

Gebruiksaanwijzing



Easy Go

Van Raam
Guldenweg 23
7051 HT Varsseveld, NL
☎ +31 (0)315 – 25 73 70
✉ info@vanraam.com
🌐 www.vanraam.com



Versie 25.01

Inhoud

Contactgegevens fabrikant.....	3
Conformiteit Europa (CE)	3
Inleiding	3
Levering	4
Indicatie	4
Bestemd gebruik	4
Veiligheidsmaatregelen.....	5
Instellen van de fiets	8
Voor ingebruikname	12
Bediening	16
Silent Elektrosysteem.....	18
Van Raam e-bike app.....	30
Accessoires.....	31
Technische specificaties	33
Normering en CE-markering	34
Onderhoud en afstelwerk door eigenaar	35
Reparatie en onderhoud door dealer	36
Afstelwerk door dealer	37
Verwijdering	39
Overdracht/verkoop aan een nieuwe eigenaar	39
Garantie	40
Framenummer	41
Onderhoudsadvies.....	42
Aflever-service formulier fiets.....	47

Contactgegevens fabrikant

Van Raam
Guldenweg 23
7051 HT Varsseveld, NL

☎ +31 (0)315 – 25 73 70

✉ info@vanraam.com

🌐 www.vanraam.com

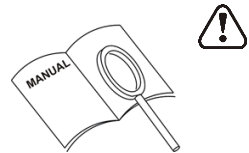
Conformiteit Europa (CE)

Van Raam Reha Bikes B.V. verklaart als fabrikant dat de Easy Go, zoals beschreven in deze gebruiksaanwijzing, is geproduceerd conform verordening (EU) 2017/745, risicoklasse 1. De Easy Go geleverd met het Silent elektrosysteem voldoet ook aan de richtlijn 2006/42/EG inclusief de hierop van toepassing zijnde delen van EMC Richtlijn 2014/30/EU en de NEN-EN 15194:2017 Fietsen – Elektrische ondersteunende fietsen – EPAC Fietsen – part 4.2 Electrical requirements, met uitzondering van par. 4.2.12 en 4.2.13. De getekende conformiteitsverklaring is te vinden op de Van Raam website.

Inleiding

Deze gebruiksaanwijzing verschaft belangrijke en noodzakelijke informatie over het gebruik van de scootmobiel fiets. Wij verzoeken je deze gebruiksaanwijzing grondig door te nemen voordat je de scootmobiel fiets in gebruik neemt. Volg altijd de instructies zoals deze in de gebruiksaanwijzing zijn opgenomen en bewaar deze zorgvuldig. De meest actuele versie van de gebruiksaanwijzing is te vinden op de productpagina van de fiets op de website www.vanraam.com.

Aan mensen met een beperkt geestelijk waarnemingsvermogen, moeten alle veiligheid- en gebruiksaspecten van deze gebruiksaanwijzing door een verantwoordelijk, toezichthoudend persoon begrijpelijk worden gemaakt.



LEES AANDACHTIG

Levering

De levering moet het volgende bevatten:

- Fiets met eventuele verpakking
- Gebruiksaanwijzing(-en)
- Lader
- (Reserve)sleutels

Controleer de levering na ontvangst direct. In geval van beschadigingen of een onvolledige levering, verzoeken wij je onmiddellijk contact op te nemen met je dealer. Vul bij de aflevering samen met je dealer het "aflever-serviceformulier fiets" op de achterkant van deze gebruiksaanwijzing in.

Indicatie

De Easy Go is bedoeld voor volwassenen met een wisselend ziektebeeld die (mee) willen trappen maar ook de mogelijkheid willen hebben om volledig elektrisch te rijden als het fietsen niet (meer) gaat.

Contra-indicatie

Personen met verminderde coördinatie en/of kracht in vingers en handen dienen de Easy Go niet te besturen!

Bestemd gebruik

De Easy Go scootmobiel fiets is ontworpen voor normaal gebruik op een vlakke, solide ondergrond. De Easy Go mag gebruikt worden bij omgevingstemperaturen tussen de -25 graden Celsius en +50 graden Celsius. Hierbij dient altijd de voor fietsen en scootmobielen gebruikelijke voorzichtigheid in acht te worden genomen. Tevens dienen de veiligheidsinstructies zoals omschreven in deze gebruiksaanwijzing, nadrukkelijk te worden opgevolgd. Ook dienen de lokale regels voor deelname aan het verkeer altijd te worden nageleefd.

De bediening van de Easy Go scootmobiel fiets wijkt op een aantal belangrijke punten af van een reguliere scootmobiel. Zo is de Easy Go **niet** uitgerust met een automatische rem of snelheidsbegrenzing. Bij gas loslaten zal de scootmobiel fiets vrij doorrollen.

Rembediening en remgedrag werkt op de Easy Go ook in scootmobielstand zoals dat op een fiets gebruikelijk is. De gebruiker moet dan ook voldoende kracht en coördinatie in handen en vingers hebben om zelf te allen tijde de remmen te kunnen bedienen.

Om de Easy Go te mogen besturen is een minimale leeftijd van 16 jaar vereist. Daarnaast dient de bestuurder zelfstandig mobiel te zijn en mag hij/zij geen zware visuele of andere beperkingen hebben die ervoor zorgen dat er niet meer op een verantwoorde manier aan het verkeer kan worden deelgenomen. Het maximale gebruikersgewicht en bagagegewicht (te vinden onder het hoofdstuk '**Technische specificaties**') mogen hierbij niet overschreden worden.

Al het andere gebruik, inclusief schade of letsel dat hieruit voortvloeit, valt niet onder de verantwoording van de fabrikant.

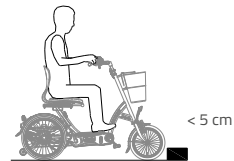
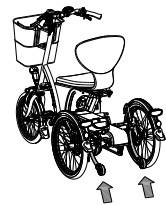
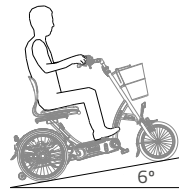
Veiligheidsmaatregelen



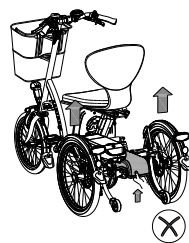
Belangrijk: Lees eerst de veiligheidsmaatregelen alvorens de scootmobiel fiets in gebruik te nemen!

- Zorg ervoor dat elke keer voordat de scootmobiel fiets wordt gebruikt, deze zich in goede conditie bevindt. Controleer vóór **elke** rit de correcte werking van de remmen, de correcte werking van de verlichting en zorg ervoor dat er voldoende lucht (advies: 3 bar) in de banden aanwezig is.
- Laat een lekke band altijd repareren voordat je gebruik maakt van de scootmobiel fiets. Dit om schade aan de velgen of overige onderdelen te voorkomen.
- Controleer met regelmaat of de wielen, het stuur en het zadel goed vast zitten en ook of alle schroefverbindingen goed aangedraaid zijn.
- Gebruik de scootmobiel fiets alleen op een **solide en vlakke ondergrond**. Zacht, glad of ongelijk terrein verhoogt het risico op gevaarlijke situaties.
- Pas op dat wijde broeken of los wapperende kledingstukken niet vast komen te zitten in de ketting, de spaken of de pedalen.
- Zorg dat vingers en ledematen niet bekneld raken bij het wegklappen van voetenplank en armleggers.
- Denk om uitstekende delen aan de scootmobiel fiets. Deze kunnen schade veroorzaken aan de omgeving, maar ook aan de scootmobiel fiets zelf.

- Gebruik voor het reinigen geen hogedruk- of stoomreiniger.
- Gebruik de parkeerrem als je de scootmobiel fiets parkeert (en achterlaat).
Blokkeer met de parkeerrem ook de scootmobiel fiets tegen weggrijden tijdens op- en afstappen.
- Laat de scootmobiel fiets altijd uitgeschakeld en op slot achter, als je deze onbeheerd achterlaat. Hiermee voorkom je ongewild gebruik en/of diefstal.
- Deze scootmobiel fiets is geschikt voor het vervoeren van één persoon.
- Gebruik uitsluitend originele Van Raam onderdelen en accessoires.
- Let op bij afdalingen dat zich geen gevaarlijke snelheid ontwikkelt. Rem tijdig en fiets met gematigde snelheid.
- Rijd voorzichtig op wegen die glad zijn door regen, ijsvorming of sneeuw.
- Wees waakzaam tegen kantelen bij het oprijden van een helling.
De scootmobiel fiets is voorzien van stijgbegrenzers om het kantelgevaar te beperken.
- Vermijd hellingen steiler dan 6°. Het (voor- en achteruit) berijden hiervan kan gevaarlijk zijn.
- Houd er rekening mee dat de remweg langer kan zijn tijdens een afdaling ten opzichte van een horizontale ondergrond.
- Rijd voorzichtig langs een (stoep)rand. Ongelijke ondergrond verhoogt de kans op kantelen.
- Keer voorzichtig op een steile helling in verband met kantelgevaar.
- Rijd een trottoir altijd recht van voren op en af via een oprit. Doe dit met een gepaste snelheid.
- Rijd altijd haaks en met lage snelheid van de stoep of drempel af.
- De maximale drempelhoogte die je kunt op- of afrijden is 5 cm.
- Tijdens een zwangerschap is extra voorzichtigheid vereist in verband met een verhoogde kans op letsel.



- Zet de scootmobiel fiets niet in direct zonlicht: de temperatuur van sommige onderdelen kunnen boven de 41°C komen. Bij het in contact komen met de huid kan dit mogelijk tot overgevoeligheid van de huid leiden.
- Maak bij vervoer van de scootmobiel fiets in een motorvoertuig altijd een transfer naar een vaste zitplaats van het motorvoertuig. Scootmobiel fietsen mogen nooit gebruikt worden als zitondersteuning in een motorvoertuig, ook niet wanneer de scootmobiel fiets met een taxivergrendeling wordt vastgezet.
- Til de scootmobiel fiets nooit op aan de accu's of de kunststofdelen aan de achterzijde.
- Wen aan de functies van de elektromotor. Let altijd goed op als je de elektromotor inschakelt en laat je niet verrassen door het plotselinge gedrag van de elektromotor. Oefen met de achteruitrijfunctie en optrekfunctie van de elektromotor. Let op dat je niet onbedoeld de achteruitrijfunctie van de elektromotor inschakelt.



Verkeersveiligheid

- Als je onder invloed bent van middelen die de rijvaardigheid kunnen beïnvloeden, mag je geen scootmobiel fietsen rijden.
- Je dient voldoende gezichtsvermogen te hebben om in elke mogelijke gebruikssituatie veilig met de scootmobiel fietsen te kunnen rijden.
- Houd je aan de geldende verkeersregels.
- Zorg dat je altijd door andere verkeersdeelnemers wordt opgemerkt. In het verkeer ben je als scootmobiel fietsgebruiker kwetsbaar.
- Zet het elektro-systeem uit als je je mobiele telefoon gebruikt.
- Om op een scootmobiel te mogen rijden dien je een minimale leeftijd van 16 jaar te hebben.
- Je mag alleen in de scootmobielstand met de ondersteuning op stand 1 het trottoir of een voetgangersgebied betreden.

Belasting

De maximaal toelaatbare belasting mag niet worden overschreden. Zie de informatie in de tabel met technische gegevens onder het hoofdstuk '**Technische specificaties**' in de gebruiksaanwijzing. Onder de toegestane belasting verstaan wij de totale belasting, inclusief de lading die in de mand of bagagedrager wordt vervoerd.

Zorg ervoor dat het toegestane gewicht in de mand niet wordt overschreden (**maximaal** 20 kg). Er mogen geen personen worden vervoerd in de mand en vervoer geen bagage op andere plekken op de scootmobiel. Laat niemand op de achterkant van de scootmobiel staan.

Let op dat een mand vol met bagage het rijgedrag aanzienlijk kan beïnvloeden. Er mag geen bagage op het stuur worden vervoerd die het rijden op de scootmobiel beperkt.

Beschadigde of versleten onderdelen

De vervanging en reparatie van de onderdelen (frame, voorvork, verlichting, remmen, aandrijving en het stuur) dient **altijd** door een dealer uitgevoerd te worden. Anders vervalt de garantie en ben je zelf verantwoordelijk voor eventuele schade.



Veiligheid gerelateerde onderdelen **altijd** vervangen door nieuwe onderdelen!

Instellen van de fiets

Voordat je de scootmobiel in gebruik neemt stel je deze in op de afmetingen van de rijder. Dit is van essentieel belang, vooral voor de zitting en het stuur.



Als een optimale instelling met de omschreven instructies niet mogelijk is, kun je contact opnemen met je dealer voor een passende oplossing.

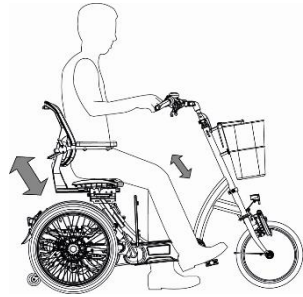
De remmen zijn standaard correct afgesteld en mogen alleen door de dealer tijdens het reguliere onderhoud gecontroleerd en afgesteld worden.



Zorg dat vingers en overige ledematen niet bekneld raken bij het instellen van de scootmobiel.

Zitting

Je stelt de zitting correct in door op de scootmobiel fiets te gaan zitten en een voet op het pedaal in de onderste stand te zetten. In deze situatie dient het been gestrekt te zijn, maar nog wel ontspannen.



Hoogte zitting

Om de hoogte te verstellen:

1. Draai de twee spanhevels los.
2. Verschuif de zitting naar de gewenste hoogte en draai de spanhevels weer vast.
3. Trek de spanhevel uit en zet deze in een stand dat deze niet uitsteekt.



Zorg dat de spanhevels zodanig zitten dat er geen kleding aan kan blijven haken!



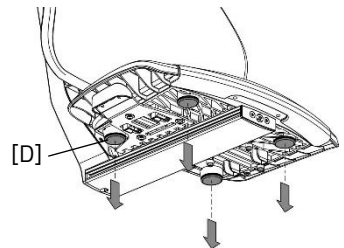
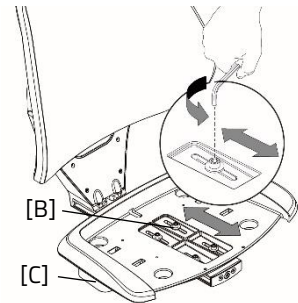
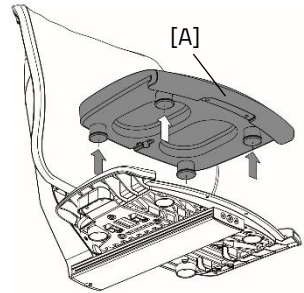
Zorg dat de spanhevels altijd stevig aangedraaid zitten, ook als de stoel in de onderste stand staat!

Zitvlakdiepte

Het zitvlak van de zitting kan versteld worden om het comfort van de zitting op de gebruiker af te stemmen. Om het zitvlak te verstellen, volg deze stappen:

1. Verwijder het zitkussen [A] van de zitschaal.
2. Nu het zitkussen verwijderd is kan de zitschaal ten opzichte van de rugleuning versteld worden. Draai hiervoor de 4 inbusbouten [B] enkele slagen los.
3. Verschuif de zitschaal naar voren of naar achteren. Trek hiervoor aan de hendel [C] om het zitvlak te kunnen verschuiven.
4. Draai de 4 inbusbouten [B] vast.
5. Plaats het zitkussen door eerst de voorste rand over de zitschaal te schuiven. Om vervolgens de 4 klikdoppen [D] in de gaten aan te duwen.

Let op: Het verstellen van de zitvlakdiepte beïnvloedt de minimale en maximale binnenbeenlengte voor de fiets.

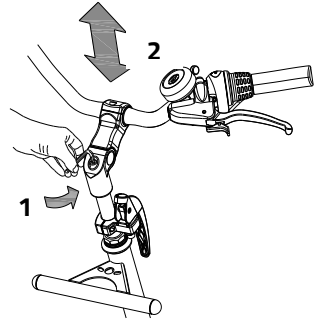


Stuurhoogte

De hoogte van het stuur heeft invloed op het rijcomfort. Deze bepaalt de druk op de handen en de houding van de rug. De meest comfortabele stand bepaal je zelf in de praktijk.

Om het stuur te verstellen:

1. Draai de schroef met een inbussleutel enkele slagen los.
2. Schuif de stuurpen naar de juiste hoogte en draai vervolgens de schroef weer stevig vast.



De stuurpen **niet verder** dan de markering uittrekken. Anders steekt de buis niet diep genoeg in de schacht en is er risico op afbreken, wat tot ernstige verwondingen kan leiden.

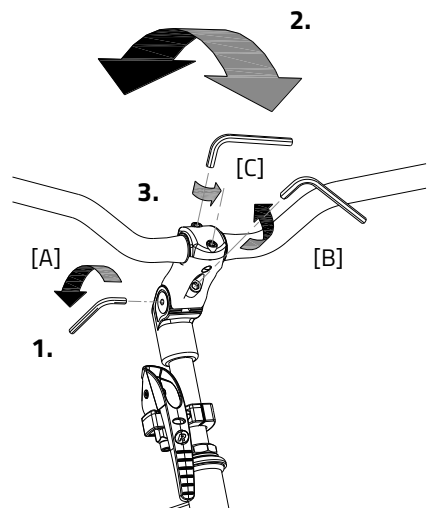


Stuurstand

Je kunt het stuur kantelen. Dit heeft invloed op de afstand van het stuur tot het bovenlichaam. Bepaal zelf in de praktijk wat het meest comfortabel is.

Om het stuur te kantelen:

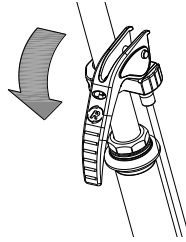
1. Draai de schroeven [A] (indien aanwezig) en [B] met een inbussleutel enkele slagen los.
2. Zet het stuur in de gewenste positie en draai vervolgens de schroeven weer stevig vast.
3. Draai de schroeven [C] met een inbussleutel enkele slagen los, zet het stuur weer in de juiste (vlakke) positie en draai vervolgens de schroef weer vast.



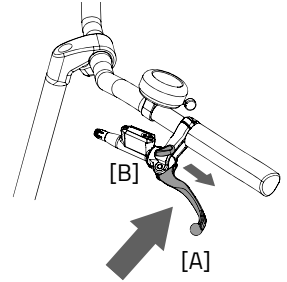
Voor ingebruikname

Parkeerrem

Gebruik de parkeerrem altijd als je de fiets parkeert en achterlaat.



Gebruik bij het in- en uitstappen van de passagiers de hydrorem om de fiets te blokkeren.



Om de hydrorem vast te zetten, knijp de linkerrem in [A] en zet de rem met het hendeltje [B] vast.



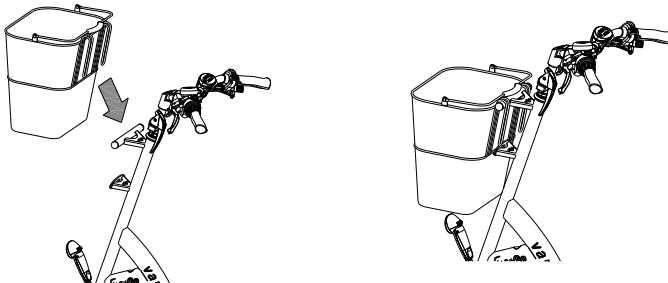
Probeer de fiets altijd op een horizontaal oppervlak te parkeren. De fiets mag nimmer op een helling steiler dan 6 graden geparkeerd worden.

Stuurmand

De scootmobiel fiets is voorzien van een fietsstuurmand. Hang de stuurmand aan de stuurbeugel.



Zorg ervoor dat het toegestane mandgewicht niet wordt overschreden (**maximaal 20 kg**). Let op dat een mand vol met bagage het rijgedrag aanzienlijk kan beïnvloeden.



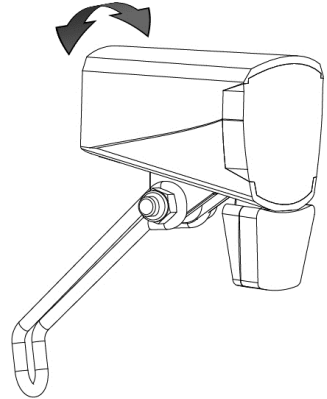
Centraal geschakelde verlichting

De scootmobiel fiets is met centraal geschakelde verlichting uitgevoerd waarbij de verlichting aangesloten zit op het elektro-systeem.

De verlichting schakelt automatisch in wanneer het elektro-systeem wordt geactiveerd.

Stel de hoek van de koplamp zo in dat het centrum van de lichtbundel zich op circa tien meter voor de fiets bevindt.

Je kunt de verlichting handmatig in- en uitschakelen door kort op de aan/uit-knop op de display te drukken. Als het elektro-systeem wordt uitgeschakeld, gaat de verlichting weer automatisch uit.



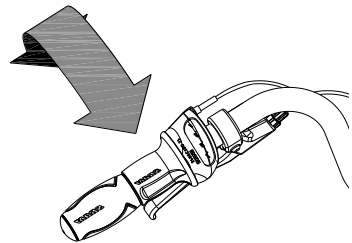
Zorg ervoor dat er altijd een accu op de fiets aanwezig is als je in het donker gaat fietsen!

Zodra de accu bijna leeg is, zal de motor geen ondersteuning meer bieden tijdens het fietsen. De schakelbare verlichting werkt dan nog wel op de reststroom.

Versnelling

De scootmobiel fiets heeft acht versnellingen. De versnelling wordt bediend door aan de handgreep te draaien.

Tijdens het verdraaien **niet trappen**.



Controleer voor elke rit:

- De remmen (met inbegrip van de parkeerrem)
- De bandenspanning (advies: 3 bar)
- De verlichting
- Dat alle onderdelen goed vastzitten
- Dat de accu voldoende is opgeladen

Neem contact op met je dealer en gebruik je scootmobiel fiets niet zodra je tijdens de controle onregelmatigheden constateert!

Zoals met alle mechanische onderdelen is de scootmobiel fiets onderhevig aan slijtage en hoge belastingen. Als een component bezwijkt, kan dit zeer gevaarlijke situaties tot gevolg hebben en leiden tot schade of letsel aan de gebruiker van de scootmobiel fiets. Iedere vorm van scheuren, krassen of verandering van kleur in zwaar belaste delen van een component, is een indicatie dat het onderdeel vervangen moet worden.

Aandachtspunten tijdens het fietsen

Nadat je de scootmobiel fiets hebt afgesteld op de afmetingen van de berijder kun je de scootmobiel fiets gebruiken.



De driewieler heeft een heel andere rijervaring dan een fiets met twee wielen!

Oefen vooral met het besturen van bochten en met het remmen, omdat een driewieler tegengesteld kan reageren dan je zou verwachten. Het kan zijn dat het achterwiel aan de binnenzijde loskomt van de grond bij het nemen van een scherpe bocht. Om dit te voorkomen, kan de berijder met het lichaam naar de binnenzijde van de bocht gaan hangen.

Eén van de remhendels (meestal de rechter) bedient de rem op het voorwiel. Hierbij is extra voorzichtigheid geboden, omdat bij te krachtig remmen het voorwiel kan blokkeren, wat tot een valpartij kan leiden. De berijder dient vertrouwd te zijn met gedoseerd remmen van het voorwiel!



Aangezien op de scootmobiel fiets een elektromotor aanwezig is: oefen met de starthulp en de achteruitrijfunctie. Let op dat tijdens het gebruik van de scootmobiel fiets, de starthulp of de achteruitrijfunctie niet onbedoeld wordt geactiveerd. Als bijvoorbeeld voor het stoplicht spelenderwijs de pedalen achteruit worden gedraaid, zal de achteruitrijfunctie worden geactiveerd en gaat de scootmobiel fiets achteruit rijden.



Hoge snelheden in bochten en op oneffen terrein, of het nemen van een te scherpe bocht, kunnen leiden tot het **omslaan** van de driewieler.



Extra aandacht is vereist indien een kind of een volwassene met een beperkt geestelijk waarnemingsvermogen de scootmobiel fiets gebruikt! (De minimale leeftijd om met een scootmobiel fiets deel te nemen aan het verkeer is 16 jaar.)

Voordat het kind of de volwassene met een beperkt geestelijk waarnemingsvermogen voor het eerst zelfstandig gaat fietsen, dienen deze eerst onder jouw toezicht (of een andere toezichthouder) te oefenen op de scootmobiel fiets.

Let daarbij vooral op het stuurgedrag, omdat dit een grote bron van gevaar kan zijn. Leg ook uit dat het breedste gedeelte van de scootmobiel fiets zich achter de berijder bevindt. Laat de berijder oefenen met het passeren van enkele obstakels, om een gevoel te krijgen hoe breed de scootmobiel fiets is.

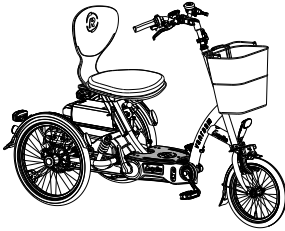
Kinderen of volwassenen met een beperkt geestelijk waarnemingsvermogen moeten **altijd** weer op de mogelijke gevaren worden gewezen van het gebruik van de scootmobiel fiets.

Belangrijke veiligheidspunten voor de berijder

- Fiets tijdens de eerste rit uiterst voorzichtig.
- Houd tijdens het rijden beide handen stevig aan het stuur en de voeten op de pedalen of de voetenplaat.
- Test het rijgedrag van de scootmobiel fiets met gepaste snelheid op een ongelijke ondergrond. Zo leer je om beter te reageren op onverwachte bewegingen van de fiets en het stuur tijdens het gebruik.
- Verken hoe de kantelbeweging van de scootmobiel fiets reageert op de lichaamshouding. Hang naar de binnenzijde van de bocht.
- Kleine belemmeringen moeten met gepaste snelheid worden overreden.
- Obstakels hoger dan vijf centimeter dienen te worden vermeden.
- Let op bij afdalingen dat zich geen gevaarlijke snelheid ontwikkelt. Rem tijdig en fiets met gematigde snelheid.
- Rijd altijd haaks en met lage snelheid van de stoep of drempel af.

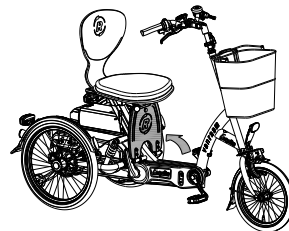
Bediening

De scootmobiel fiets is op twee verschillende manieren te gebruiken, als fiets en als scootmobiel. Tussen deze twee standen is te wisselen door simpelweg de voetenplaat (met hand of voet) op te klappen. Heb je de voetenplaat neergeklapt, dan werkt de scootmobiel fiets als scootmobiel en klap je de voetenplaat omhoog, dan kun je meetrappen. In de fietsstand kun je tevens de gashendel gebruiken indien extra ondersteuning gewenst is.



1. Scootmobielstand:

- Voetenplank omlaag.
- Voor- en achteruitrijden met de duimgashendel.
- Pedalen zijn vrijgeschakeld.



2. Fietsstand:

- Voetenplaat omhoog.
- Aandrijving wordt door te trappen geactiveerd.
- Trapondersteuning afhankelijk van trapkracht en snelheid.
- Extra ondersteuning met behulp van de duimgashendel.
- Achteruitrijden door achteruit te trappen.



Neem bij het opstappen eerst plaats op de zitting waarna je je benen veilig over het frame of de voetenplaat heen kunt tillen. Hiermee voorkom je dat je blijft haken of uitglijdt op de voetenplaat, deze kan glad zijn als het vochtig is.

Remmen

Om tot stilstand te komen dienen de aanwezige handremmen gebruikt te worden, zowel in de fietsstand als de scootmobielstand. Om te voorkomen dat de scootmobiel fiets bij het achterlaten uit zichzelf weggrolt dient de parkeerrem gebruikt te worden.

Silent Elektrosysteem

Het Silent elektrosysteem is het trapondersteuningssysteem van Van Raam en bestaat uit 5 onderdelen: display, knoppenunit, accu, motor en trapas. Het gebruik van de eerste 3 onderdelen worden in deze handleiding toegelicht.

Bediening van het Silent smart display

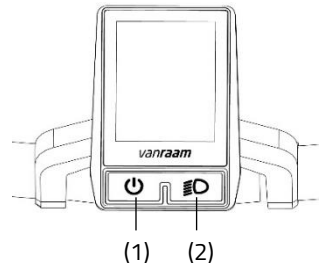
Het Silent smart display voorziet je van fietsinformatie, dit zal later verder toegelicht worden. Het display is met een beugel gemonteerd aan het stuur. Het display kan en hoeft niet verwijderd te worden bij het verlaten van de fiets.

(1) Aan / uit

Met deze knop schakel je het elektrosysteem in.

(2) Fietsverlichting

De verlichting op de fiets gaat automatisch aan bij het inschakelen van het elektrosysteem. Door kort op deze knop te drukken kan de verlichting uit- (en in-) geschakeld worden.



Bediening van de knoppenunit

De knoppenunit is naast het handvat op het stuur gemonteerd. Met de knoppenunit bedien je het elektrosysteem.



De knoppenunit kan door je dealer aan de andere kant van het stuur gemonteerd worden.

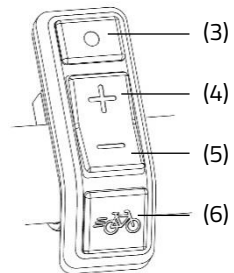
(3) Mode

Door deze knop kort in te drukken kun je wisselen tussen de verschillende mode schermen.

(4) Plus - Trapondersteuning verhogen

(5) Min - Trapondersteuning verlagen

(6) Starthulp

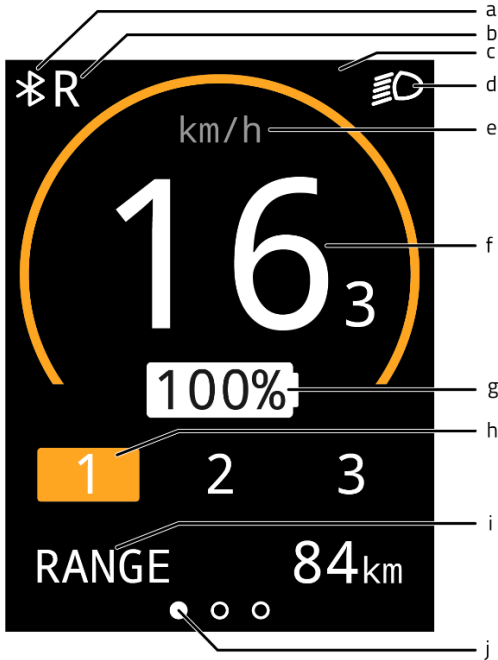


Informatiescherm

Na het opstarten van het elektro-systeem wordt het informatiescherm getoond. Dit scherm geeft actuele fietsinformatie weer.



Het informatiescherm werkt alleen indien je het elektro-systeem hebt ingeschakeld.



- (a) Bluetooth connectie
- (b) Achteruitrij-functie van (duim)gashendel is geactiveeerd
- (c) Meldingenveld
- (d) Fietsverlichting
- (e) Aanduiding snelheidseenheid
- (f) Snelheid
- (g) Acculaadpercentage
- (h) Ondersteuningsstand
- (i) Mode schermen
- (j) Mode scherm oriëntatiebalk

Mode schermen

Met de mode knop (3) kan het mode scherm (i) ingesteld worden. Er kan gewisseld worden tussen de volgde 3 mode schermen tijdens het fietsen.

1. Actieradius [RANGE] (standaardweergave)
Dit is het aantal kilometers dat nog gefietst kan worden met de resterende accucapaciteit in de actieve ondersteuningsstand.



De actieradius is ondersteuningsstand afhankelijk en betreft een schatting, waardoor de werkelijke actieradius kan afwijken van de schatting. De actieradius is van diverse factoren afhankelijk. De actieradius wordt onder andere beïnvloed door: capaciteit van de accu, mate van ondersteuning, bandenspanning, rijsnelheid, gewicht van de berijder en belading, omgeving.

2. Trip afstand [TRIP]
Dit is de afstand die afgelegd is sinds de laatste reset van de tripteller. Door de mode knop één seconde vast te houden kan de trip teller gereset worden naar 0. De trip teller moet hiervoor wel in het mode scherm zichtbaar zijn.
3. Totale afstand [TOTAL]
Dit is de totaal gereden afstand van de fiets, wanneer het elektro-systeem ingeschakeld is.

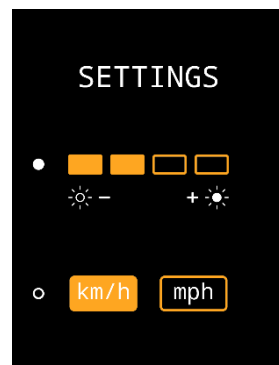


Instellingscherm

In het instellingscherm kan de helderheid van het scherm en de eenheid van afstand en snelheid gewijzigd worden. Om in het instellingscherm te komen dient de mode knop (3) en de plus knop (4) op hetzelfde moment één seconde vastgehouden te worden.








Met de plus- en min knop (4, 5) kan er gewisseld worden tussen de instellingen.

Met de mode knop (3) kan de instelling gewijzigd worden. Om het instellingscherm te verlaten moet de mode knop (3) één seconde ingedrukt worden.



Meldingen

In het informatiescherm kunnen verschillende symbolen weergegeven worden. De symbolen staan hieronder toegelicht. Meer informatie over de meldingen is te vinden in het hoofdstuk **“Mogelijke Storingen”**.

-  De fietsverlichting is geactiveerd
-  Er is een Bluetooth connectie actief
-  Geen communicatie met de accu
-  De achteruitrij-functie van (duim)gashendel is geactiveerd
-  De temperatuur van de controller is te hoog
-  De spanning is te hoog
-  Storing

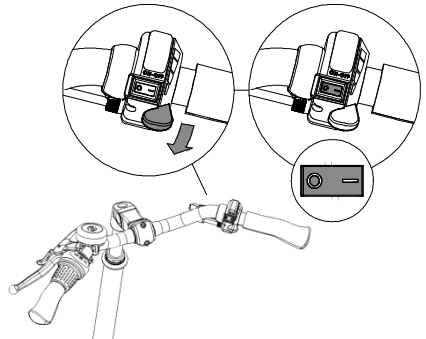
Volledig elektrisch rijden

In de scootmobielstand wordt de elektromotor bediend met behulp van de duimgashendel. Met behulp van stand 1, 2 en 3 stel je een andere waarde voor de maximale snelheid in.

Met de voor-/achteruitschakelaar bepaal je de rijrichting.

0 = vooruit

- = achteruit



In de achteruitrijstand is geen keuzemogelijkheid voor de maximale snelheid, de lampjes van stand 1, 2 en 3 branden alle 3 om aan te geven dat de achteruitrijstand geactiveerd is.



Gebruik stand 2 of 3 niet op het trottoir of in een voetgangersgebied.

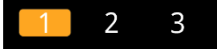


Wanneer je het electrosysteem inschakelt gaan alle groene lampjes 2 seconden branden. Wacht deze 2 seconden met het gebruiken van de duimgashendel totdat enkel nog het lampje van stand 1 brand.

Ondersteuningsstanden

Door middel van de ondersteuningsstanden 1, 2 en 3, kan de mate van trapondersteuning worden ingesteld. Tijdens het fietsen kan de ondersteuningstand gewisseld worden.

1. Geringe ondersteuning, maximale actieradius.



2. Gemiddelde ondersteuning, gemiddelde actieradius.



3. Maximale ondersteuning, geringe actieradius.



Achteruitfietsen

De achteruitrijfunctie wordt geactiveerd door vanuit stilstand achteruit te trappen. Na enkele omwentelingen wordt de motor geactiveerd en gaat de fiets met circa 3 km/h achteruit zolang er achteruit getrapt wordt.



Laat je niet verrassen door het plotselinge gedrag van de elektromotor. Als je bijvoorbeeld voor het stoplicht wacht en de pedalen spelenderwijs achteruit draait, zal de achteruitrijfunctie worden geactiveerd en gaat de fiets achteruit rijden!

Ondersteuningsprogramma's

Een ondersteuningsprogramma is een set met instellingen dat de mate van ondersteuning bepaalt. Door een ander programma in te laden kan de mate van ondersteuning voor alle ondersteuningsstanden aangepast worden. De programma's zijn door de dealer of via de Van Raam app te wisselen.

Opladen van de accu

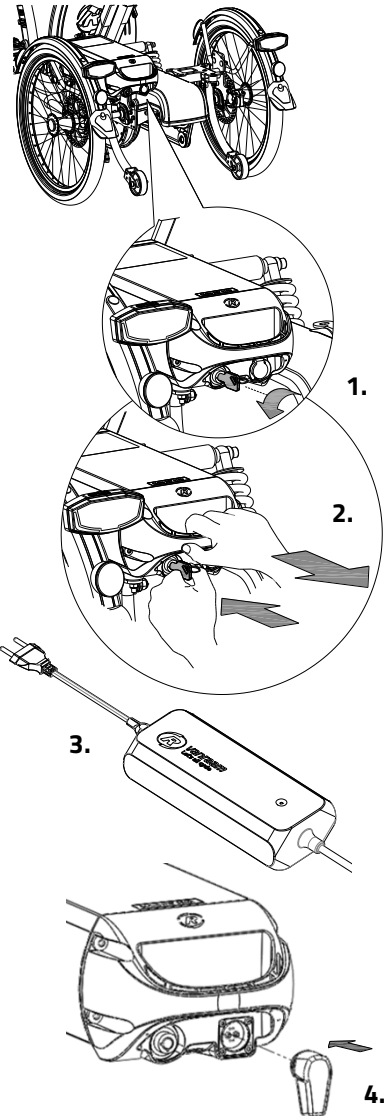
Om de accu op te laden:

1. Ontgrendel de accu door de sleutel een kwartslag te draaien.
2. Druk het slotje in en trek gelijktijdig met de andere hand de accu uit de houder.
3. Neem de accu mee naar binnen. Sluit **eerst** de stekker van de lader in het stopcontact. De groene LED gaat aan. De lader staat nu stand-by.
4. Steek **daarna** de laadconnector van de lader in het oplaadpunt van de accu. De rode LED gaat aan. De lader is nu aan het laden.



Let op! *Is de accu niet goed aangesloten dan is de groene LED aan (stand-by modus). Bij onvoldoende connectie, haal de stekker uit het stopcontact en maak de connector van de lader schoon met een droge doek.*

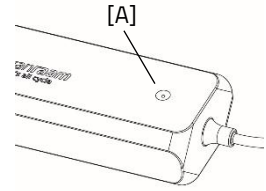
5. De oplaadtijd is afhankelijk van de accustatus. De oplaadtijd is circa 2 uur bij een 11,4 Ah/36 V accu en circa 4,5 uur bij een 23,5 Ah/36 V accu.
6. Zodra de accu helemaal is opgeladen brandt de groene LED continu. Haal nu **eerst** de laadconnector van de accu.
7. Haal **daarna** de stekker van de lader uit het stopcontact.
8. Plaats de accu weer terug in de houder op de fiets en vergrendel de accu. Eventueel kan de accu ook direct in de houder worden opgeladen.



Indicatielampje van de lader

De status van de lader wordt weergegeven door het gekleurde indicatielampje.

- Als het indicatielampje groen brandt dan is de lader in stand-by modus of is de accu vol.
- Als het indicatielampje rood brandt dan is de lader de accu aan het opladen.
- ⊘ Als het indicatielampje rood knippert dan is de lader in de beveiligingsmodus.



Let op! Haal de lader uit het stopcontact.



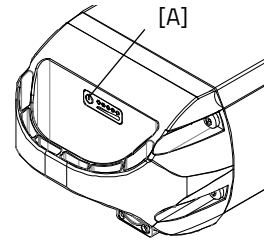
Gebruik de lader alleen als de omgevingstemperatuur tussen de 0 en 35 graden ligt.



Het is voor de accu beter om tussentijds te laden in plaats van te wachten tot deze helemaal leeg is.

Indicatielampjes van de accu

Op de accu bevindt zich een LED-indicatie waarmee de lading gecontroleerd kan worden. Door kort op de aan/uit knop [A] te drukken is de lading af te lezen. Tijdens het laden van de accu geeft de indicatie de laadvoortgang weer:



De accu is volledig opgeladen. Als de accu gebruikt wordt zal het aantal brandende groene lampjes afnemen.



Als er twee groene lampjes branden is de accu 50% opgeladen.



Als alleen de linker LED groen nog brandt, is de accu bijna leeg en dient de accu opgeladen te worden of vervangen te worden door een opgeladen accu.



Als de linker LED groen gaat knipperen, is de accu leeg en zal de motor niet lang meer ondersteunen tijdens het fietsen. De schakelbare verlichting werkt daarna nog wel.



Zet de fiets nooit weg met een lege accu.



Controleer in de winter de acculading om de maand, laad deze bij als er minder dan drie LED's branden.

Diep sleep mode accu

Wanneer de accu bijna leeg is en een week niet is gebruikt, zal de accu in een 'diep sleep mode' gaan. In deze mode verbruikt de accu zo min mogelijk energie waardoor de levensduur van de accu verlengd wordt.

Wanneer de "diep sleep mode" geactiveerd is, kan de accu niet gebruikt worden. Door de aan/ uit knop [A] op de accu in te drukken, komt de accu uit de 'diep sleep mode' en kan de accu weer gebruikt worden. Het is verstandig om de accu eerst op te laden voordat deze gebruikt wordt.

Laden en onderhoud van de accu

Belangrijke veiligheidswaarschuwing:



Fiets de accu bij het eerste gebruik helemaal leeg. De accu zal daarna optimaal gebruik maken van de capaciteit van de accu. Het is niet noodzakelijk de accu in één keer leeg te fietsen, dit mag ook verdeeld worden over meerdere ritten. Laad, na het leeg fietsen, de accu volledig op. De accu kan daarna gebruikt worden naar behoefte.

- Voor een optimale conditie en capaciteit van de accu, adviseren wij om de accu binnen bij kamertemperatuur op te laden.
- Zet de fiets nooit weg met een lege accu. Wij adviseren om de accu zo snel mogelijk te laden als deze leeg is. De beste bewaar-lading voor de accu is bij een lading waarbij drie tot vijf LED's branden.
- Controleer in de winter de acculading om de maand, laad deze bij als er minder dan drie LED's branden.
- Bewaar en gebruik de accu bij voorkeur tussen de 5 en 20 graden, vermijd hogere en lagere temperaturen.
- Laad de accu niet op in de volle zon en zorg ervoor dat de accu niet wordt geladen bij een temperatuur lager dan 5 graden.
- Gebruik de lader alleen in droge binnenruimtes, de lader mag niet nat worden.
- Gebruik uitsluitend de meegeleverde Van Raam accu.
- De behuizing van de accu én de lader mag niet geopend worden. Bij problemen ga je naar je dealer!

- Een Van Raam accu mag en kan niet gereviseerd worden in verband met veiligheid en onjuiste werking van het electrosysteem.
- Laat de accu niet vallen, dit kan zowel extern als intern schade veroorzaken.
- Als de fiets een storing heeft, moet de accu losgekoppeld worden van de fiets.



Houd er rekening mee dat de fiets bij lagere temperaturen (0°C en lager) minder ondersteuning levert en dat de accu sneller leeg raakt. Ook neemt het opladen bij lage temperaturen meer tijd in beslag.



Iedere accu loopt na verloop van tijd leeg. Dit proces heet 'zelfontlading'. Een accu die leeg is en niet wordt opgeladen kan door zelfontlading een diepteontlading krijgen en hierdoor defect raken. De garantie vervalt in geval van diepteontlading.



Houd er rekening mee dat iedere accu na verloop van tijd slijt. Het slijtageproces van de accu is onvermijdelijk en afhankelijk van meerdere factoren zoals het gebruik, het aantal keren volledig ont- en opladen en de omgevingstemperatuur. Ook als de accu niet wordt gebruikt, zal de capaciteit afnemen. Een versleten accu kan gebruikt worden maar houd er rekening mee dat de actieradius verminderd.

Mogelijke storingen

- Het systeem laat zich niet inschakelen:
 1. Controleer of de accu goed bevestigd is.
 2. Controleer de status van de accu. Indien deze leeg is, laad de accu op.
 3. Als het bovenstaande geen oplossing biedt, neem dan contact op met de dealer.
- Als er een rode LED op de lader gaat knipperen, haal de stekker uit het stopcontact en gebruik de lader en de accu niet meer. Neem in dit geval contact op met de dealer.

Storingstabel:

Storingsymbool/ code	Omschrijving	Gevolg/ actie
Alle ondersteuningsstanden knipperen	Te hoge temperatuur controller	Systeem ondersteund wel, motorvermogen wordt gereduceerd.
Thermometer (symbool) + alle ondersteuningsstanden knipperen.	Te hoge temperatuur controller	Systeem ondersteund niet, controller laten afkoelen.
Accu met kruis (symbool) + alle ondersteuningsstanden knipperen	Geen communicatie met accu	Systeem ondersteund wel. Neem contact op met de dealer.
Bliksemschicht (symbool) + ondersteuningsstanden uit	Te hoge spanning	Systeem ondersteund niet, spanning zakt vanzelf als er langzamer dan de maximale ondersteuningssnelheid wordt gefietst.
Uitroepteken (symbool) Uitroepteken (symbool)	Te lage spanning	Systeem ondersteund niet, controleer de connectie tussen controller en accu. Controleer hoe vol de accu is.
	Communicatiefout controller	Systeem ondersteund niet. Neem contact op met de dealer.
De actieve ondersteuningsstand knippert	Te hoge stroom	Systeem ondersteund niet. Neem contact op met de dealer.
De actieve ondersteuningsstand knippert	Motorsensor storing	Systeem ondersteund wel. Neem contact op met de dealer.
Alle ondersteuningsstanden zijn uit.	De accu is bijna leeg	Laad de accu op.

Laden en onderhoud van de accu

Belangrijke Veiligheidswaarschuwing:

Veiligheidsmaatregelen lader

- Laad met de mee geleverde lader uitsluitend Van Raam Li-Ion accu's. Sluit de lader alleen aan op een geschikt stopcontact (220-240 Volt AC 50-60 Hz). Wanneer de lader niet gebruikt wordt, haal dan de stekker uit het stopcontact en de stekker van de accu.
- De lader mag uitsluitend gebruikt worden door personen die de informatie uit deze gebruiksaanwijzing tot zich genomen hebben en bekend zijn met het juiste gebruik van de lader. Houd de lader uit de buurt van kinderen, zij mogen niet met de lader spelen.
- De lader is ontworpen voor gebruik in een stofvrije, droge en geventileerde omgeving. Stel de lader niet bloot aan water, warmtebronnen en direct zonlicht. Houdt de lader schoon en droog.
- Laad geen accu's die heet aanvoelen. De accu mag maximaal op kamertemperatuur zijn om geladen te mogen worden. Stop het laden als de accu abnormaal warm wordt (>40°C).

Let op! De lader kan wel warm worden tijdens het laden > 50 °C. Voel eerst voorzichtig of je de lader op kunt pakken, deze temperatuur kan bij het in contact komen met de huid tot overgevoeligheid of een schrikreactie zorgen.

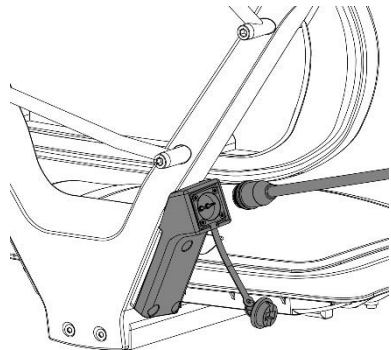
- Gebruik de lader niet als deze zichtbaar beschadigd of gemodificeerd is. Repareer de lader niet! Neem contact op met Van Raam. Je mag de lader nooit zelf openen!
- Houd tijdens het laden altijd toezicht op de lader en de accu. Wanneer de accu vol is, haal de stekker uit het stopcontact en de stekker van de accu.

Silent Elektrosysteem opties

Per fietsmodel zijn er verschillende opties voor het elektrosysteem.

Extern laadpunt

Om het opladen van de accu beter bereikbaar te maken kan de fiets worden uitgerust met een extern laadpunt in de rugleuning. Voor het opladen hoeft de accu niet van de fiets verwijderd te worden. Het extern laadpunt wordt geplaatst op de zitting die het dichtst bij de accu zit.

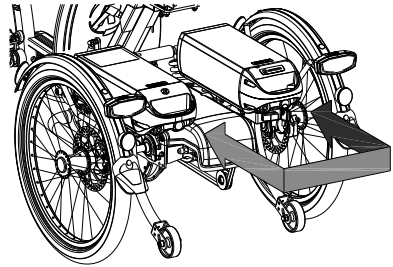




Mocht het laden niet lukken, controleer dan of de stekker van het externe laadpunt goed op de accu aangesloten zit.

Reserve accu

De fiets kan uitgerust worden met een tweede accu. De tweede accu kan ingezet worden als de eerste accu leeg is. De accu's moeten van plek gewisseld worden.



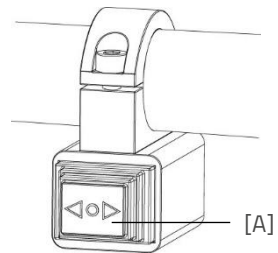
Schakelbaar accupakket

Als je beschikt over twee accu's kan de fiets worden uitgevoerd met de optie schakelbaar accupakket. Zodra de aangesloten accu leeg is, kun je het systeem overschakelen naar de tweede accu met behulp van een schakelaar. Deze bevindt zich tussen de zittingen.

Richtingaanwijzer set

Artikelnummer: -4170

De scootmobiel fiets kan uitgerust worden met een richtingaanwijzer set. Om de richtingaanwijzers te bedienen druk je de schakelaar [A] op het stuur naar links of rechts. Als de richtingaanwijzer actief is dan is een klikgeluid hoorbaar. Om de richtingaanwijzer weer uit te schakelen moet je de knop in de middelste stand zetten. De richtingaanwijzer set wordt voorzien van stroom via de accu van het Silent Elektrosysteem.



Let op! De richtingaanwijzers werken alleen als de verlichting is ingeschakeld.

Van Raam e-bike app

De Van Raam e-bike app is een gratis smartphone-app die je kunt gebruiken tijdens het fietsen op jouw elektrische Van Raam fiets.

De Van Raam e-bike app is gratis te downloaden via de **Google Play Store** of **Apple App Store**.

Apple app store:



Google Play Store:



Voor meer informatie over de Van Raam e-bike app kun je de Van Raam website raadplegen: www.vanraam.com



Vanaf 1 juli 2019 is het niet meer toegestaan de app **tijdens** het fietsen te bedienen. Deze mag alleen nog maar bediend worden indien men **stilstaat**. Het gebruik van een mobiele telefoon tijdens het fietsen is strafbaar.

Accessoires

Afhankelijk van je bestelling kun je de hieronder omschreven accessoires gebruiken. Extra accessoires zijn verkrijgbaar via de dealer.

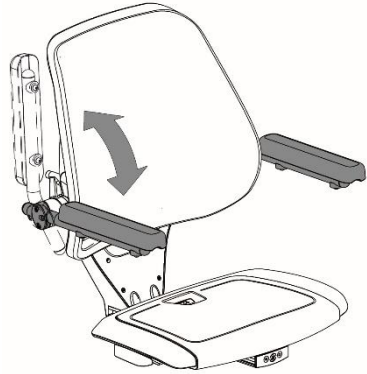
ArMLEUNINGEN (optioneel)

Artikelnummer: -0060/-7056

De armleuning geven de gebruiker extra comfort en veiligheid.

Om het opstappen te vergemakkelijken kun je de armleuning individueel van elkaar opklappen.

Tijdens het fietsen kun je je armen op de armleuning laten rusten. Gebruik de armleuning **niet** als steun bij het op en af stappen.



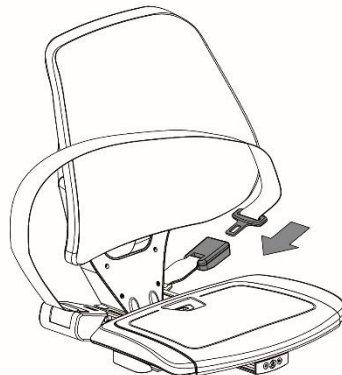
Let op! De armleuning mag niet meer dan 50 kg belast worden.

Heupgordel

Artikelnummer: -6020/-6021

Sla de gordel om het lichaam heen en klik de gesp in de vergrendeling.

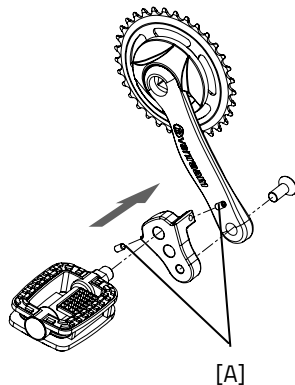
Let op! Zorg bij het inrollen van de heupgordel voor een rechte invoerrichting om te voorkomen dat deze vast komt te zitten.



Crankverkorter

De crankverkorter wordt zoals afgebeeld aan de crank bevestigd. Het pedaal kan vervolgens op twee posities bevestigd worden in de crankverkorter.

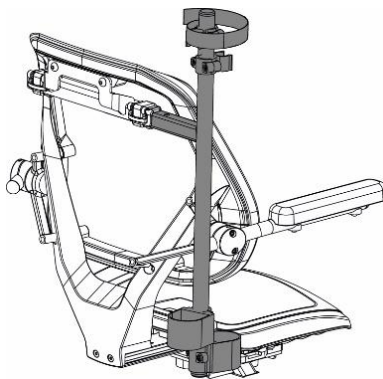
Met de stelschroef [A] dient de crankverkorter uitgelijnd te worden met de crank.



Stokhouder

Artikelnummer: -4022/-4020

De stokhouder is bevestigd aan de zitting. De stok(ken) dienen te worden vastgezet met het klittenband.



Technische specificaties

Lengte (cm)	166
Breedte (cm)	72
Hoogte (cm)	115
Instaphoogte (cm)	29
Voorwiel	16"
Achterwiel	20"
Type banden	Luchtbanden
Gewicht (kg)	circa 64
Remmen, voorzijde	Handrem
Remmen, achterzijde	Handrem
Accu	Li-ion 36V
Max. statische stabiliteit helling af	10°
Max. statische stabiliteit helling op	10°
Max. statische stabiliteit zijwaarts op helling	10°
Max. dynamische stabiliteit helling op	6°
Max. veilige hellingshoek	6°
Max. obstakelhoogte (cm)	5
Max. af te rijden obstakel (stoep) (cm)	5
Max. lading bagagemand / bagagedrager (kg)	20
Max. gebruikersgewicht (kg)	120

Max. toelaatbare belasting (kg) combinatie gebruiker en bagage	140
Max. snelheid volledig elektrisch (km/h)	15
Draaicirkel (cm)	180
Actieradius* (km)	35
De Easy Go wordt standaard geleverd met drie standen voor de snelheid; 5 km/h, 10 km/h en 15 km/h	
Gas bediening doormiddel van duimgasschakelaar, of elektrische ondersteuning tijdens trappen.	

* Met de standaard cube accu, volledig elektrisch rijden bij normaal gebruik.

Let op! De actieradius is van diverse factoren afhankelijk en wordt sterk beïnvloed door: capaciteit en spanning van de accu, mate van ondersteuning, omgevingstemperatuur, windkracht, bandenspanning, rijsnelheid, gewicht van de berijder en belading, gebruik van versnellingen etc.

Normering en CE-markering

De scootmobiel fiets voldoet aan de bepalingen gesteld in de richtlijn voor Medische Hulpmiddelen en is voorzien van een CE-markering.

Onderhoud en afstelwerk door eigenaar

Hieronder volgen instructies voor het onderhoud en afstelwerk dat je zelf op regelmatige basis kunt uitvoeren. Dit houdt de conditie van de scootmobiel fiets optimaal.

Schoonmaak

Het frame van de scootmobiel fiets kan met een vochtige doek worden afgenomen. Voor vuile plekken kun je een mild schoonmaakmiddel gebruiken.

De wielen kunnen met een vochtige borstel met plastic haren schoongemaakt worden (geen staalborstel!).

De handvatten, stoelen en stoffering van de zitting en rugleuning is te reinigen met een natte doek en mild reinigingsmiddel.



Gebruik geen hogedruk- of stoomreiniger!

Het juiste smeermiddel

De ketting moet met regelmatige tussenpozen (ongeveer om de drie maanden) gereinigd en geconserveerd worden. Gebruik alleen speciaal kettingvet of Teflon spray. Dit is de enige manier om ervoor te zorgen dat de ketting soepel loopt, waterafstotend blijft en niet roest.

1. De ketting met een doek schoonwrijven.
2. De ketting met vet of spray behandelen.
3. Overvloedige smeermiddelen met een lap wegwrijven.

Overige delen dienen **niet** met een smeermiddel behandeld te worden.

Inspectie van de scootmobiel fiets

Het is noodzakelijk dat de scootmobiel fiets tenminste jaarlijks wordt geïnspecteerd door een dealer om aanspraak te kunnen blijven maken op de garantie. Gebruik hiervoor het "Formulier service, onderhoud en modificaties" achter in deze gebruiksaanwijzing. De eerste servicebeurt dient uitgevoerd te worden na de eerste 200 kilometer of twee maanden.

In geval van storingen of defecten, de scootmobielefiets **onmiddellijk** naar de dealer brengen voor reparatie.

Het vervangen van veiligheid gerelateerde componenten (met name frame, remmen, verlichting, stuur, voorvork en aandrijving) dient door de dealer uitgevoerd te worden.

Als je toch zelf componenten wilt vervangen, bent je zelf aansprakelijk voor schade of letsel als gevolg van onjuist gemonteerde componenten.

Gebruik alleen **originele** Van Raam reserveonderdelen, je kunt deze bij je dealer aanschaffen. Op verzoek zal de dealer de nodige informatie voor reparatie en onderhoud beschikbaar stellen.

Reparatie en onderhoud door dealer

Controleer tijdens de servicebeurt de remmen, velgen, verlichting, kettingspanning en spaken. Controleer tevens de profieldiepte van de banden. Deze dient tenminste 1 millimeter te zijn. Versleten banden of eventuele defecte onderdelen moeten worden vervangen. Controleer ook de werking van de parkeerrem. Met een aangetrokken vaste parkeerrem moet de scootmobielefiets met de berijder erop niet weggrijden.

Controle van de velg

Door samenspel van zowel de rem als de velgen is niet alleen de remvoering, maar ook de conditie van de velg van belang. Om deze reden dient de velg op gezette tijden, bijvoorbeeld bij het oppompen van de band, gecontroleerd te worden. De aanwezigheid van fijne barstjes in de velgrand bij de spaaknippels of vervorming van de velg bij verhoogde luchtdruk in de band, wijzen op een grotere slijtage. In dat geval moet de velg vervangen worden, omdat dit anders tot een vermindering van de remwerking kan leiden of zelfs tot een breuk in de velg met alle gevaarlijke gevolgen van dien.

Reparaties, onderhoud en modificaties mogen alleen uitgevoerd worden met originele Van Raam onderdelen.

Afstelwerk door dealer

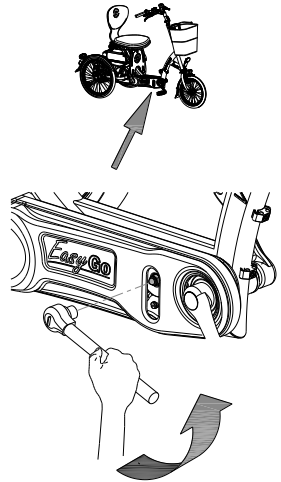
De juiste spanning van de ketting

Op de fiets zijn meerdere kettingen aanwezig. Deze moeten beweging kunnen hebben. Zonder krachtinspanning moet de ketting ongeveer een halve centimeter op en neer bewogen kunnen worden.

Kettingspanning voorste ketting instellen

Om de voorste ketting te spannen wordt het kettingspanwiel voor op de fiets veresteld. Volg hiervoor onderstaande instructies:

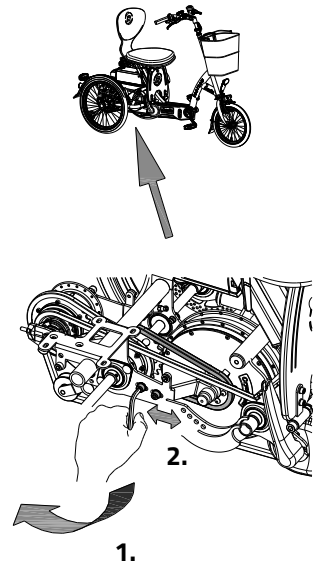
1. Draai de moer met een dopsleutel enkele slagen los.
2. Verplaats het spanwiel, zodanig dat de ketting wat speling heeft, zoals hierboven is omschreven.
3. Draai de moer weer vast.



Kettingspanning van naaf-ketting instellen

Om de naaf-ketting te spannen wordt de naaf veresteld. Volg hiervoor onderstaande instructies:

1. Draai de moeren van de naaf met een dopsleutel enkele slagen los, zodat de naaf heen en weer kan bewegen.
2. Draai de moeren op de twee kettingspanners aan, waardoor de naaf naar achteren schuift en de ketting wordt aangespannen. Span de ketting tot de eerder omschreven spanning. (Let op dat je beide moeren gelijk aandraait.)
3. Draai de moeren van de naaf licht aan.

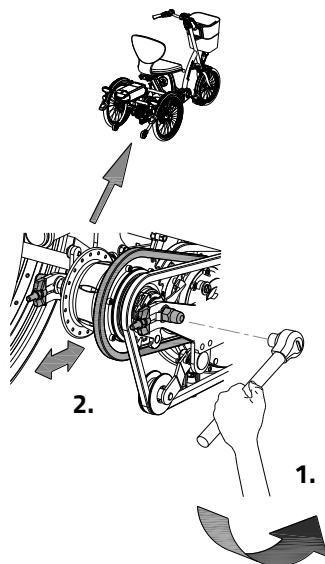


4. Controleer of de ketting goed op spanning is.
5. Draai de moeren stevig vast.

Kettingspanning van motor-ketting instellen

Om de ketting van de motor op spanning te houden wordt de motor veresteld. Volg hiervoor onderstaande instructies:

1. Draai de inbusbouten van de motorbevestigingsbeugel met een inbussleutel enkele slagen los, zodat de motor heen en weer kan bewegen.
2. Draai de moeren op de twee kettingspanners aan, waardoor de motor naar voren schuift en de ketting wordt aangespannen. (Let op dat je beide moeren gelijk aandraait.)
3. Draai de inbusbouten van de motorbevestigingsbeugel licht aan.
4. Controleer of de ketting goed op spanning is.
5. Draai de moeren stevig vast.

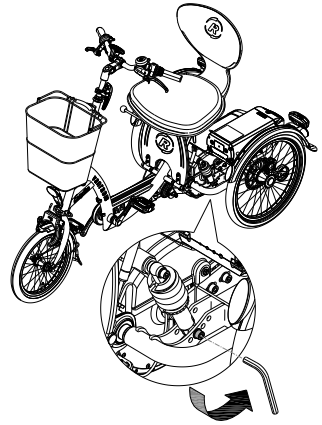


Vering afstellen

De vering is in de fabriek ingesteld. Er zijn vier standen mogelijk. Door de inbusbouten in een andere stand te monteren kan de vering lichter/zwaarder worden afgesteld.



Let op: deze handeling dient **altijd** door een dealer uitgevoerd te worden.



Verwijdering

Als je de fiets wilt verwijderen, neem je contact op met je dealer. Ook kun je contact opnemen met het lokale afvalverwerkingsbedrijf. Deze zal de fiets verwijderen volgens de regels van je woonplaats.

Recyclen van de accu

Wanneer de accu defect is of als je deze niet meer gebruikt, dien je deze te laten recyclen. Hiervoor kun je terecht bij een STIBAT verzamelpunt. Deze non-profit organisatie regelt alles omtrent het recyclen van batterijen voor Nederland. Waar de verzamelpunten van STIBAT zich bevinden, kun je vinden via de website www.stibat.nl.

Overdracht/verkoop aan een nieuwe eigenaar

Indien je de scootmobiel fiets aan een nieuwe eigenaar overdraagt is het belangrijk dat je alle benodigde technische documentatie én reservesleutels overhandigt, zodat de nieuwe eigenaar de fiets veilig kan gebruiken.

Maak je gebruik van de Van Raam E-Bike App en heb je jouw fiets aan de app gekoppeld? Zorg dan dat je bij de overdracht/verkoop de fiets en accu van de app ontkoppelt.

Garantie

De garantie geldt voor alle gebreken aan het product, waarvan is aangetoond dat de oorzaak een materiaal- of fabricagefout is.

Wij geven vijf jaar garantie op het frame en de voorvork. Voor alle accessoires en overige onderdelen (uitgezonderd slijtagedelen), hanteren we de wettelijk voorgeschreven garantieperiode van twee jaar. Garantie geldt alleen bij normaal gebruik en onderhoud van de fiets, zoals omschreven in deze gebruiksaanwijzing.

Let op!

Zowel de garantie als de productaansprakelijkheid in het algemeen vervallen, indien de instructies in deze gebruiksaanwijzing niet zijn opgevolgd, als er ten onrechte onderhoudswerkzaamheden zijn uitgevoerd of als er technische wijzigingen of toevoegingen aan de fiets zijn uitgevoerd met niet-originele Van Raam onderdelen zonder de toestemming van Van Raam. Tevens zal bij aanpassingen door derden de originele CE-verklaring op de fiets vervallen. Het ontbreken van een CE-verklaring kan leiden tot problemen bij het verzekeren van de fiets en bij eventuele schade of aansprakelijkheid.

Framenummer

Het framenummer treft je aan op de sticker. Deze sticker is aangebracht op het frame, zie afbeelding.

Voorbeeld sticker:

Fabrikant/ Hersteller/ Manufacturer	Van Raam	Voor gebruik handleiding lezen Vor Gebrauch Anleitung lesen Read instruction manual before use
Voertuigtype/ Fahrzeugtyp/ Vehicle type	Easy Go	
Bouwjaar/ Baujahr/ Year of production	2016	
Voertuigidentificatienummer/ Fahrzeug-Identifizierungsnummer/ Vehicle identification number	XXXXX	Van Raam BV Aaltenseweg 56 7051 CM Varsseveld The Netherlands T +31 (0)315 257370 www.vanraam.com
Maximaal toelaatbaar totaalgewicht/ Zulassiges Gesamtgewicht/ Admissible total weight	224 kg	
Toelaatbare aslasten/ Zulassige Achslasten/ Permissible axle loads	44 kg as 1/ Achse 1/ axle 1 180 kg as 2/ Achse 2/ axle 2	CE

Positie sticker:



Framenummer op de zijkant van de zadelbuis

Onderhoudsadvies

Een Van Raam fiets heeft het vaak nogal te verduren. Hij wordt intensief gebruikt en moet voor je door weer en wind. Door je fiets goed te onderhouden gaat hij nog langer mee. Het onderhoud kun je door 1 van de Van Raam dealers uit laten voeren. De maandelijkse en jaarlijkse controle kun je doorgaans zelf uitvoeren.

Overzicht:

Wat	Eenpersoonsfiets	Meerpersoonsfiets	Duur	Door wie?
1 ^e onderhoudsbeurt	3 maand/300 km	3 maand/200 km	15 min	Dealer
2 ^e onderhoudsbeurt	6 maand/1.000 km	6 maand/500 km	15-30 min	Dealer
3 ^e onderhoudsbeurt	12 maand/2.000 km	12 maand/1.000 km	30-90 min	Dealer
Maandelijkse controle*	Iedere maand	Iedere maand	15 min	Gebruiker
Jaarlijkse controle*	Iedere 12 maanden	Iedere 12 maanden	60 min	Gebruiker

* Dit is een advies om je fiets langer in topconditie te houden. Dit mag je uiteraard ook door je dealer laten doen.

Maandelijkse controle 15 minuten o.a. <ul style="list-style-type: none">• Banden controleren en oppompen• Kettingspanning controleren en eventueel smeren• Bouten/Moeren vastdraaien• Verlichting controleren• Remmen controleren• Draaiende delen controleren/Smeren• Fiets schoonmaken	Jaarlijkse controle 60 minuten o.a. <ul style="list-style-type: none">• Controle en bijwerken lakwerk• Controle wielen op schade aan velg, band, spaken, naaf en lagers• Controle spaakspanning, slag in het wiel• Controle stuurkogels• Controle verlichting• Controle zadelstrop• Controle bevestiging elektro componenten (elektrische fiets)
--	--

1° onderhoudsbeurt

15-30 minuten o.a.

- Banden controleren en oppompen
- Controle spaakspanning
- Kettingspanning controleren/Smeren
- Bouten en moeren vastdraaien
- Controle remkabels en remblokken
- Versnellingen controleren
- Draaiende delen controleren/Smeren
- Verlichting controleren
- Fiets schoonmaken

2e onderhoudsbeurt

30-90 minuten o.a.

Zelfde werkzaamheden als 1e beurt met als extra:

- Controle van de pedalen en trapas
- Controle en smeren van het slot
- Demonteren, monteren en invetten van de stuurpen
- Controle stuurkogels
- Testen van de dealertool doorlopen (elektrische fiets)

3° onderhoudsbeurt

60-120 minuten o.a.

Zelfde werkzaamheden als 1e en 2e beurt met als extra:

- Controle lakwerk
- Controle frame/Voorvork
- Controle van bekledingsdelen
- Controle van motor/naaf op werking en bijgeluiden.
- Controle van reflectoren op beschadigingen.
- Controle bevestiging elektro componenten (elektrische fiets)
- Testen van de dealertool doorlopen (elektrische fiets)

Serviceplan

1e onderhoudsbeurt

- Ja/Nee Datum:
- Dealer:
- Monteur:

Opmerkingen:

.....

.....

.....

.....

2e onderhoudsbeurt

- Ja/Nee Datum:
- Dealer:
- Monteur:

Opmerkingen:

.....

.....

.....

.....

3e onderhoudsbeurt

- Ja/Nee Datum:
- Dealer:
- Monteur:

Opmerkingen:

.....

.....

.....

.....

Jaarlijkse controle

Datum	Dealer	Monteur	Opmerkingen

Aantekeningen:

Aflever-service formulier fiets

Gefeliciteerd met de aankoop van je Van Raam fiets. Deze fiets is met uiterste zorgvuldigheid geproduceerd. Om de kwaliteit zoveel mogelijk te waarborgen produceert Van Raam de fietsen volgens de ISO 9001:2015 kwaliteitseisen. Van Raam is hiervoor gecertificeerd door DNV GL Business Assurance B.V.

Van deze speciaal voor jou geproduceerde Van Raam fiets kun je optimaal genieten als de fiets op jouw specificaties wordt afgesteld en de aanwijzingen in de gebruiksaanwijzing opgevolgd worden. Let hierbij zeker op de in de gebruiksaanwijzing voorgeschreven servicebeurten.

Om aanspraak te kunnen maken op service en garantie dien je altijd bij aflevering en servicebeurten de formulieren in te vullen. Met dit formulier ondertekenen de dealer en de eindgebruiker ook dat de eindgebruiker instructie heeft gehad over de werking van de fiets, dat de fiets aan de wensen van de eindgebruikers is afgesteld en dat de eindgebruiker de originele Van Raam gebruiksaanwijzing heeft ontvangen.

Invullen bij afleveren fiets

Van Raam fiets type:	
Framenummer:	
Sleutelnummer:	
Geleverd aan:	
Door dealer:	
Plaats:	
Datum:	
Handtekening gebruiker fiets:	Handtekening dealer:
Indien aanwezig, stempel dealer:	