



Gebrauchsanweisung



Balance

Van Raam
Guldenweg 23
7051 HT Varsseveld, Niederlande

☎ +31 (0)315 – 25 73 70

✉ info@vanraam.com

🌐 www.vanraam.com



Version 24.10

Inhalt

Kontaktinformationen des Herstellers	3
Konformität Europa (CE)	3
Einleitung	3
Lieferung	4
Indikation	4
Bestimmungsgemäßer Gebrauch	4
Sicherheitsmaßnahmen	5
Einstellen des Fahrrads	8
Vor der Inbetriebnahme	10
Elektrosystem Silent	13
Van Raam E-Bike App	27
Zubehör	28
Technische Spezifikationen	30
Reinigung und Wartung durch den Besitzer	31
Reparatur und Wartung durch den Fachhändler	33
Einstellungen durch den Fachhändler	34
Entsorgung	35
Übertragung/Verkauf an einen neuen Besitzer	35
Garantie	36
Rahmennummer	37
Wartungshinweise	38
Serviceplan	40
Lieferungs-Serviceformular für das Fahrrad	43

Kontaktinformationen des Herstellers

Van Raam

Guldenweg 23

7051 HT Varsseveld, Niederlande

☎ +31 (0)315 – 25 73 70

✉ info@vanraam.com

🌐 www.vanraam.com

Konformität Europa (CE)

Van Raam Reha Bikes B.V. erklärt als Hersteller, dass das Balance, wie sie in dieser Gebrauchsanweisung beschrieben sind, in Übereinstimmung mit der Verordnung (EU) 2017/745, Risikoklasse 1, hergestellt wurden. Die mit dem Silent-Elektro-System gelieferten Fahrräder entsprechen auch der Richtlinie 2006/42/EG einschließlich der EMV-Richtlinie 2014/30/EU und der NEN-EN 15194:2017. Fahrräder mit elektrischer Unterstützung – EPAC-Fahrräder – Teil 4.2 Elektrische Anforderungen. Die unterzeichnete Konformitätserklärung ist auf der Website von Van Raam zu finden.

Einleitung

Diese Anleitung enthält wichtige und notwendige Informationen zum Gebrauch der Balance. Bitte lesen Sie diese Anleitung gründlich durch, bevor Sie das Fahrrad in Betrieb nehmen. Befolgen Sie stets die Anweisungen in dieser Gebrauchsanweisung und bewahren Sie die Anleitung sorgfältig auf. Die aktuellste Version der Gebrauchsanweisung finden Sie auf der Produktseite des Fahrrads auf der Website www.vanraam.com.



**BITTE AUFMERKSAM
LESEN**

Kinder und Personen mit eingeschränkter geistiger Gesundheit müssen durch eine verantwortliche Aufsichtsperson in die Lage versetzt werden, alle Aspekte der Sicherheit und des Gebrauchs dieser Gebrauchsanweisung zu verstehen.

Lieferung

Ihre Lieferung muss Folgendes enthalten:

- Fahrrad mit etwaiger Verpackung
- Gebrauchsanweisung(-en)
- Eventueller Smart Akku einschließlich Karte mit 5-stelligem Code (abhängig von den Optionen)
- Eventuelles Ladegerät (abhängig von den Optionen)
- (Ersatz-)Schlüssel

Überprüfen Sie die gelieferte Ware sofort nach Empfang. Im Fall von Beschädigungen oder einer unvollständigen Lieferung ersuchen wir Sie, umgehend Ihren Händler zu kontaktieren. Füllen Sie bei der Anlieferung gemeinsam mit Ihrem Händler das „Lieferungs-Serviceformular für das Fahrrad“ auf der Rückseite dieser Gebrauchsanweisung aus.

Indikation

Das Balance kann von Personen benutzt werden, denen das Auf- und Absteigen zu schwer fällt, die Gleichgewichtsprobleme haben, Personen mit Schulter- und Handgelenkbeschwerden und Personen die ein stabiles komfortables Rad brauchen.

Bestimmungsgemäßer Gebrauch

Das Fahrrad ist für einen normalen Gebrauch auf ebenem, festem Untergrund bestimmt. Dabei sollte immer die für Fahrräder übliche Achtsamkeit angewandt werden. Außerdem müssen die Sicherheitshinweise, wie sie in dieser Gebrauchsanweisung beschrieben sind, ausdrücklich befolgt werden. Ferner sind die örtlichen Vorschriften für die Verkehrsteilnahme stets einzuhalten.

Das Fahrrad ist für eine (1) Person bestimmt. Dieser Benutzer muss selbstständig mobil sein und darf keine schweren visuellen oder anderen Einschränkungen aufweisen, die eine verantwortungsbewusste Teilnahme am Verkehr verhindern. Das maximale

Benutzergewicht und das Gepäckgewicht (zu finden im Kapitel **„Technische Spezifikationen“**) dürfen nicht überschritten werden.

Jeglicher andere Gebrauch, einschließlich etwaiger Schäden oder Verletzungen, die daraus entstehen könnten, fällt nicht in die Verantwortung des Herstellers.

Sicherheitsmaßnahmen

- Ergreifen Sie sofort Maßnahmen, wenn bei der Benutzung des Fahrrads ein Teil lose ist, Spiel festgestellt wird oder wenn Sie ein ungewöhnliches Geräusch hören. Wenn Sie das Problem nicht selbst lösen können, wenden Sie sich bitte an Ihren Van Raam Händler. Achten Sie besonders auf die Räder, den Lenker und den Sitz.
- Verwenden Sie das Fahrrad nur auf einem **festen und ebenen Untergrund**.
- Achten Sie darauf, dass beim Abwärtsfahren keine gefährliche Geschwindigkeit entsteht. Bremsen Sie rechtzeitig und fahren Sie mit mäßiger Geschwindigkeit.
- Achten Sie darauf, dass weite Hosen oder lose flatternde Kleidungsstücke nicht in der Kette, den Rädern, Pedalen und anderen rotierenden/beweglichen Teilen hängen bleiben.
- Verwenden Sie zur Reinigung keinen Hochdruck- oder Dampfreiniger.
- Schließen Sie das Fahrrad immer ab, wenn Sie es unbeaufsichtigt zurücklassen.
- Während der Schwangerschaft ist besondere Vorsicht geboten, da eine erhöhte Verletzungsgefahr besteht.
- Stellen Sie das Fahrrad nicht in direktes Sonnenlicht: Die Temperatur einiger Teile kann 41°C überschreiten. Bei Berührung mit der Haut kann es dadurch zu einer Übersensibilisierung der Haut kommen.
- Wenn das Fahrrad über eine Tretunterstützung verfügt: Üben Sie mit die Anfahrhilfe. Achten Sie darauf, dass die Anfahrhilfe bei der Benutzung des Fahrrads nicht ungewollt aktiviert wird.
- Wenn das Fahrrad mit einem Vorderradmotor ausgestattet ist, achten Sie in Kurven besonders auf losen Kies/Sand auf der Fahrbahn, da sonst Rutschgefahr besteht.
- Wenn ein Ladegerät mit dem Fahrrad geliefert wird, lesen Sie bitte den Abschnitt „Sicherheitsmaßnahmen am Ladegerät“ im Kapitel **„Elektrosystem Silent“**.

Anleitung zum sicheren Radfahren

Stellen Sie sicher, dass das Fahrrad richtig auf die Maße des Fahrers eingestellt ist. So kann das Fahrrad sicher und komfortabel benutzt werden.

Wichtige Sicherheitsaspekte für den Fahrer

- Fahren Sie bei der ersten Fahrt sehr vorsichtig.
- Halten Sie während der Fahrt die Hände am Lenker und die Füße auf den Pedalen.
- Testen Sie das Fahrverhalten des Fahrrads bei angemessener Geschwindigkeit auf unebenem Untergrund. So lernen Sie, bei der Benutzung besser auf unerwartete Bewegungen des Fahrrads und der Lenkung zu reagieren.
- Fahren Sie immer im rechten Winkel und mit geringer Geschwindigkeit von Bordsteinen oder Schwellen herunter.
- Kleine Hindernisse müssen mit einer angemessenen Geschwindigkeit überfahren werden.
- Hindernisse, die höher als fünf Zentimeter sind, sollten vermieden werden.
- Einer der Bremshebel betätigt die Bremse am Vorderrad. Dabei ist besondere Vorsicht geboten, da ein zu starkes Bremsen zum Blockieren des Vorderrads führen kann. Üben Sie, dosiert zu bremsen.

Vor jeder Fahrt überprüfen

Wenden Sie sich an Ihren Händler und benutzen Sie das Fahrrad nicht, wenn Sie bei der Inspektion Unregelmäßigkeiten feststellen!

- Prüfen Sie die korrekte Funktion der Bremsen. Die Bremsen müssen funktionieren und auf den Bremshebel muss Druck zu spüren sein.
- Achten Sie darauf, dass genügend Luft in den Reifen ist. Die Reifen dürfen bis zum maximalen Druck aufgepumpt werden, der auf der Seitenwand des Reifens angegeben ist. Tipp für mehr Komfort: Das Vorderrad muss nicht bis zum Maximaldruck aufgepumpt sein, aber achten Sie darauf, dass Sie immer über dem angegebenen Minimaldruck bleiben.
- Überprüfen Sie die korrekte Funktion der Beleuchtung. Siehe Kapitel „**Vor Inbetriebnahme**“ zur richtigen Einstellung der Beleuchtung.
- Überprüfen Sie, ob der Sitz und der Lenker sicher fixiert sind. Siehe Kapitel „**Einstellen des Fahrrads**“ zur korrekten Einstellung von Sitz und Lenker.

- Stellen Sie sicher, dass der Akku ausreichend geladen ist (optional).

Wie alle mechanischen Teile unterliegt auch das Fahrrad einem Verschleiß und hohen Belastungen. Wenn ein Bauteil versagt, kann dies zu sehr gefährlichen Situationen führen und Schäden oder Verletzungen des Fahrradfahrers zur Folge haben. Jede Form von Rissen, Kratzern oder Farbveränderungen an stark belasteten Teilen einer Komponente ist ein Hinweis darauf, dass das Teil ausgetauscht werden muss.

Belastungsvermögen

Die höchste zulässige Belastung darf nicht überschritten werden. Siehe dazu die Informationen in der Tabelle mit den technischen Daten im Kapitel **„Technische Spezifikationen“** in der Gebrauchsanweisung. Unter der zulässigen Belastung wird die Gesamtbelastung verstanden, einschließlich der Ladung die auf dem Gepäckträger befördert wird.

Stellen Sie sicher, dass das zulässige Gepäckträgergewicht nicht überschritten wird (**höchstens** 23 kg). Auf dem Gepäckträger dürfen keine Personen befördert werden ohne genehmigten Kindersitz.

Beschädigte oder verschlissene Teile

Der Austausch und die Reparatur von Bauteilen (Rahmen, Vordergabel, Beleuchtung, Bremsen, Antrieb, Lenkung) dürfen **ausschließlich** durch einen Fachhändler durchgeführt werden. Anderenfalls erlischt die Garantie und Sie sind selbst für etwaige Schäden verantwortlich.



Ersetzen Sie sicherheitsrelevante Bauteile **immer** durch neue Bauteile!

Einstellen des Fahrrads

Stellen Sie das Fahrrad auf die Größe des Fahrers ein, bevor Sie es in Betrieb nehmen. Dies ist sehr wichtig, besonders für den Sattel und die Lenkung.



Wenn eine optimale Einstellung mit den dargelegten Anleitungen nicht möglich ist, wenden Sie sich bitte an Ihren Händler, um eine geeignete Lösung zu finden.

Die Bremsen sind serienmäßig korrekt eingestellt und dürfen nur während der regulären Wartung von Ihrem Händler überprüft und eingestellt werden.



Achten Sie darauf, dass beim Einstellen des Fahrrads keine Finger oder andere Gliedmaßen eingeklemmt werden.

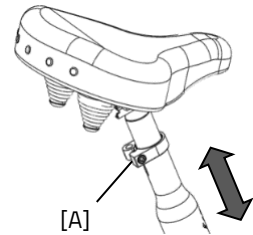
Sattelhöhe

Die Sattelhöhe stellen Sie richtig ein, indem Sie sich auf das Fahrrad setzen und einen Fuß auf das Pedal in seiner untersten Position stellen. In dieser Stellung sollte das Bein gestreckt, aber dennoch entspannt sein.



Zum Verstellen des Sattels:

1. Lockern Sie die Schraube [A].
2. Schieben Sie den Sattel auf die richtige Höhe.
3. Ziehen Sie die Schraube wieder fest an.



Ziehen Sie die Sattelstange **nicht weiter** als bis zur Markierung heraus. Anderenfalls steckt die Stange nicht weit genug im Schaft und es besteht die Gefahr, dass die Stange abbricht. Dies kann zu schweren Verletzungen führen

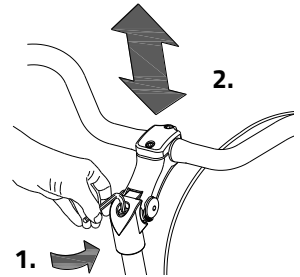


Lenkerhöhe

Die Höhe des Lenkers beeinflusst den Fahrkomfort. Sie bestimmt den Druck auf die Hände sowie die Rückenhaltung. Die bequemste Position bestimmen Sie in der Praxis selbst.

Zum Verstellen des Lenkers:

1. Lösen Sie die Schraube durch einige Umdrehungen mit einem Inbusschlüssel.
2. Schieben Sie die Lenkerstange in die richtige Position und ziehen Sie die Schraube danach wieder fest an.



Ziehen Sie die Lenkerstange **nicht weiter** als bis zur Markierung heraus. Anderenfalls steckt die Stange nicht weit genug im Schaft und es besteht die Gefahr, dass die Stange abbricht. Dies kann zu schweren Verletzungen führen.

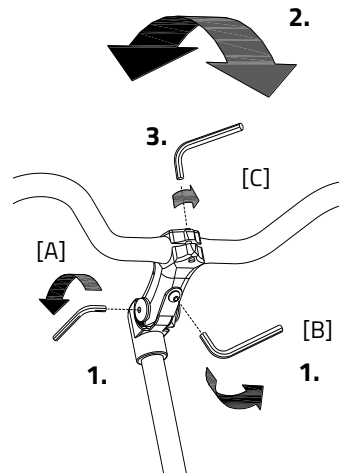


Position des Lenkers

Der Lenker lässt sich neigen. Dies hat Einfluss auf den Abstand des Lenkers zum Oberkörper. Sie bestimmen in der Praxis selbst, welche Position für Sie am bequemsten ist.

Zum Neigen des Lenkers:

1. Lösen Sie die Schrauben [A] (falls vorhanden) und [B] durch einige Umdrehungen mit einem Inbusschlüssel.
2. Neigen Sie den Lenker in die gewünschte Position und ziehen Sie die Schrauben danach wieder fest an.
3. Lösen Sie die Schrauben [C] durch einige Umdrehungen mit einem Inbusschlüssel, stellen Sie den Lenker wieder in die korrekte (flache) Position und ziehen Sie die Schraube danach wieder fest an.



Vor der Inbetriebnahme

Beleuchtung

Normalerweise kann Ihre Beleuchtung am Fahrrad manuell bedient und auf verschiedene Positionen eingestellt werden. Wenn Ihr Fahrrad allerdings mit dem Silent Elektrosystem ausgestattet ist, schaltet sich die Beleuchtung automatisch ein, wenn das elektrische System aktiviert wird. Untenstehend finden Sie die Anleitung zur Bedienung der manuell wie auch der zentral geschalteten Beleuchtung.

Manuell geschalteter Vorderradlampe

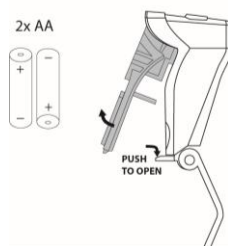
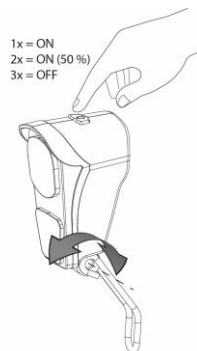
Die Vorderradlampe hat einen Druckknopf mit drei Positionen:

ON - ON (50%) – OFF

Stellen Sie den Winkel des Scheinwerfers so ein, dass die Mitte des Lichtstrahls etwa zehn Meter vor dem Fahrrad liegt.

Die Lampe ist batteriebetrieben. Wenn die Batterien schwach sind, leuchtet eine rote LED im Druckknopf der Vorderradlampe auf. Folgen Sie diese Schritte, um die Batterien zu ersetzen.

1. Öffnen Sie die Lampe, indem Sie an der Lasche des Gehäuses nach unten ziehen.
2. Ersetzen Sie die beiden Alkaline-Batterien (2x AA)
3. Bauen Sie die Lampe wieder zusammen, indem Sie zuerst den oberen Teil in das Gehäuse schieben und dann den unteren Teil hinter des Lasche wieder anklicken.



Bedienen Sie die Beleuchtung nur bei Stillstand, um gefährliche Situationen und Verletzungsgefahr zu vermeiden.

Manuell geschaltete Rückleuchte

Das Rücklicht verfügt über einen Ein-/Ausschaltknopf, mit dem man zwischen **Off - Auto - On** wählen kann.

Die Einstellung funktioniert folgendermaßen:

1x drücken: Licht an

2x drücken: Licht funktioniert automatisch

3x drücken: Licht aus

In der „On/Off“-Position kann das Rücklicht manuell ein- und ausgeschaltet werden.

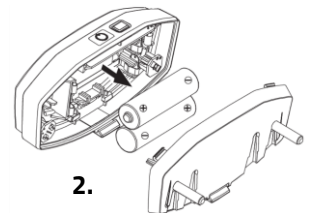
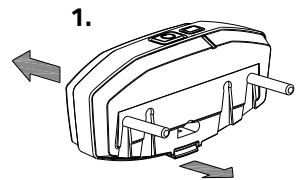
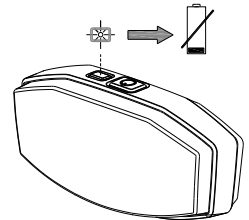
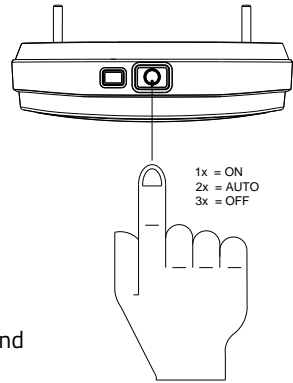
In der Position „Auto“ schaltet sich das Rücklicht mithilfe von Licht- und Bewegungssensoren automatisch ein und aus. Wenn nach einiger Zeit keine Bewegung festgestellt wird, schaltet sich das Licht automatisch aus.

Das Rücklicht funktioniert mit Akku. Wenn die Akku fast leer sind, beginnt auf dem Rücklicht eine rote LED zu blinken. Folgen Sie den nachstehenden Anweisungen, um die Akku zu wechseln.

1. Entfernen Sie die Abdeckung der Halterung, indem Sie auf die Zunge an der Unterseite drücken.
2. Ersetzen Sie die Alkaline-Akku (1,5 V - 1500 mA) und montieren Sie die Abdeckung wieder.



Akku belasten die Umwelt. Beachten Sie bei der Entsorgung die örtlichen Vorschriften.



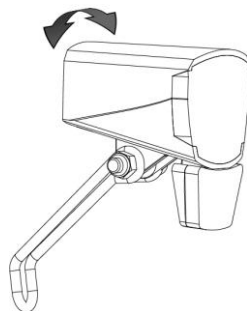
Zentral geschaltete Beleuchtung

Das Fahrrad ist mit einer zentral geschalteten Beleuchtung ausgestattet. Die Beleuchtung ist mit dem elektrischen System verbunden.

Wenn das elektrische System aktiviert wird, schaltet sich die Beleuchtung automatisch ein.

Stellen Sie den Neigungswinkel des Scheinwerfers so ein, dass sich das Zentrum des Lichtbündels etwa zehn Meter vor dem Fahrrad befindet.

Sie können die Beleuchtung manuell ein- und ausschalten, indem Sie den An-/Aus-Knopf am Display kurz drücken. Wenn das elektrische System ausgeschaltet wird, schaltet sich die Beleuchtung automatisch aus.

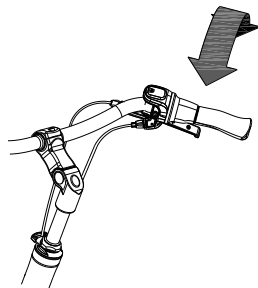


Stellen Sie sicher, dass immer ein Akku am Fahrrad vorhanden ist, wenn Sie im Dunkeln fahren!

Sobald der Akku fast leer ist, bietet der Motor keine Tretunterstützung mehr. Die schaltbare Beleuchtung funktioniert dann noch mit Reststrom.

Gangschaltung

Ihr Fahrrad verfügt serienmäßig acht Gänge. Die Gangschaltung wird durch Drehen am Handgriff bedient. Während des Schaltens **nicht treten**.



Bevor Sie mit dem Radfahren beginnen, lesen Sie den Abschnitt über die Sicherheitsmaßnahmen.

Elektrosystem Silent

Artikelnummer: -2195

Das Leise Elektrosystem besteht aus 5 Teilen: Display, Tasteneinheit, Akku, Motor und Tretlager. Die Verwendung der ersten 3 Teile wird in dieser Anleitung erläutert.

Bedienung des Silent Smart Displays

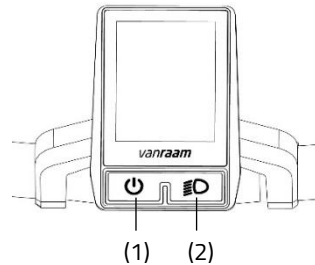
Das Silent Smart Display liefert Ihnen Fahrradinformationen, die später weiter erläutert werden. Das Display ist mit einer Halterung am Lenker montiert. Das Display muss beim Verlassen des Fahrrads nicht entfernt werden.

(1) Ein / Aus

Mit diesem Knopf schalten Sie das Elektrosystem ein.

(2) Fahrradbeleuchtung

Das Licht am Fahrrad schaltet sich automatisch ein, wenn das Elektrosystem eingeschaltet wird. Durch kurzes Drücken dieses Knopfes kann die Beleuchtung aus- (und ein-) geschaltet werden.



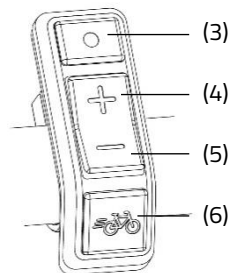
Bedienung der Tasteneinheit

Die Tasteneinheit ist neben dem Lenkergriff montiert. Mit der Tasteneinheit steuern Sie das Elektrosystem.



Die Tasteneinheit kann von Ihrem Händler auf der anderen Seite des Lenkers montiert werden.

- (3) Modus - Durch kurzes Drücken dieses Knopfes können Sie zwischen den verschiedenen Modus-Screens wechseln.
- (4) Plus - Anheben der Tretunterstützung
- (5) Minus - Verringern der Tretunterstützung
- (6) Startunterstützung



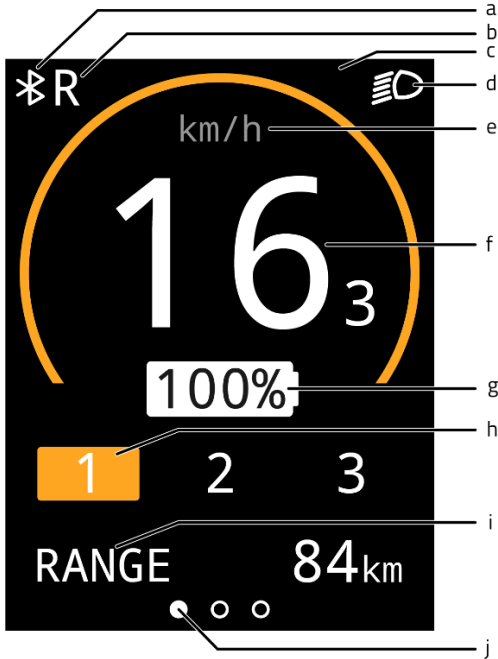
Nachdem das System eingeschaltet wurde, ist der Motor aktiv auf Stufe 1.

Anzeigebildschirm

Nach dem Einschalten des Elektrosystems wird der Anzeigebildschirm angezeigt. Dieser Bildschirm zeigt aktuelle Fahrradinformationen an.



Der Anzeigebildschirm funktioniert nur, wenn das Elektrosystem eingeschaltet ist.



- (a) Bluetooth-Verbindung
- (b) Rückwärtsfahrfunktion des (Daumen-)Gasgriffs ist aktiviert
- (c) Benachrichtigungsfeld
- (d) Fahrradbeleuchtung
- (e) Anzeige der Geschwindigkeitseinheit
- (f) Geschwindigkeit
- (g) Batterieladestand
- (h) Unterstützungsstufe
- (i) Mode-Bildschirme
- (j) Orientierungsbalken des Mode-Bildschirms

Modebildschirme

Mit der Mode-Taste (3) kann der Modebildschirm (i) eingestellt werden. Während desfahrens kann zwischen den folgenden 3 Modebildschirmen gewechselt werden.

1. Reichweite [RANGE] (Standardanzeige)
Dies ist die Anzahl der Kilometer, die noch mit der verbleibenden Akkukapazität im aktiven Unterstützungsmodus gefahren werden können.



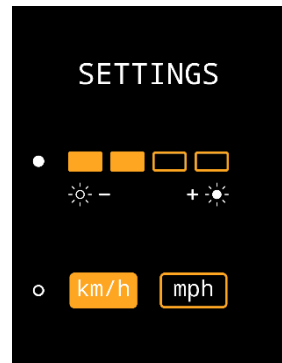
Die Reichweite ist abhängig vom Unterstützungsmodus und ist eine Schätzung, so dass die tatsächliche Reichweite von der Schätzung abweichen kann. Die Reichweite hängt von verschiedenen Faktoren ab. Die Reichweite wird unter anderem beeinflusst durch: Kapazität des Akkus, Unterstützungs niveau, Reifendruck, Fahrgeschwindigkeit, Gewicht des Fahrers und der Ladung, Umgebung.

2. Strecke [TRIP]
Dies ist die Strecke, die seit dem letzten Reset des Tageskilometerzählers zurückgelegt wurde. Durch das Halten der Mode-Taste für eine Sekunde kann der Tageskilometerzähler auf 0 zurückgesetzt werden.
3. Gesamtstrecke [TOTAL]
Dies ist die Gesamtstrecke des Fahrrads, wenn das Elektrosystem eingeschaltet ist.










Einstellungsbildschirm

Im Einstellungsbildschirm können Helligkeit des Bildschirms und die Einheit von Entfernung und Geschwindigkeit geändert werden. Um in den Einstellungsbildschirm zu gelangen, müssen die Mode-Taste (3) und die Plus-Taste (4) gleichzeitig für eine Sekunde gedrückt gehalten werden. Mit der Mode-Taste (3) kann zwischen den Einstellungen gewechselt werden. Mit den Plus- und Minus-Tasten (4,5) kann die Einstellung geändert werden. Um den Einstellungsbildschirm zu verlassen, muss die Mode-Taste (3) eine Sekunde lang gedrückt werden.



Meldungen

Im Informationsbildschirm können verschiedene Symbole angezeigt werden. Die Symbole sind unten erläutert. Weitere Informationen zu den Meldungen finden Sie im Kapitel "Mögliche Störungen".

-  Die Fahrradbeleuchtung ist aktiviert
-  Eine Bluetooth-Verbindung ist aktiv
-  Keine Kommunikation mit dem Akku
-  Die Rückwärtsfunktion des (Daumen-)Gashebels ist aktiviert
-  Die Temperatur des Controllers ist zu hoch
-  Die Spannung ist zu hoch
-  Fehler

Tretunterstützung

Das Silent-Elektrosystem unterstützt das Radfahren.

Starthilfe

Mit der Starthilfe wird die Unterstützung aktiviert, bis zu einer Geschwindigkeit von 6 km/h, ohne selbst zu treten. Halten Sie dazu die Starthilfetaste (6) gedrückt. Wenn die Taste erneut gedrückt wird, wird die Funktion erneut aktiviert.

Wenn Sie während des Radfahrens auf die Starthilfetaste drücken, erhalten Sie einen "Schub". Der Schub hat dieselbe maximale Geschwindigkeit wie das Fahrrad. Der aktivierten Unterstützungsmodus bestimmt das Maß an Unterstützung der Starthilfe und des "Schubs".

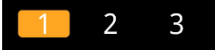
Die Starthilfetaste kann verwendet werden für:

- Zusätzliche Unterstützung beim Anfahren (Starthilfe).
- Zusätzliche Unterstützung beim Radfahren an einem Hang (Schub).

Unterstützungsstufen

Mit den Unterstützungsstufen 1, 2 und 3 kann der Grad der Tretunterstützung eingestellt werden. Während des Fahrens kann die Unterstützungsstufe gewechselt werden.

1. Geringe Unterstützung, maximale Reichweite.



2. Durchschnittliche Unterstützung, durchschnittliche Reichweite.



3. Maximale Unterstützung, geringe Reichweite.



Rückwärtsfahren

Die Rückwärtstritt-Funktion wird aktiviert, indem man aus dem Stand rückwärts tritt. Nach einigen Umdrehungen wird der Motor aktiviert und das Fahrrad fährt mit etwa 3 km/h rückwärts, solange rückwärts getreten wird.



Lassen Sie sich nicht von unerwartetem Verhalten des Elektromotors überraschen. Wenn Sie beispielsweise an einer Ampel warten und die Pedale spielerisch rückwärts drehen, wird die Rückwärtstritt-Funktion aktiviert und das Fahrrad fährt rückwärts!

Rezepte

Ein Rezept ist eine Gruppierung von Einstellungen, die den Grad der Unterstützung bestimmen. Durch Laden eines anderen Rezepts kann der Grad der Unterstützung für alle Unterstützungsstufen angepasst werden. Die Rezepte können vom Händler oder über die Van Raam-App gewechselt werden.

Van Raam E-Bike-App

Mit der App können Sie verschiedene Informationen verfolgen und die Unterstützungsstufen konfigurieren. Im Kapitel "**Van Raam E-Bike-App**" finden Sie weitere Informationen dazu.

Aufladen des Akku

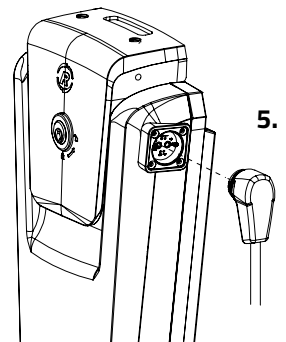
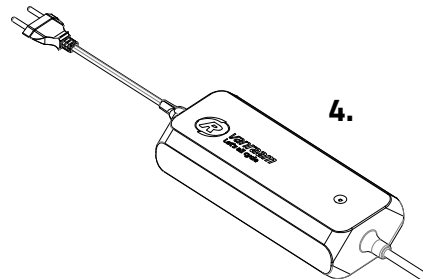
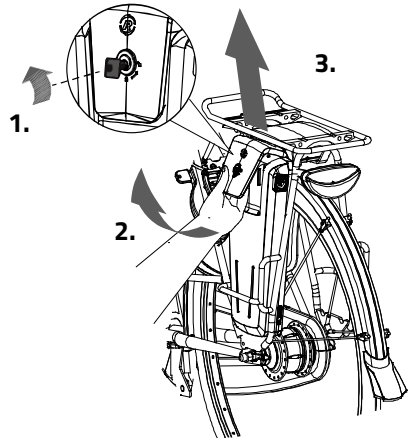
Zum Aufladen des Akkus:

1. Entriegeln Sie den Akku durch eine Vierteldrehung des Schlüssels.
2. Ziehen Sie den Griff nach vorne.
3. Ziehen Sie den Akku aus der Halterung.
4. Nehmen Sie den Akku mit nach drinnen. Schließen Sie das Ladegerät **erst** an die Steckdose an. Die grüne LED leuchtet auf. Das Ladegerät befindet sich jetzt im Standby-Modus.
5. Stecken Sie **dann** den Ladeanschluss des Kabels in den Ladepunkt des Akkus. Die rote LED leuchtet auf. Das Ladegerät ist nun am Aufladen.



Achtung! Ist der Akku nicht gut angeschlossen, leuchtet die grüne LED-Anzeige auf (Stand-by-Modus). Ziehen Sie den Stecker bei unzureichender Verbindung aus der Steckdose und reinigen Sie den Connector des Aufladers mit einem trockenen Tuch.

6. Abhängig vom Zustand des Akku beträgt die Ladezeit etwa 2,5 Stunden bei einem 13,6/36 V Akku.
7. Sobald der Akku vollständig aufgeladen ist, leuchtet die LED kontinuierlich grün. Entfernen Sie nun **zuerst** den Stecker des Ladegeräts von der Batterie.
8. Trennen Sie **dann** den Stecker des Ladegeräts heraus.

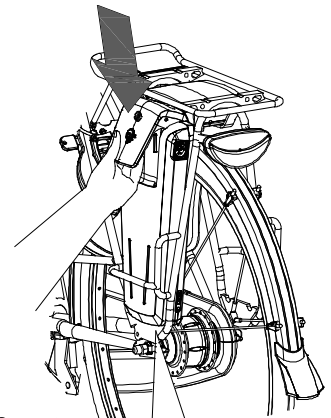


9. Setzen Sie den Akku wieder in die Halterung ein. Schieben Sie den Akku hinten an der Stange [A] vorbei. Drücken Sie die Öffnung an der Unterseite des Akku kräftig auf den Strip.
10. Ziehen Sie den Griff nach oben und drücken Sie den Akku an der Oberseite fest in den Controller.
11. Schließen Sie daraufhin den Griff und verriegeln Sie den Akku.

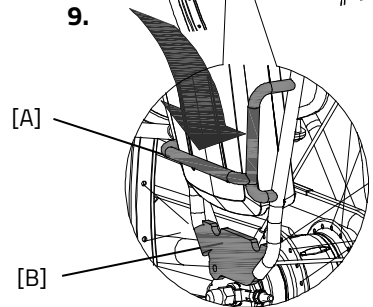
Falls erforderlich, kann die Batterie auch direkt in der Halterung aufgeladen werden.



Für den Akku ist es besser, wenn er zwischenzeitlich geladen wird, anstatt zu warten, bis der vollständig entleert ist.

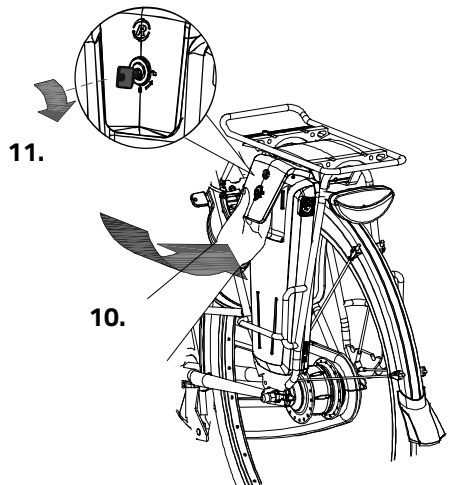


9.



[A]

[B]



11.

10.



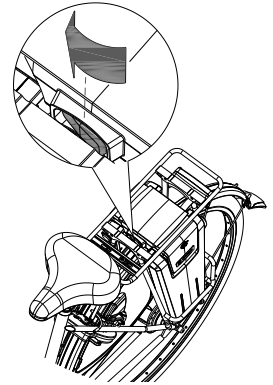
Wenn das System nicht benutzt wird, schaltet es sich nach einiger Zeit automatisch ab.



Schalten Sie das Fahrrad vor dem Auf- und Absteigen, oder wenn Sie neben dem Rad laufen und es festhalten, immer aus.



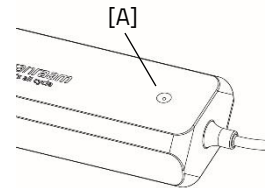
Stellen Sie sicher, dass der Schalter unter dem Gepäckträger immer zur Seite geschoben ist wo sich auch die Batterie befindet. Ihr Batterieschalter kann auch eine mittlere Position haben. In diesem Zustand ist keine Batterie eingeschaltet.



Ladeanzeige

Der Status des Ladegeräts wird durch die farbige Ladeanzeige angezeigt.

- Wenn die Ladeanzeige grün leuchtet, befindet sich das Ladegerät im Stand-by-Modus oder der Akku ist vollständig aufgeladen.
- Wenn die Ladeanzeige rot leuchtet, lädt das Ladegerät den Akku auf.
- ⊘ Wenn die Ladeanzeige rot blinkt, befindet sich das Ladegerät im Schutzmodus.



Achtung! Ziehen Sie das Ladegerät aus der Steckdose.



Verwenden Sie das Ladegerät nur bei einer Umgebungstemperatur zwischen 0 und 35 Grad Celsius.

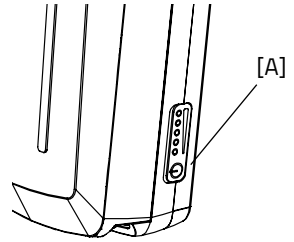


Es ist für den Akku besser, ihn zwischendurch aufzuladen anstatt darauf zu warten, dass er vollständig entladen ist.

Anzeigeleuchten des Akkus

Auf dem Akku befindet sich eine LED-Anzeige, mit der der Ladezustand überwacht werden kann. Durch kurzes Drücken der Ein-/Aus-Taste [A] kann der Ladestand abgelesen werden.

Während des Ladevorgangs zeigt die Anzeige den Fortschritt an:



Der Akku ist vollständig aufgeladen. Wenn der Akku verwendet wird, wird die Anzahl der leuchtenden grünen Lampen abnehmen.



Wenn zwei grüne Lampen leuchten, ist der Akku zu 50 % aufgeladen.



Wenn nur noch die linke LED grün leuchtet, ist der Akku fast leer und muss aufgeladen oder durch einen aufgeladenen Akku ersetzt werden..



Wenn die linke LED zu blinken beginnt, ist der Akku leer und der Motor wird beim Fahrradfahren bald nicht mehr unterstützen. Die schaltbare Beleuchtung funktioniert danach noch.



Stellen Sie das Fahrrad niemals mit leerem Akku ab.

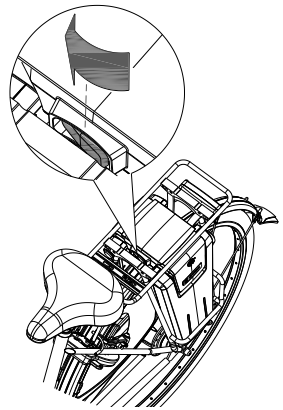
Auflader:

LED-Anzeige	Status
Grün	Stand-by
Rot	Aufladen
Grün	Akku vollständig aufgeladen
Rotes Blinken	Sicherheit: Polarität wechseln; Kurzschluss; Überhitzung; Überstrom; Überspannung

Reserve-Akku (optional)

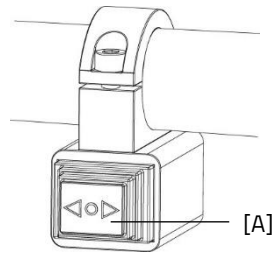
Das Fahrrad kann mit einem zweiten Akku ausgerüstet werden. Sobald der angeschlossene Akku leer ist, können Sie auf den Reserve-Akku umschalten.

Kippen Sie den Schalter unter dem Gepäckträger nach rechts, um den rechten Akku einzuschalten. Durch Kippen den Schalters nach links wird der linke Akku wieder eingeschaltet.



Blinkerset

Das Fahrrad kann mit einem Blinkerset ausgestattet werden. Um die Blinker zu bedienen, drücken Sie den Schalter [A] am Lenker nach links oder rechts. Wenn der Blinker aktiv ist, ist ein Klickgeräusch zu hören. Um den Blinker wieder auszuschalten, müssen Sie den Knopf in die mittlere Position bringen. Das Blinkerset wird über die Batterie des Silent Elektrosystems mit Strom versorgt.



Beachten Sie bitte, dass der Blinker nur aktiviert werden kann, wenn das Licht des Fahrrads eingeschaltet ist.

Tiefschlaf-Modus Akku

Wenn der Akku fast leer ist und eine Woche lang nicht benutzt wurde, wird er in den "Tiefschlafmodus" versetzt. In diesem Modus verbraucht der Akku so wenig Energie wie möglich, um die Lebensdauer des Akkus zu verlängern.

Wenn der "Tiefschlafmodus" aktiviert ist, kann der Akku nicht verwendet werden. Durch Drücken der Ein-/Aus-Taste [A] am Akku wird der Akku aus dem "Tiefschlafmodus" geholt und kann wieder verwendet werden. Es ist ratsam, den Akku zuerst aufzuladen, bevor er verwendet wird.

Laden und Wartung des Akkus

Wichtige Sicherheitshinweise:

- Für optimale Akkukondition und Kapazität empfehlen wir, den Akku bei Raumtemperatur im Innenbereich aufzuladen.
- Stellen Sie das Fahrrad niemals mit leerem Akku ab. Wir empfehlen, den Akku so schnell wie möglich aufzuladen, wenn er leer ist. Die beste Lagerladung für den Akku liegt bei einer Ladung, bei der drei bis fünf LEDs leuchten.
- Überprüfen Sie im Winter alle zwei Monate den Ladezustand des Akkus und laden Sie ihn auf, wenn weniger als drei LEDs leuchten.
- Lagern und verwenden Sie den Akku idealerweise zwischen 5 und 20 Grad Celsius und vermeiden Sie höhere und niedrigere Temperaturen.
- Laden Sie den Akku nicht in direkter Sonneneinstrahlung auf und stellen Sie sicher, dass der Akku nicht bei Temperaturen unter 5 Grad Celsius aufgeladen wird.
- Verwenden Sie das Ladegerät nur in trockenen Innenräumen und lassen Sie es nicht nass werden.
- Verwenden Sie ausschließlich den mitgelieferten Van Raam Akku.
- Das Gehäuse des Akkus und des Ladegeräts darf nicht geöffnet werden. Bei Problemen wenden Sie sich an Ihren Händler!
- Ein Van Raam Akku darf aus Sicherheits- und Fehlfunktionsgründen nicht überarbeitet werden.
- Lassen Sie den Akku nicht fallen, dies kann sowohl äußere als auch innere Schäden verursachen.
- Wenn das Fahrrad einen Fehler hat, muss der Akku vom Fahrrad getrennt werden.



Bitte beachten Sie, dass das Fahrrad bei niedrigeren Temperaturen (0°C und darunter) weniger Unterstützung bietet und der Akku schneller leer wird. Das Aufladen bei niedrigen Temperaturen dauert auch länger.



Jeder Akku entlädt sich im Laufe der Zeit. Dieser Prozess wird als 'Selbstentladung' bezeichnet. Ein Akku, der leer ist und nicht aufgeladen wird, kann durch Selbstentladung tiefentladen werden und dadurch defekt werden. Die Garantie erlischt im Falle einer Tiefentladung.



Beachten Sie, dass jeder Akku im Laufe der Zeit verschleißt. Der Verschleißprozess des Akkus ist unvermeidlich und hängt von mehreren Faktoren ab, wie z.B. der Verwendung, der Anzahl der vollständigen Ent- und Aufladungen und der Umgebungstemperatur. Selbst wenn der Akku nicht verwendet wird, wird die Kapazität abnehmen. Ein abgenutzter Akku kann verwendet werden, aber beachten Sie, dass die Reichweite reduziert ist.

Mögliche Störungen

- Das System lässt sich nicht einschalten:
 1. Überprüfen Sie, ob der Akku ordnungsgemäß befestigt ist.
 2. Überprüfen Sie den Status des Akkus. Wenn er leer ist, laden Sie den Akku auf.
 3. Wenn das Obige keine Lösung bietet, wenden Sie sich an den Händler.
- Wenn eine rote LED auf dem Ladegerät blinkt, ziehen Sie den Stecker aus der Steckdose und verwenden Sie das Ladegerät und den Akku nicht mehr. Wenden Sie sich in diesem Fall an den Händler.

Störungstabelle

Störsymbol / Code	Beschreibung	Auswirkung / Maßnahme
Alle Unterstützungsstufen blinken	Zu hohe Temperatur des Controllers	System unterstützt, die Motorleistung wird reduziert.
Thermometer (Symbol) + alle Unterstützungsstufen blinken	Zu hohe Temperatur des Controllers	System wird nicht unterstützt, den Controller abkühlen lassen.
Akku mit Kreuz (Symbol) + alle Unterstützungsstufen blinken	Keine Kommunikation mit dem Akku	System unterstützt, wenden Sie sich an den Händler.
Blitz (Symbol) + Unterstützungsstufen aus	Zu hohe Spannung	System wird nicht unterstützt, die Spannung fällt automatisch ab, wenn langsamer als die maximale Unterstützungsgeschwindigkeit gefahren wird.
Ausrufezeichen (Symbol)	Zu niedrige Spannung	System wird nicht unterstützt, überprüfen Sie die Verbindung zwischen Controller und Akku. Überprüfen Sie den Ladezustand des Akkus.
	Kommunikationsfehler des Controllers	System wird nicht unterstützt. Wenden Sie sich an den Händler.
Die aktive Unterstützungsstufe blinkt	Zu hoher Strom	System wird nicht unterstützt. Wenden Sie sich an den Händler.
Die aktive Unterstützungsstufe blinkt	Motorsensorfehler	System unterstützt, wenden Sie sich an den Händler.
Alle Unterstützungsstufen sind aus.	Der Akku ist fast leer	Der Akku ist fast leer

Aufladen und Wartung des Akkus

Wichtige Sicherheitshinweise:

Sicherheitsvorkehrungen für das Ladegerät

- Laden Sie ausschließlich Van Raam Li-Ionen-Akkus mit dem mitgelieferten Ladegerät. Schließen Sie das Ladegerät nur an eine geeignete Steckdose an (220-240 Volt AC 50-60 Hz). Wenn das Ladegerät nicht verwendet wird, ziehen Sie den Stecker aus der Steckdose und den Stecker des Akkus.
- Das Ladegerät darf nur von Personen verwendet werden, die die Informationen in dieser Bedienungsanleitung gelesen und die richtige Verwendung des Ladegeräts kennen. Halten Sie das Ladegerät von Kindern fern, sie dürfen nicht damit spielen.
- Das Ladegerät ist für den Einsatz in einer staubfreien, trockenen und belüfteten Umgebung konzipiert. Setzen Sie das Ladegerät nicht Wasser, Wärmequellen und direktem Sonnenlicht aus. Halten Sie das Ladegerät sauber und trocken.
- Laden Sie keine Akkus, die sich heiß anfühlen. Der Akku darf höchstens Raumtemperatur haben, um geladen zu werden. Beenden Sie das Laden, wenn der Akku wärmer als 40°C wird. **Achtung!** Das Ladegerät kann während des Ladens heiß werden >50°C. Fühlen Sie zuerst vorsichtig, ob Sie das Ladegerät aufnehmen können, diese Temperatur kann bei Berührung mit der Haut Überempfindlichkeit oder eine Schreckreaktion verursachen.
- Verwenden Sie das Ladegerät nicht, wenn es sichtbar beschädigt oder modifiziert ist. Reparieren Sie das Ladegerät nicht! Nehmen Sie Kontakt mit Van Raam auf. Öffnen Sie das Ladegerät niemals selbst!
- Überwachen Sie das Ladegerät und den Akku während des Ladens immer. Wenn der Akku voll ist, ziehen Sie den Stecker aus der Steckdose und den Stecker des Akkus.

Van Raam E-Bike App

Die Van Raam E-Bike App ist eine kostenlose Smartphone-App, die Sie beim Radfahren mit Ihrem elektrischen Van Raam Fahrrad nutzen können.

Was können Sie mit der Van Raam E-Bike App?

- App kann als umfassender Fahrradcomputer genutzt werden
- Fahrradeinstellungen ändern
- SOS-Nachricht mit GPS-Standort an beliebige Nummer versenden
- Informationen über das Fahrrad ansehen

Wie funktioniert die Van Raam E-Bike App?

Mit der Van Raam E-Bike App kann über Bluetooth eine Verbindung mit dem Display hergestellt werden. Sobald das Display bereit ist, sich mit dem Smartphone zu verbinden, leuchtet die An-/Aus-Taste blau.

Die App kann bei Van Raam Fahrrädern mit Tretunterstützung als umfassender Fahrradcomputer genutzt werden und bietet noch viele weitere Funktionalitäten. Das Dashboard auf der App zeigt während der Radtour die aktuelle Geschwindigkeit, Gesamtentfernung, Kilometerzähler, Akkukapazität und Stromverbrauch an. Weitere Fahrraddaten wie u.a. Durchschnittsgeschwindigkeit, Höchstgeschwindigkeit, Gesamtentfernung, Strom, Akkuspannung, Trittkraft und Trittfrequenz werden auf dem Detailbildschirm angezeigt.



Die Van Raam E-Bike App kann im **Google Play Store** oder **Apple App Store** kostenlos heruntergeladen werden.

Weitere Informationen über die Van Raam E-Bike App finden Sie auf der Van Raam Website: www.vanraam.com



Es ist nicht mehr erlaubt, die App **während des** Radfahrens zu bedienen. Sie darf nur im **Stillstand** bedient werden. Die Benutzung eines Mobiltelefons beim Radfahren ist strafbar.

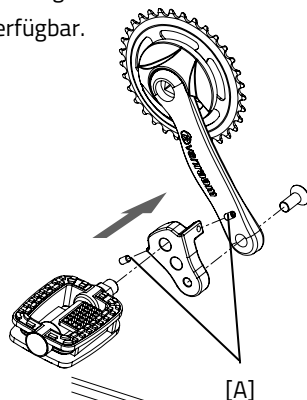
Zubehör

Abhängig von Ihrer Bestellung können Sie das im Folgenden aufgeführte Zubehör verwenden. Weiteres Zubehör ist bei Ihrem Fachhändler verfügbar.

Kurbelverkürzer

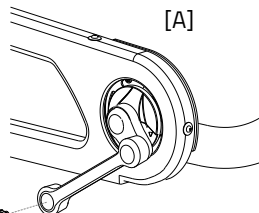
Der Kurbelverkürzer wird wie abgebildet an der Kurbel befestigt. Das Pedal kann daraufhin an zwei Positionen im Kurbelverkürzer befestigt werden.

Mittels der Schraube [A] muss der Kurbelverkürzer mit der Kurbel ausgerichtet werden.



Exzentrische Kurbel

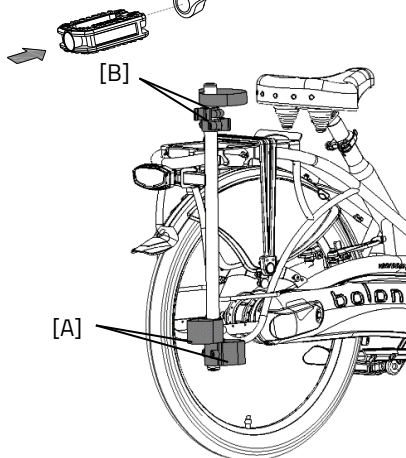
Das Fahrrad kann mit einer exzentrischen Kurbel an der linken und/oder rechten Seite ausgestattet werden. Die Abbildung kann von Ihrer Kurbel abweichen, da diese nach Maß angefertigt wird.



Gehstockhalterung

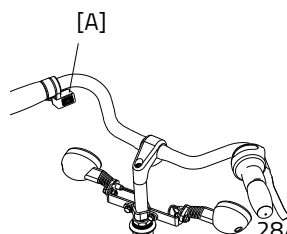
In der Gehstockhalterung können zwei Gehstöcke mitgenommen werden. Stellen Sie den Stock in die Unterseite der Halterung [A] und drücken Sie den Stock daraufhin fest in die Klemmen [B].

Fixieren Sie den Stock/die Stöcke immer mit dem Klettband.



Blinklichtinstallation

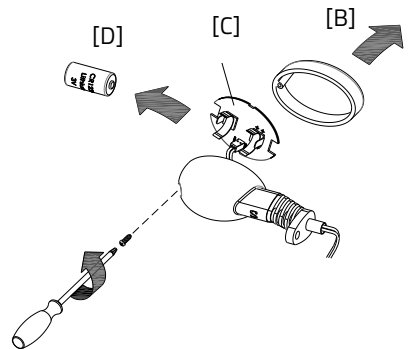
Zum Bedienen der Blinklichter kippen Sie den Schalter [A] nach links oder rechts.



Zum Ausschalten des Blinklichtes stellen Sie den Schalter in die mittlere Position.

Die Blinklichter sind batteriebetrieben. Um die Akku zu wechseln, lösen Sie die Schraube des Deckels und entfernen Sie die orangefarbene Abdeckung [B]. Danach nehmen Sie die Leiterplatte [C] aus der Halterung. Sie können nun die Batterie [D] austauschen.

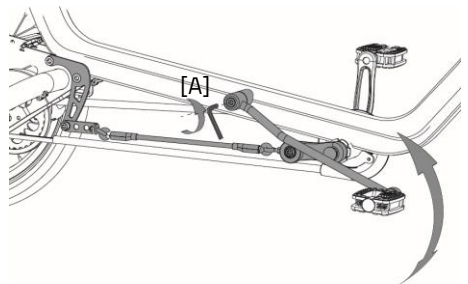
Es handelt sich um eine 3-Volt-Lithium-Batterie, Typ CR123A.



Akku belasten die Umwelt. Beachten Sie bei der Entsorgung die örtlichen Vorschriften.

Feststehende Kurbel

Die feststehende Kurbel kann auf verschiedene Positionen eingestellt werden. Lösen Sie dazu zunächst die Innensechskantschraube [A] um einige Umdrehungen mit einem Inbusschlüssel.



Danach kann die feststehende Kurbel auf die gewünschte Höhe eingestellt werden. Ziehen Sie anschließend die Schraube wieder an.



Das Bild kann vom Fahrrad abweichen.



Beim Zurückrollen und Absteigen vom Fahrrad kann die feststehende Kurbel zurückschnellen. Achten Sie darauf, dass die Kurbel in dieser Situation nicht gegen das Bein kommt.

Technische Spezifikationen

Länge (cm)	182
Breite (cm)	66
Höhe (cm)	117
Innenbeinlänge (cm)	67-82, 76-91* , 85-100
Rahmenhöhe (cm)	42, 51* , 60
Einstieghöhe (cm)	22
Vorderrad	24"
Hinterrad	24"
Gewicht (kg)	ca. 26 ohne Elektro
Max. Ladung Gepäckträger (kg)	23
Max. Gewicht des Benutzers (kg)	120
Bremsen, vorne	Hydraulische Felgenbremsen
Bremsen, hinten	Hydraulische Felgenbremsen

* Serienmäßig

Reinigung und Wartung durch den Besitzer

Im Folgenden finden Sie Anleitungen für die Wartung und die Einstellungen, die Sie selbst regelmäßig vornehmen können. Dies sorgt dafür, dass Ihr Fahrrad in optimalem Zustand bleibt.

Reinigung

Der Rahmen des Fahrrads kann mit einem feuchten Tuch gereinigt werden. Für Schmutzflecken können Sie ein mildes Reinigungsmittel verwenden.

Die Räder können mit einer feuchten Bürste mit Kunststoffborsten gereinigt werden (keine Drahtbürste!). Der Sattel und die Handgriffe können mit milder Seife und Wasser gereinigt werden.



Verwenden Sie keinen Hochdruck- oder Dampfreiniger!

Das richtige Schmiermittel

Die Kette sollte regelmäßig (etwa alle 3 Monate) gereinigt und gepflegt werden. Verwenden Sie ausschließlich spezielles Kettenfett oder Teflon spray. Dies ist der einzige Weg, um sicherzustellen, dass die Kette geschmeidig läuft, Wasser abweisend bleibt und nicht rostet.

1. Reinigen Sie die Kette mit einem Tuch.
2. Behandeln Sie die Kette mit Fett oder Spray.
3. Entfernen Sie überschüssiges Schmiermittel mit einem Lappen.

Andere Bauteile sollten **nicht** mit Schmiermittel behandelt werden.

Inspektion des Fahrrads

Es ist erforderlich, das Fahrrad mindestens einmal im Jahr durch einen Fachhändler inspizieren zu lassen, um weiterhin die Garantie beanspruchen zu können. Benutzen Sie hierfür das „Serviceformular, Wartung und Anpassungen“ auf der Rückseite dieser Gebrauchsanweisung. Die erste Inspektion muss nach den ersten 200 Kilometern bzw. nach 2 Monaten durchgeführt werden.

Bringen Sie das Fahrrad im Fall von Störungen oder Defekten **sofort** zu Ihrem Fachhändler zur Reparatur.

Ein Austausch von sicherheitsrelevanten Bauteilen (z.B. Rahmen, Bremsen, Beleuchtung, Lenkung, Vordergabel und Antrieb) muss durch einen Fachhändler durchgeführt werden.

Wenn Sie dennoch selbst Bauteile ersetzen möchten, sind Sie selbst verantwortlich für Schäden oder Verletzungen in Folge von unsachgemäß montierten Bauteilen.

Verwenden Sie ausschließlich **original** Van Raam Ersatzteile. Diese sind über Ihren Händler erhältlich. Auf Anfrage stellt Ihnen der Händler die notwendigen Informationen für Wartung und Reparatur zur Verfügung.

Reparatur und Wartung durch den Fachhändler

Überprüfen Sie während der Inspektion Bremsen, Felgen, Beleuchtung, Kettenspannung und Speichen. Überprüfen Sie außerdem die Profiltiefe der Reifen. Diese muss mindestens 1 Millimeter betragen. Verschlossene Reifen oder etwaige defekte Bauteile müssen ausgetauscht werden.

Kontrolle der Felgen

Durch das Zusammenspiel von Bremsen und Felgen ist nicht nur der Bremsbelag, sondern auch der Zustand der Felgen von Bedeutung. Aus diesem Grund sollten die Felgen regelmäßig, zum Beispiel beim Aufpumpen der Reifen, überprüft werden. Feine Risse im Felgenrand an den Speichennippeln oder eine Verformung der Felge bei erhöhtem Reifendruck weisen auf einen stärkeren Verschleiß hin. In diesem Fall muss die Felge ersetzt werden, da es sonst zu einer Verringerung der Bremsleistung kommen kann, oder sogar zu einem Bruch der Felge, mit den entsprechenden gefährlichen Folgen.

Reparaturen, Wartungen und Anpassungen dürfen nur mit original Van Raam Teilen durchgeführt werden.

Anzugsdrehmoment der Schrauben

Bauteil	Drehmoment
Schraube am Lenkerschaft Balance	21-23 Nm
Schrauben am Lenkerbogen Balance	12-14 Nm
Kugellager Lenker	Spielfrei
Kugellager Vordergabel	Spielfrei
Motormuttern	50 N
Trittachsenschrauben	30 Nm
Kurbelschrauben	37 Nm
Bremskolbenschrauben	10 Nm
Radschrauben	30 Nm
Radmuttern	37 Nm

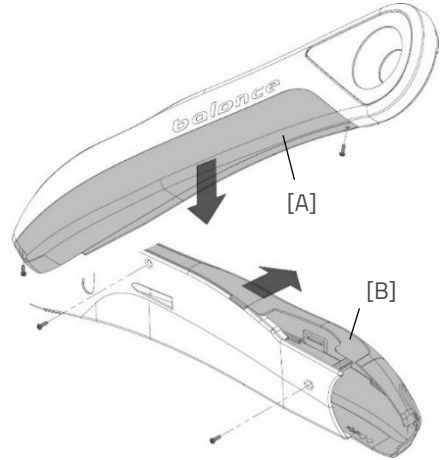
Einstellungen durch den Fachhändler

Kettenschutz entfernen

Um bei der Wartung an die Kette zu gelangen, muss der Kettenschutz entfernt werden.

Führen Sie hierzu die folgenden Schritte aus:

1. Lösen Sie die 2 Schrauben an der Unterseite des transparenten Kettenschutzteils [A] mit einem Torx-Schraubenzieher.
2. Ziehen Sie das transparente Kettenschutzteil [A] nach unten heraus.
3. Entfernen Sie anschließend die Torx-Schrauben auf der Rückseite des Kettenschutzes.
4. Danach kann die Vorderseite des Kettenschutzes [B] entfernt werden, indem diese nach vorne herausgezogen wird.

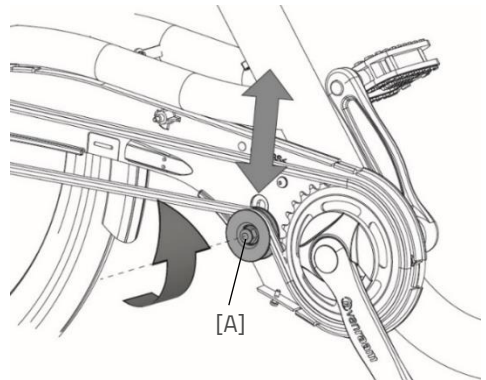


Kettenspannung einstellen

Die Kette darf nicht zu fest gespannt sein und muss beweglich bleiben. Die Kette sollte sich ohne Kraftaufwand ungefähr einen halben Zentimeter auf und ab bewegen lassen.

Zur Einstellung der optimalen Spannung der Kette führen Sie die folgenden Schritte aus:

1. Lösen Sie die Mutter des Spannrades [A] um einige Umdrehungen. Verhindern Sie mit einem Schraubenschlüssel auf der Rückseite, dass sich die Mutter mitdreht.
2. Stellen Sie die Kette auf die richtige Spannung ein, indem Sie das Spannrad [A] nach oben oder unten schieben.
3. Wenn die Kette die richtige Spannung hat, ziehen Sie die Mutter wieder an.



Entsorgung

Recyclen des Fahrrads

2018 wurde die WEEE-Richtlinie 2012/19/EU geändert, sodass ab dem 15. August 2018 auch elektrische Zweiräder unter die WEEE-Richtlinie fallen. Wenn Sie Ihr Van Raam-Fahrrad recyceln möchten, wenden Sie sich bitte an Ihren Händler, da dort die Recycling-Pflicht liegt. Informieren Sie sich über die Bedingungen oder die geltenden Recycling-Vorschriften Ihres Wohnortes/Landes.

Recyclen des Akkus

Wenn Ihr Akku defekt ist oder Sie ihn nicht mehr verwenden, müssen Sie ihn recyceln lassen. Nehmen Sie Kontakt zu Ihrem Händler auf, dieser ist für die Erfüllung der Recycling-Pflicht zuständig. Informieren Sie sich über die Bedingungen oder die geltenden Recycling-Vorschriften Ihres Wohnortes/Landes.

Übertragung/Verkauf an einen neuen Besitzer

Wenn Sie das Fahrrad an einen neuen Besitzer übergeben, ist es wichtig, dass Sie alle notwendigen technischen Unterlagen und Ersatzschlüssel aushändigen, damit der neue Besitzer das Fahrrad sicher nutzen kann.

Verwenden Sie die e-bike app von Van Raam und haben Sie Ihr Fahrrad mit der app verknüpft? Stellen Sie in diesem Fall sicher, dass Sie das Fahrrad und den Akku bei der Übertragung/dem Verkauf von der app abkoppeln.

Garantie

Die Garantie erstreckt sich auf alle Mängel am Produkt, von denen erwiesen ist, dass sie auf einem Material- oder Herstellungsfehler beruhen.

Wir geben fünf Jahre Garantie auf den Rahmen und die Vordergabel. Für alle Zubehörteile und anderen Bauteile (ausgenommen Verschleißteile) gilt die gesetzlich vorgeschriebene Garantiezeit von zwei Jahren. Die Garantie gilt nur bei normaler Verwendung und Wartung des Fahrrads gemäß dieser Gebrauchsanweisung.

Beachten Sie:

Sowohl die Garantie als auch die Produkthaftung im Allgemeinen verfallen, wenn die Anleitungen in dieser Gebrauchsanweisung nicht befolgt wurden, wenn unsachgemäße Wartungsarbeiten durchgeführt wurden oder wenn technische Änderungen oder Ergänzungen an dem Fahrrad mit nicht-original Van Raam Teilen und ohne Zustimmung von Van Raam vorgenommen wurden. Außerdem verfällt bei Änderungen durch Dritte die ursprüngliche CE-Erklärung für das Fahrrad. Das Fehlen einer CE-Erklärung kann beim Versichern Ihres Fahrrads oder bei etwaigen Schadens- oder Haftungsfällen zu Problemen führen.

Rahmennummer

Die Rahmennummer finden Sie auf dem Aufkleber. Dieser Aufkleber ist am Rahmen angebracht, siehe Abbildungen.

Beispiel für den Aufkleber:



Position des Aufklebers:



Hinten auf der Sitzstange

Wartungshinweise

Ein Van Raam Fahrrad wird oft ausgiebig benutzt und muss unter allen Wetterbedingungen funktionieren. Durch die richtige Wartung des Fahrrads kann die Lebensdauer stark verlängert werden. Diese Wartung kann von einem Van Raam Händler durchgeführt werden. In den meisten Fällen können Sie die monatliche und jährliche Inspektion selbst durchführen.

Wartungsübersicht:

Was	Einsitziges Fahrrad	Mehr-Personen-Fahrrad	Dauer	Durch wen?
1 ^e Wartung	3 Monate/300 km	3 Monate /200 km	15 min	Händler
2 ^e Wartung	6 Monate /1.000 km	6 Monate /500 km	15-30 min	Händler
3 ^e Wartung	12 Monate /2.000 km	12 Monate /1.000 km	30-90 min	Händler
Monatliche Kontrolle*	Jeden Monat	Jeden Monat	15 min	Verbraucher
Jährliche Kontrolle*	Alle 12 Monate	Alle 12 Monate	60 min	Verbraucher

* Dies ist ein Rat, um Ihr Fahrrad länger in Top-Zustand zu halten. Natürlich können Sie dies auch von Ihrem Händler durchführen lassen.

Monatliche Kontrolle 15 Minuten u.a.	Jährliche Kontrolle 60 Minuten u.a.
<ul style="list-style-type: none">• Reifen überprüfen und aufpumpen• Prüfen Sie die Kettenspannung und fetten Sie sie gegebenenfalls• Schrauben/Muttern anziehen• Beleuchtung überprüfen• Kontrollieren Sie die Bremsen• Drehende Teile prüfen und schmieren• Reinigen des Fahrrads	<ul style="list-style-type: none">• Lackierung prüfen und ausbessern• Kontrolle der Räder auf Schäden an Felge, Reifen, Speichen, Nabe und Lagern• Kontrolle der Speichenspannung und des Seitenschlags im Rad• Prüfen der Kugelgelenke• Beleuchtungen kontrollieren• Sattelstütze überprüfen• Anschluss von elektrischen Komponenten (Elektrofahrrad) überprüfen

1^e Wartung

15-30 Minuten u.a.

- Reifenkontrolle und Luftdruck
- Speichenspannung prüfen
- Kettenspannung prüfen/schmieren
- Schrauben und Muttern anziehen
- Bremsseile und -beläge prüfen
- Zahnräder prüfen
- Rotierende Teile prüfen/schmieren
- Beleuchtung prüfen
- Reinigen des Fahrrads

2^e Wartung

30-90 Minuten u.a.

Die gleiche Arbeitsweise wie bei der 1. Wartung mit dem Zusatz von:

- Überprüfung der Pedale und Tretlager
- Überprüfung und Schmierung des Schlosses
- Demontage, Montage und Einfetten des Vorbaus
- Prüfen der Lenker Kugelgelenke
- Alle Tests im Händler-Tool durchlaufen (Elektrofahrrad)

3^e Wartung

60-120 Minuten u.a.

Die gleiche Arbeitsweise wie bei der 1. und 2. Wartung mit dem Zusatz von:

- Inspektion der Lackierung
- Inspektion des Rahmens/der Vordergabel
- Inspektion der Sitzpolster
- Prüfen Sie die Funktion und den Klang der Motor-/Getriebeabete
- Reflektoren auf eventuelle Schäden prüfen
- Prüfen Sie alle elektrischen Komponenten auf ihre Platzierung (E-Bike)
- Führen Sie alle Tests im Händler-Tool durch (E-Bike)

Serviceplan

1e Wartung

- Ja/Nein Datum:
- Händler:
- Monteur:

Bemerkungen:

.....

.....

.....

.....

2e Wartung

- Ja/Nein Datum:
- Händler:
- Monteur:

Bemerkungen:

.....

.....

.....

.....

3e Wartung

- Ja/Nein Datum:
- Händler:
- Monteur:

Bemerkungen:

.....

.....

.....

.....

Jährliche Kontrolle

Datum	Händler	Monteur	Bemerkungen

Lieferungs-Serviceformular für das Fahrrad

Wir gratulieren zur Anschaffung Ihres Van Raam Fahrrades. Dieses Fahrrad wurde mit äußerster Sorgfalt hergestellt. Um ein Höchstmaß an Qualität zu gewährleisten, stellt Van Raam seine Fahrräder gemäß dem ISO 9001:2015-Qualitätsstandard her. Van Raam wurde dafür vom DNV GL Business Assurance B.V. zertifiziert.

Sie werden die meiste Freude an diesem speziell für Sie angefertigten Fahrrad haben, wenn das Fahrrad Ihren Bedürfnissen gemäß eingestellt wird und Sie die Anleitungen in der Gebrauchsanweisung befolgen. Beachten Sie vor allem die in der Anleitung vorgegebenen Inspektionsintervalle.

Um einen Anspruch auf Garantie und Serviceleistungen zu haben, müssen Sie bei der Lieferung und bei den Inspektionsarbeiten immer die entsprechenden Formulare ausfüllen. Mit diesem Formular bestätigen der Händler und der Endbenutzer auch, dass der Endbenutzer in die Funktionsweise des Fahrrades eingewiesen wurde, dass das Fahrrad gemäß den Wünschen des Endbenutzers eingestellt wurde und dass der Endbenutzer die Original-Gebrauchsanweisung von Van Raam erhalten hat.

Bei Lieferung des Fahrrads ausfüllen

Van Raam Fahrradtyp:	
Rahmennummer:	
Schlüsselnummer:	
Geliefert an:	
Durch den Händler:	
Ort:	
Datum:	
Unterschrift des Fahrradbenutzers:	Unterschrift des Händlers:
Falls vorhanden, Stempel des Händlers:	