



Manuel d'utilisation



OPair

Van Raam
Guldenweg 23
7051 HT Varsseveld, Les Pays-Bas

☎ +31 (0)315 – 25 73 70

✉ info@vanraam.com

🌐 www.vanraam.com



Version 24.10

Contenu

Coordonnées du fabricant	3
Conformité européenne (CE)	3
Introduction.....	3
Livraison	4
Indication.....	4
Utilisation prévue	4
Consignes de sécurité.....	5
Réglage du tricycle.....	7
Avant utilisation.....	13
Système électrique Silent.....	21
Application E-Bike Van Raam.....	34
Accessoires.....	35
Spécifications techniques	39
Entretien et réglages par le propriétaire.....	40
Réparation et entretien par le concessionnaire	42
Travail de réglage par le concessionnaire	43
Mise au rebut.....	45
Remise/vente à un nouveau propriétaire	46
Garantie	46
Numéro de cadre.....	47
Conseils d'entretien.....	49
Programme d'entretien.....	51
Formulaire de service de livraison du tricycle.....	55

Coordonnées du fabricant

Van Raam
Guldenweg 23
7051 HT Varsseveld, Les Pays-Bas

☎ +31 (0)315 – 25 73 70

✉ info@vanraam.com

🌐 www.vanraam.com

Conformité européenne (CE)

Van Raam Reha Bikes B.V., en tant que fabricant, déclare que le OPair, tel que décrit dans ce mode d'emploi, a été fabriqué conformément au règlement (UE) 2017/745, classe de risque 1. Le OPair fourni avec le système électrique Silent est également conforme à la directive 2006/42/CE, y compris les parties applicables de la directive CEM 2014/30/UE et la norme NEN-EN 15194:2017 Bicyclettes - Bicyclettes à assistance électrique - Bicyclettes EPAC - partie 4.2 Exigences électriques. La déclaration de conformité signée peut être consultée sur le site Web de Van Raam.

Introduction

Ce mode d'emploi donne des informations importantes et nécessaires quant à l'utilisation de votre tricycle. Nous vous demandons de lire attentivement ce mode d'emploi avant la toute première utilisation de votre tricycle. Suivez toujours les instructions fournies dans ce manuel d'utilisation et conservez soigneusement le manuel. La version la plus récente du manuel d'utilisation se trouve sur la page produit du vélo sur le site www.vanraam.com.



**À LIRE
ATTENTIVEMENT**

Livraison

Votre livraison doit contenir les éléments suivants:

- Un vélo avec éventuellement un emballage
- Un manuel d'utilisation
- Une éventuelle batterie Smart avec une carte comprenant le code à 5 chiffres (selon les options)
- Les chargeurs éventuels (selon les options)
- (Un double) des clés

Contrôlez directement la livraison à réception. En cas de dommage ou de livraison incomplète, veuillez contactez immédiatement votre revendeur. Remplissez avec votre concessionnaire le « formulaire de service de livraison du tricycle », au verso de ce mode d'emploi.

Indication

L'OPair3 est conçu pour faire du tricycle avec des enfants ou des adultes qui ne peuvent en faire de façon autonome en raison de leur handicap. Si l'utilisateur est dans un fauteuil roulant, puis transfert à la tricycle devrait être possible.

Utilisation prévue

Le tricycle est conçu pour une utilisation normale sur une surface plane et solide (c'est-à-dire : à ne pas utiliser hors de la chaussée). Les conseils habituels de prudence pour l'utilisation du tricycle doivent être pris en compte. En outre, les consignes de sécurité décrites dans ce mode d'emploi doivent être explicitement suivies. Le code de la route en vigueur doit également être respecté sur la voie publique.

Le tricycle est conçu pour deux personnes, une à l'avant à la place conçue pour le fauteuil roulant, et un conducteur. Le conducteur doit avoir une mobilité autonome et ne pas avoir pas de graves restrictions visuelles ou autres handicaps qui pourraient influencer la conduite du tricycle.

Toute autre utilisation, y compris des dommages ou des blessures causées par celle-ci, ne tombent pas sous la responsabilité du fabricant.

Consignes de sécurité

- Assurez-vous à chaque fois avant d'utiliser le tricycle qu'il est en bon état. **Avant chaque** départ, contrôlez le bon fonctionnement des freins et de l'éclairage, et assurez-vous que les pneus soient gonflés à la bonne pression.
- Vérifiez régulièrement que les roues, le guidon et la selle, sont solidement en place et que tous les composants vissés sont bien serrés.
- Utilisez uniquement le tricycle sur une surface **ferme et plane** (c'est-à-dire : à ne pas utiliser hors de la chaussée).
- Il est déconseillé de rouler sur une pente supérieure à 10% en raison du risque accru que cela entraîne.
- Un tricycle peut facilement basculer lors de la montée et de la descente d'un casse-vitesse. Roulez donc le plus droit possible.
- Faites attention qu'un pantalon un peu large ou des vêtements flottants ne se coincent pas par mégarde dans la chaîne, les rayons ou les pédales.
- Pour le nettoyage, n'utilisez pas de pression (Kärcher) ni d'appareil à vapeur.
- Utilisez le frein de stationnement lorsque vous gardez votre tricycle (en le laissant sur place). Pour monter ou descendre du tricycle, bloquez aussi le frein de stationnement pour l'empêcher de rouler.
- Verrouillez toujours votre tricycle lorsque vous le laissez sans surveillance.
- Évitez au maximum de faire du vélo sans passager. Le vélo se comportera différemment, ce qui peut causer une instabilité du vélo.
- Faites attention à ne pas prendre trop de vitesse dans les descentes, ce qui peut être dangereux. Freinez à temps et faites un cycle à une vitesse modérée.
- Roulez toujours perpendiculairement et à basse vitesse lorsque vous descendez du trottoir ou du ralentisseur.
- Pendant la grossesse, une prudence supplémentaire est recommandée en raison d'un risque accru de blessure.
- Ne stationnez pas votre tricycle en plein soleil: La température de certaines pièces peut monter à plus de 41°C. Au contact de la peau, cela peut avoir cela pour conséquence une hypersensibilisation de la peau.
- Si le tricycle est équipé d'un moteur électrique: habituez-vous d'abord aux fonctions du moteur électrique. Faites toujours attention lorsque vous allumez le moteur électrique et soyez pas être surpris par le comportement brutal du moteur électrique.

Charge

La charge maximale autorisée ne doit pas être dépassée. Veuillez-vous référer aux informations fournies dans le tableau avec les données techniques du chapitre '**Spécifications techniques**' du Manuel d'utilisation. La charge autorisée comprend la charge totale, y compris la charge transportée sur le porte-bagage.

Assurez-vous que le poids du bagage autorisé sur le porte-bagage ne soit pas dépassé (**maximum** 20 kg). Des personnes ne doivent jamais être transportées sur le porte-bagage.

Pièces endommagées ou usées

Le remplacement et la réparation des pièces (cadre, fourche, éclairage, freins, système de propulsion et guidon), doit être **toujours** effectué par un concessionnaire. En cas de non-respect de cette obligation, la garantie peut être invalidée et vous serez personnellement responsable de tout dommage.



Les pièces relatives à la sécurité sont toujours remplacées par des pièces neuves!

Réglage du tricycle

Avant d'utiliser votre tricycle, réglez-le en fonction la taille de votre passager. Cela est essentiel, en particulier pour la selle, le guidon et le siège.



Si un réglage optimal selon les instructions spécifiées dans le mode d'emploi n'est pas possible, veuillez contacter votre revendeur pour une solution adaptée.

Les freins sont réglés correctement par défaut et peuvent être réglés uniquement par votre concessionnaire lors de l'entretien régulier.



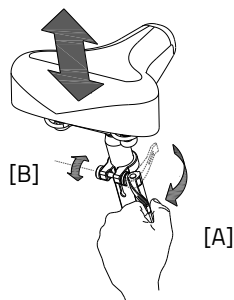
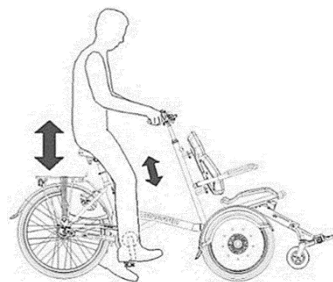
Veiller à ce que les doigts ou autres membres du corps ne se trouvent pas coincés lors du réglage du tricycle.

Hauteur de selle

Pour régler la selle asseyez-vous dessus avec un pied sur la pédale en position basse. Dans cette position la jambe doit être tendue mais détendue.

Pour ajuster la hauteur de la selle:

1. Desserrez le levier de la tige de selle [A].
2. Faites glisser la selle jusqu'à la hauteur souhaitée.
3. Resserrez le levier.



Veillez à ce que le levier soit bien mis en place de sorte qu'aucun vêtement ne puisse s'y coincer!



Si le levier ferme trop facilement, la force de fermeture n'est pas suffisante. Dans ce cas, ouvrez le levier et resserrez le boulon [B]. Si le levier est très difficile à fermer, il faut dans ce cas légèrement desserrer le boulon.



Ne pas dépasser la marque **indiquée sur la tige de selle**. Sans quoi la tige ne sera pas assez enfoncée dans le tube et risque de se briser, ce qui peut causer de très graves blessures.

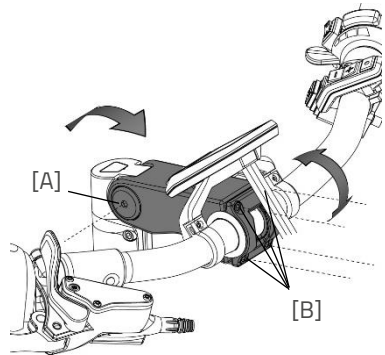


Position du Guidon

Vous pouvez incliner le guidon et faire pivoter la potence vers le haut. Cela affecte la distance entre le guidon et le haut du corps. Déterminez ce qui est le plus confortable pour vous en pratique.

Pour incliner la potence vers le haut :

1. Desserrez de quelques tours le boulon Allen [A] avec une clé Allen.
2. Positionnez la potence comme souhaité, puis resserrez fermement le boulon.



Pour incliner le guidon :

1. Desserrez de quelques tours les 4 boulons Allen [B] avec une clé Allen.
2. Positionnez le guidon comme souhaité, puis resserrez fermement les 4 boulons.

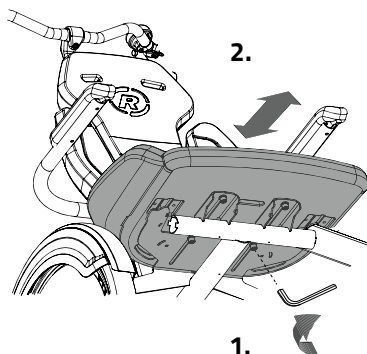
Profondeur d'assise

Régler la profondeur du siège du passager.

Réglez le siège à la position désirée.

Pour ce faire:

1. Dévisser les quatre vis avec une clé plate.
2. Glisser le siège dans la position désirée puis serrer à nouveau fermement les quatre vis.



Dossier du siège

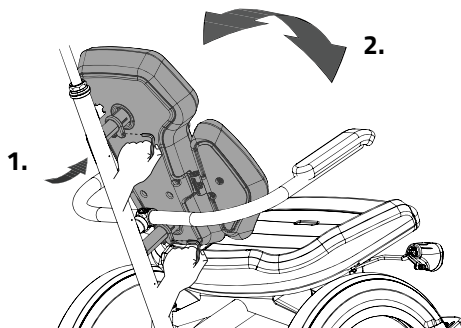
Régler la position du dossier et les supports latéraux pour le passager.

Régler le dossier à la position désirée.

Régler le dossier à la position désirée.

Pour ce faire:

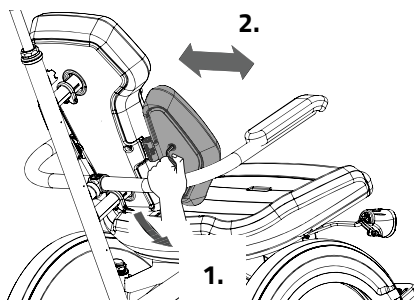
1. Dévisser de quelque tours la vis du support du haut et/ou du bas avec une clé Allen.
2. Pivotez le dossier de sorte que le passager se soit confortablement assis. Puis serrez à nouveau fermement les vis.



Régler ensuite la largeur des supports latéraux.

Pour ce faire:

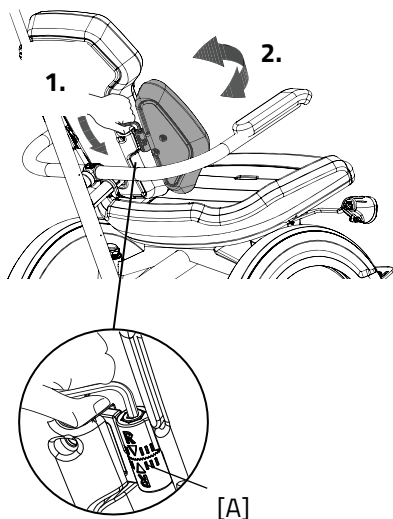
1. Dévisser de quelques de quelques tours les deux vis du dossier et les deux vis des supports latéraux avec une clé Allen.
2. Glisser les supports latéraux dans la position désirée du passager Puis serrer à nouveau fermement les vis.



Enfin, réglez l'angle des supports latéraux.

Pour ce faire:

1. Dévisser la vis de quelques tours avec une clé Allen.
2. Pivotez les supports latéraux contre le corps, de sorte que le passager soit confortablement assis.
Puis serrer à nouveau fermement la vis.



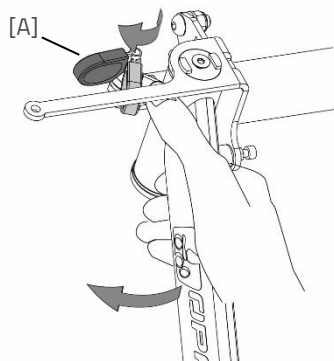
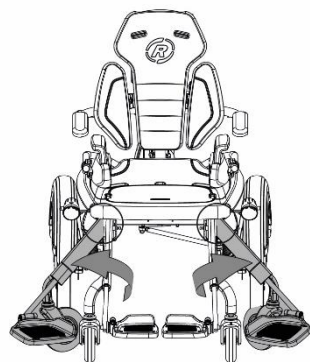
La position neutre des supports latéraux est indiquée à l'aide d'un marqueur [A], permettant ainsi de pouvoir régler les deux de la même façon.

Élargir l'entrée

Pour monter facilement à l'avant du vélo, il est possible de déplier les deux repose-pieds vers l'extérieur. Cela élargit l'entrée.

Suivez ces étapes pour déplier les repose-pieds :

1. Poussez la goupille de verrouillage orange [A] sur le côté avec un doigt.
2. Après avoir poussé la goupille de verrouillage, vous pouvez déplier les repose-pieds vers l'extérieur.
3. Le repose-pied se verrouille automatiquement lorsqu'il est en position complètement déployée. Un clic sera entendu lorsque la goupille de verrouillage [A] s'enclenche.



Pour replier les repose-pieds, suivez les mêmes étapes.

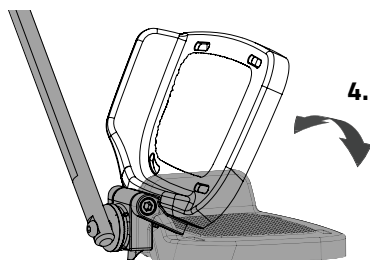
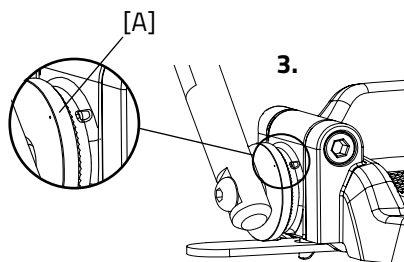
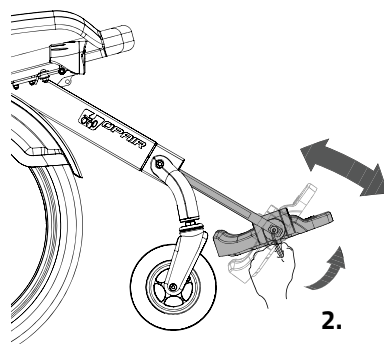
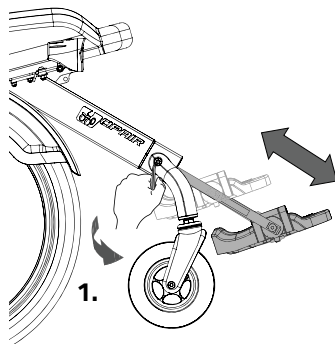


Assurez-vous toujours que les repose-pieds sont verrouillés avant de commencer à rouler.

Plateaux repose-pieds

Régler la position des plateaux repose-pieds pour le passager.

1. Pour régler la hauteur des plaques de pieds: Déterminez tout d'abord si les plateaux repose-pieds sont à la bonne place. Cela dépend de la longueur des jambes du passager. Dévissez de quelques tours la vis avec une clé Allen. Les plateaux repose-pieds peuvent être maintenant allongées dans la bonne position. Assurez-vous que les jambes se trouvent à un angle inférieur à 90 degrés. Puis serrez à nouveau fermement la vis.
2. Pour régler la position du, plateau repose-pieds: Dévissez de quelques tours la vis avec une clé Allen et placez le support dans la position désirée de manière à ce que le passager soit confortablement assis. Puis serrez à nouveau fermement la vis.
3. La position neutre est indiquée à l'aide d'un marqueur [A]. Vous pouvez ainsi voir que les deux repose-pieds sont correctement alignés.
4. Pour monter et descendre du tricycle, les repose-pieds peuvent être rabattus vers le haut.

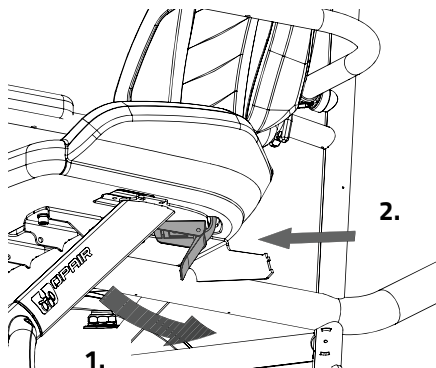
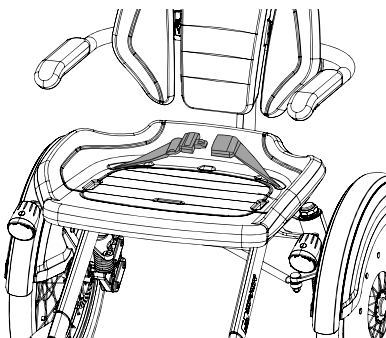


Ceinture abdominale siège

Tirer la ceinture autour du corps et l'accrocher dans l'attache. En appuyant sur le bouton rouge, la ceinture se libère.

Réglez la ceinture du passager en passant par les étapes suivantes:

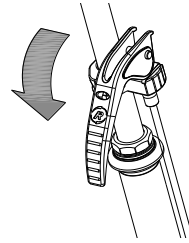
1. Ouvrez le l'attache de la ceinture sur le côté inférieur du siège.
2. Tirez la lanière de la ceinture jusqu'à ce que celle-ci corresponde au corps du passager. Fermer ensuite la ceinture en plaçant l'accroche de verrouillage dans l'attache.



Avant utilisation

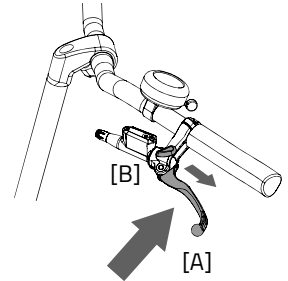
Frein de stationnement

Utilisez toujours le frein de stationnement lorsque vous gardez le vélo et le quittez.



Utilisez le frein hydraulique pour bloquer le vélo lorsque les passagers montent et descendent.

Pour activer le frein hydraulique, serrez le frein gauche [A] et fixez-le à l'aide du levier [B].



Essayez toujours de garer le vélo sur une surface plane. Le vélo ne doit jamais être garé sur une pente de plus de 6 degrés.

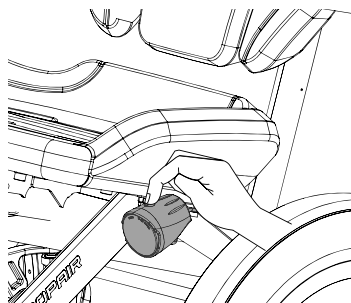
Éclairage

Normalement, votre éclairage sur le vélo peut être commandé manuellement et réglé sur différentes positions. Mais lorsque votre vélo est équipé du système Silent Electrical, votre éclairage s'allume automatiquement lorsque le système électrique est activé. Le fonctionnement de l'éclairage à commutation manuelle et de l'éclairage à commutation centrale est expliqué ci-dessous.

Éclairage avant allumé manuellement

Le phare est doté d'un bouton avec trois réglages:

On / Auto / Off.



En appuyant sur le bouton poussoir 1x, le phare s'allume, en appuyant à nouveau sur le bouton, la lumière passe en mode "Auto" (un LED vert clignote pendant 5 minutes) enfin en appuyant une 3ème fois le phare est éteint.

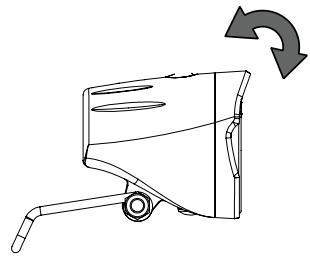
Fonction **Auto On:**

Le phare s'allume automatiquement (quand il est en mode « Auto ») quand il fait sombre et que le tricycle est en mouvement: le capteur de lumière sera activé.

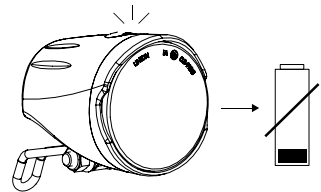
Fonction **Auto Off:**

Le phare dans la position « Auto » s'éteint automatiquement après 4½ minutes d'immobilité. La lumière diminue d'abord de 100% à 50% et puis s'éteindra.

Ajustez l'angle du phare de sorte que le centre du faisceau lumineux soit situé à environ une dizaine de mètres devant tricycle.



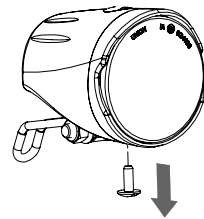
Sous l'interrupteur sur la partie supérieure du phare se trouve un indicateur de piles qui s'allume en rouge lorsque les piles sont faibles. Remplacez les piles dès que possible lorsque la lumière de l'indicateur des piles passe au rouge.



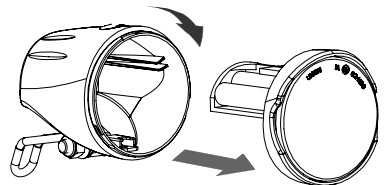
La lampe est livrée avec 4 piles alcalines AAA pré-montées. Avant la première utilisation, la petite bande de protection en plastique qui protège les piles doit être enlevée.

Suivez les étapes ci-après pour remplacer les piles.

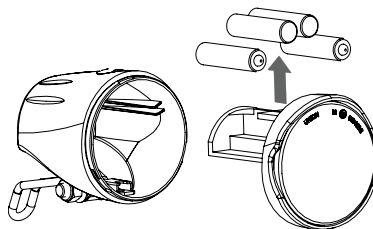
1. Retirez la vis sur la face inférieure du phare.



2. Retirez le couvercle avant en le tournant légèrement et en le tirant vers l'avant.



3. Remplacez les piles alcalines (1,5V - 1500mA) et remontez le couvercle.



Ne vous servez de la commande d'éclairage qu'à l'arrêt pour éviter une situation dangereuse et en évitant un coincement. Conseil: utilisez le mode automatique de l'éclairage.

Éclairage arrière allumé manuellement

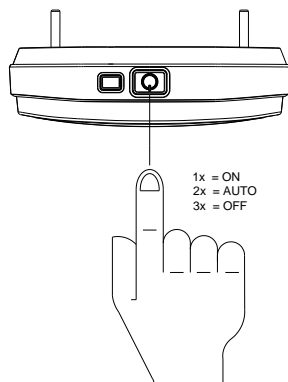
Le feu arrière a une commande marche / arrêt pour le réglage **Off-Auto-On**.

Le réglage se présente comme suit:

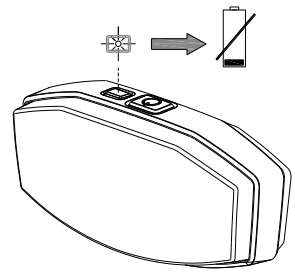
- **Appuyez 1x:** lumière allumée
- **Appuyez 2x:** éclairage en mode automatique
- **Appuyez 3x:** lumière éteinte

Dans la position « On / Off », le feu arrière peut être activé ou désactivé manuellement.

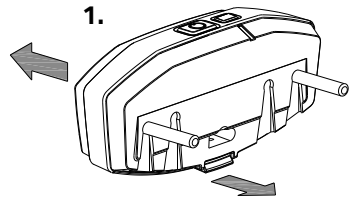
En mode « Auto » le feu arrière se met automatiquement en marche à l'aide de capteurs de lumière et de mouvement. Si aucun mouvement n'est détecté durant un certain temps, l'éclairage s'éteint automatiquement.



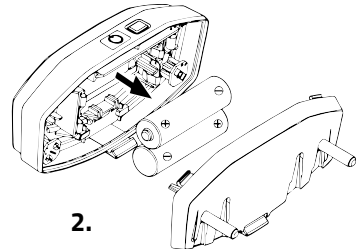
Le feu arrière fonctionne sur piles. Lorsque les piles sont faibles, un LED rouge clignote sur le dessus du boîtier du feu arrière. Pour remplacer les piles suivez les étapes suivantes.



1. Démontez le couvercle du boîtier en appuyant en dessous du boîtier sur la languette.



2. Changez les piles alcalines (1.5V - 1500mA) remettez le couvercle.



Les piles sont polluantes. Suivez la réglementation en vigueur pour vous en débarrasser.

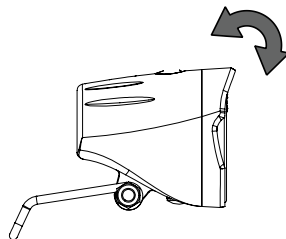
Éclairage à commande centrale

Le vélo est équipé d'un éclairage à commande centrale, où l'éclairage est connecté au système électrique.

L'éclairage s'allume automatiquement lorsque le système électrique est activé.

Ajustez l'angle du phare de sorte que le centre du faisceau lumineux soit situé à environ une dizaine de mètres devant le vélo.

Vous pouvez allumer ou éteindre l'éclairage manuellement en appuyant brièvement sur le bouton marche/arrêt (ON/OFF) sur l'écran. Lorsque le système électrique est désactivé, l'éclairage s'éteint automatiquement.



Assurez-vous qu'une batterie est toujours présente sur le vélo lorsque vous partez à vélo dans l'obscurité !

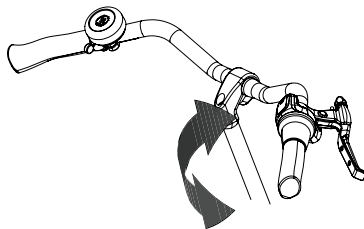
Lorsque la batterie est presque vide, le moteur ne fournira plus de support lorsque vous faites du vélo. L'éclairage fonctionne alors encore sur le courant résiduel.

Vitesses

Votre tricycle a huit vitesses. Les vitesses sont commandées en tournant la poignée.

Ne pas pédaler lorsque vous tournez la poignée.

Option: Si votre tricycle est équipé d'un moteur électrique à l'arrière, vous devez pédaler lors du **changement de vitesse**.





Attention! Ne pas passer de vitesse à l'arrêt puis pédaler en arrière. Cela pourrait entraîner un déraillement de la chaîne.

Vérifier avant chaque sortie:

- Les freins (y compris le frein de stationnement)
- La pression des pneus
- L'éclairage
- Que toutes les pièces sont solidement fixées
- Que la batterie est suffisamment chargée (optionnel)

Contactez votre revendeur et n'utilisez pas votre tricycle si vous remarquez des anomalies au cours de la vérification!

Comme toutes pièces mécaniques, celles du tricycle sont sujettes à l'usure et sont fortement sollicitées. Si un composant cède, il peut en résulter des situations extrêmement dangereuses et causer des dommages ou des blessures à l'utilisateur du tricycle. Toute forme de fissures, de rayures, ou changement de couleur sur des parties fortement sollicitées d'un composant, est une indication que la pièce doit être remplacée.

Considérations à prendre en compte pour faire du tricycle

Une fois que vous avez réglé le tricycle sur la taille du conducteur et du passager, vous pouvez utiliser le tricycle.



Votre vélo est un tricycle. Un tricycle a une conduite différente d'un vélo à deux roues!

Entraînez-vous surtout pour négocier les virages et pour freiner, car un tricycle peut réagir autrement que vous ne pensez. Il est possible que la roue arrière, située à l'intérieur du virage, ne touche plus le sol lorsque vous prenez un virage serré. Pour éviter cette situation, le conducteur peut pencher la partie haute du corps vers l'intérieur du virage.

L'un des leviers de frein (en général celui de droite) actionne le frein de la roue avant. Il faut donc utiliser ce frein avec précaution: en cas de freinage brutal, la roue avant pourrait se bloquer, ce qui peut entraîner une chute. Le conducteur doit donc apprendre à doser le freinage de la roue **avant!**



Si le tricycle est équipé d'un moteur électrique: entraînez-vous avec le démarreur et la fonction marche arrière. Faites attention, lors de l'utilisation du tricycle, de ne pas activer le démarreur et la fonction marche arrière par inadvertance. Si, par exemple, à un feu les pédales venaient à tourner en l'arrière, la fonction de marche arrière sera activée et le tricycle va reculer.



Prendre les virages ou rouler sur un terrain accidenté à grande vitesse, ou prendre les virages trop serrés, peut causer le **renversement** du tricycle.



Le vélo se comportera différemment lorsqu'il est utilisé sans passager. Essayez-le d'abord avec prudence!

Points de sécurité importants pour le conducteur

- Faites du tricycle de façon très prudente, lors de votre première sortie.
- Pendant la conduite, gardez fermement les deux mains sur le guidon et vos pieds sur les pédales.
- Testez le comportement du tricycle avec une vitesse appropriée sur une surface inégale. Vous apprendrez ainsi à mieux répondre aux mouvements inattendus du tricycle et du guidon durant son utilisation.
- Expérimentez comment le mouvement d'inclinaison du tricycle répond à la posture du corps. Penchez-vous vers l'intérieur du virage.
- Les petits obstacles doivent être abordés à une vitesse appropriée.
- Les obstacles de plus de cinq centimètres doivent être évités.
- Faites attention à ne pas prendre trop de vitesse dans les descentes. Freinez à temps et faites un cycle à une vitesse modérée.

Système électrique Silent

Numéro d'article : -2195

Le système électrique Silent se compose de 5 éléments : l'affichage, l'unité de boutons, la batterie, le moteur et l'axe de pédalier. L'utilisation des trois premiers éléments est expliquée dans ce manuel.

Utilisation de l'affichage intelligent Silent

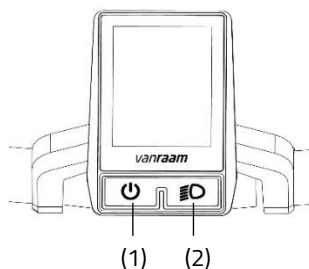
L'affichage intelligent Silent vous fournit des informations sur le vélo, qui seront expliquées plus tard. L'affichage est fixé au guidon avec un support et n'a pas besoin d'être retiré lorsque vous quittez le vélo.

(1) Marche / arrêt

Avec ce bouton, vous allumez le système électrique.

(2) Éclairage de vélo

L'éclairage du vélo s'allume automatiquement lorsque le système électrique est activé. En appuyant brièvement sur ce bouton, l'éclairage peut être éteint (et allumé).



Utilisation de l'unité de boutons

L'unité de boutons est montée à côté de la poignée sur le guidon. Avec l'unité de boutons, vous pouvez contrôler le système électrique.



L'unité de boutons peut être montée du côté opposé du guidon par votre revendeur.

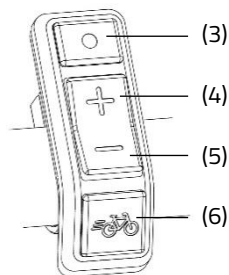
(3) Mode

En appuyant brièvement sur ce bouton, vous pouvez passer d'un écran de mode à l'autre.

(4) Plus - Augmentation du support de pédalage

(5) Moins - Diminution du support de pédalage

(6) Aide au démarrage

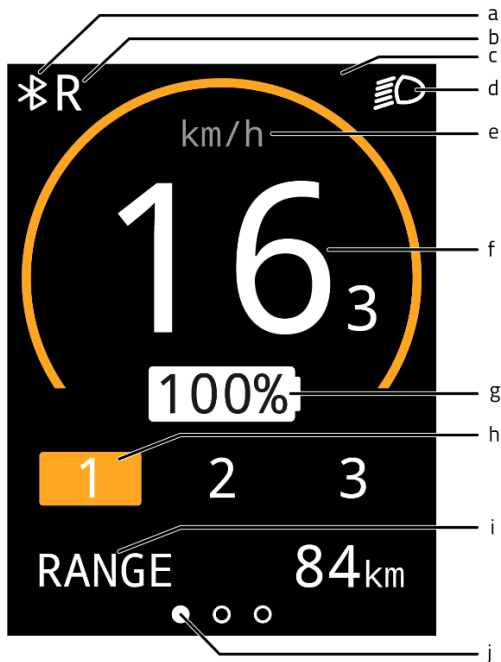


Écran d'information

Après le démarrage du système électrique, l'écran d'information s'affiche. Cet écran affiche des informations de vélo en temps réel.



L'écran d'information ne fonctionne que si le système électrique est allumé.



- (a) Connexion Bluetooth
- (b) Fonction marche arrière de la poignée d'accélérateur (pouce) active
- (c) Champ de notification
- (d) Éclairage du vélo
- (e) Indication de l'unité de vitesse
- (f) Vitesse
- (g) Pourcentage de charge de la batterie
- (h) Niveau d'assistance
- (i) Écrans de mode
- (j) Barre d'orientation de l'écran de mode

Écrans de mode

Avec le bouton mode (3), vous pouvez sélectionner l'écran de mode (i). Pendant le trajet, vous pouvez basculer entre les 3 écrans de mode suivants:

1. Autonomie [RANGE] (affichage par défaut)
Ceci est le nombre de kilomètres qui peuvent encore être parcourus avec la capacité restante de la batterie dans le mode d'assistance actif.



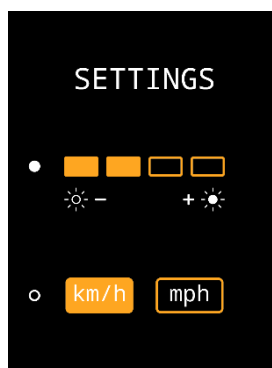
L'autonomie dépend du mode d'assistance et est une estimation, de sorte que l'autonomie réelle peut différer de l'estimation. L'autonomie dépend de divers facteurs. L'autonomie est influencée, entre autres, par: la capacité de la batterie, le niveau d'assistance, la pression des pneus, la vitesse de conduite, le poids du conducteur et de la charge, l'environnement.

2. Distance parcourue [TRIP]
Il s'agit de la distance parcourue depuis la dernière remise à zéro du compteur de voyage. En appuyant sur le bouton mode pendant une seconde, le compteur de voyage peut être remis à zéro.
3. Distance totale [TOTAL]
Il s'agit de la distance totale parcourue par le vélo lorsque le système électrique est allumé.



Écran de configuration

Dans l'écran de configuration, la luminosité de l'écran et l'unité de mesure de la distance et de la vitesse peuvent être modifiées. Pour accéder à l'écran de configuration, maintenez enfoncés pendant une seconde le bouton de mode (3) et le bouton plus (4) en même temps. Avec le bouton de mode (3), vous pouvez passer d'une configuration à l'autre. Avec les boutons plus et moins (4, 5), vous pouvez modifier les réglages. Pour quitter l'écran de configuration, appuyez sur le bouton de mode (3) pendant une seconde.



Notifications

Dans l'écran d'informations, différents symboles peuvent être affichés. Les symboles sont expliqués ci-dessous. Des informations supplémentaires sur les notifications sont disponibles dans le chapitre "**Pannes Possibles**".



L'éclairage du vélo est activé



Une connexion Bluetooth est active



Aucune communication avec la batterie



La fonction de marche arrière de la poignée d'accélérateur est active



La température du contrôleur est trop élevée



La tension est trop élevée



Panne

Assistance au pédalage

Le système électrique Silent fournit une assistance pendant le cyclisme.

Assistance au démarrage

L'assistance au démarrage active l'assistance jusqu'à une vitesse de 6 km/h sans avoir besoin de pédaler. Pour cela, maintenez enfoncé le bouton d'assistance au démarrage (6). Si le bouton est enfoncé à nouveau, la fonction est réactivée.

Si vous appuyez sur le bouton d'assistance au démarrage pendant que vous êtes en train de pédaler, vous obtiendrez un "coup de pouce". Le coup de pouce a la même vitesse maximale que le vélo. Le niveau d'assistance actif détermine le niveau d'assistance de l'assistance au démarrage et du "coup de pouce".

Le bouton d'assistance au démarrage peut être utilisé pour:

- Une assistance supplémentaire au démarrage (assistance au démarrage).
- Une assistance supplémentaire lors de la montée d'une pente (coup de pouce).

Modes d'assistance

Les modes d'assistance 1, 2 et 3 permettent de régler le niveau d'assistance au pédalage. Pendant la conduite, le mode d'assistance peut être changé.

1. Faible assistance, autonomie maximale.



2. Assistance moyenne, autonomie moyenne.



3. Assistance maximale, faible autonomie.



Marche arrière

La fonction de marche arrière est activée en pédalant en arrière à partir d'un arrêt complet. Après quelques tours de pédale, le moteur est activé et le vélo recule à environ 3 km/h aussi longtemps que vous pédalez en arrière.



Ne soyez pas surpris par le comportement soudain du moteur électrique. Par exemple, si vous attendez au feu rouge et que vous tournez les pédales en arrière de manière ludique, la fonction de marche arrière sera activée et le vélo reculera !

Recettes

Une recette est un ensemble de paramètres qui détermine le niveau d'assistance. En chargeant une autre recette, le niveau d'assistance pour tous les modes d'assistance peut être ajusté. Les recettes peuvent être changées par le revendeur ou via l'application Van Raam.

Chargement de la batterie

Pour garantir le bon fonctionnement et le bon état de la batterie, nous vous conseillons de la recharger à température ambiante.



Utilisez le chargeur uniquement si la température ambiante est comprise entre 0 et 35 degrés.

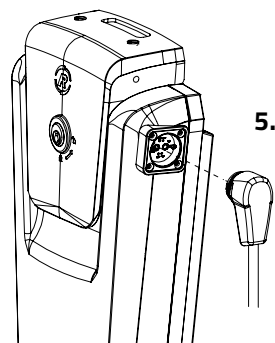
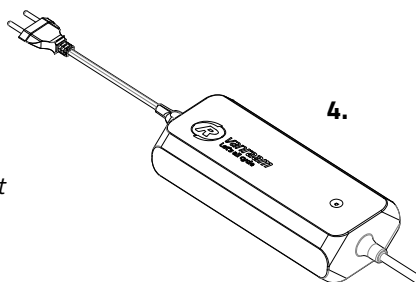
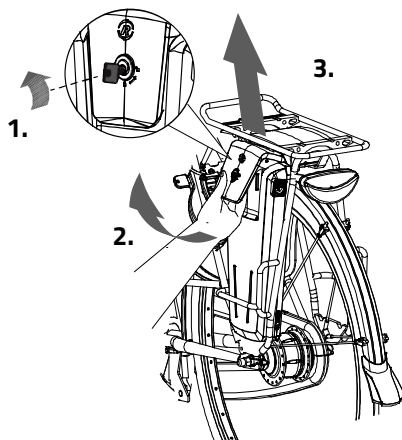
Pour recharger la batterie:

1. Déverrouillez la batterie en tournant la clef un quart de tour.
2. Tirez la poignée vers vous.
3. Retirez la batterie de son habitacle.
4. Emportez la batterie. Branchez **tout d'abord** le chargeur dans la prise de chargement de la batterie.
5. Branchez **ensuite** le cordon d'alimentation du chargeur. La LED rouge s'allume. Le chargeur est en train de charger.



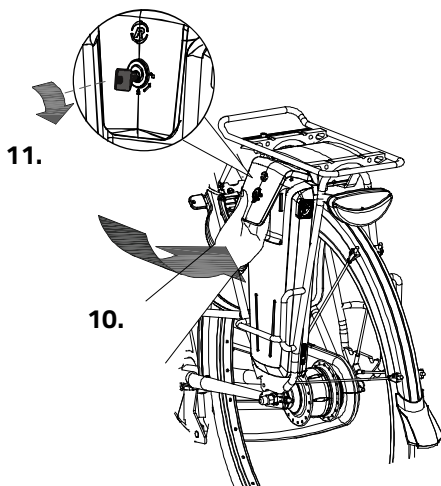
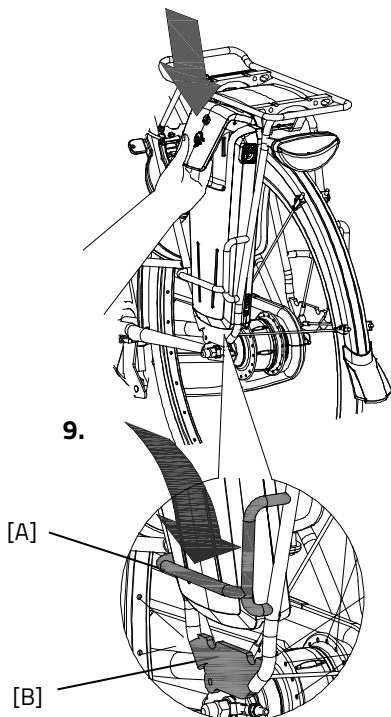
Attention! Si la batterie n'est pas correctement connectée, le voyant vert est allumé (mode veille). En cas de connexion insuffisante, débranchez la fiche de la prise murale et nettoyez le connecteur du chargeur avec un chiffon sec.

6. Selon le niveau de chargement de la batterie, le temps de chargement est d'environ 2h30 avec une batterie de 13,6 Ah/36 V.
7. Dès que la batterie est totalement rechargée, le témoin lumineux LED vert est allumé en continu. Retirez **tout d'abord** la prise de la prise de courant.



8. Retirez **ensuite** le connecteur de chargement de la batterie du connecteur du chargeur.
9. Remplacez la batterie dans son habitacle. Glissez la batterie derrière la barre de support [A]. Appuyez fermement l'ouverture située sous la batterie sur la bande [B].
10. Tirez la poignée vers le haut et appuyez fermement le haut de la batterie sur le contrôleur.
11. Fermez ensuite la poignée et verrouillez la batterie.

La batterie peut être aussi rechargée directement dans l'habitacle.



Chargeur:

Témoin lumineux LED	Statut
Vert	Stand-by
Rouge	Recharger
Vert	Batterie pleine
Rouge clignote	Sécurité: échange de polarité; Court-circuit; Température du four; Débordement; Surtension



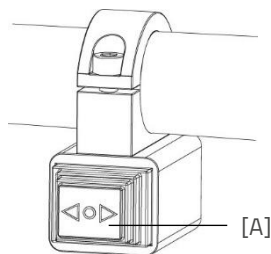
Il est préférable que la batterie se charge entre-temps au lieu d'attendre qu'elle soit complètement vide. Ne rangez jamais le vélo avec une batterie vide!

Ensemble de clignotants

Numéro d'article : -4170

Le vélo peut être équipé d'un ensemble de clignotants. Pour utiliser l'ensemble de clignotants, appuyez sur l'interrupteur [A] sur le guidon vers la gauche ou la droite.

L'ensemble de clignotants est alimenté par la batterie du système électrique Silent.

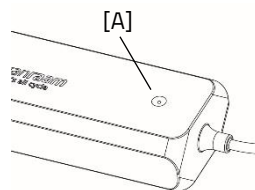


Veillez noter que le clignotant ne peut être activé que lorsque l'éclairage du vélo est allumé.

Le témoin lumineux du chargeur

L'état du chargeur est indiqué par le témoin lumineux coloré.

- Si le témoin lumineux est vert, le chargeur est en mode veille ou la batterie est pleine [A].
- Si le témoin lumineux est rouge, le chargeur est en train de charger la batterie.
- ⊘ Si le témoin lumineux rouge clignote, le chargeur est en mode de sécurité.



Attention ! Débranchez le chargeur de la prise de courant.



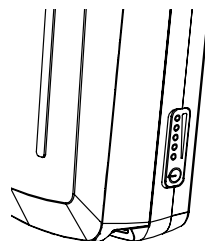
Utilisez le chargeur uniquement si la température ambiante est comprise entre 0 et 35 degrés.



Il est préférable de charger la batterie de temps en temps plutôt que d'attendre qu'elle soit complètement déchargée.

Témoins lumineux de la batterie

La batterie est équipée d'un indicateur LED qui permet de contrôler la charge. En appuyant brièvement sur le bouton marche/arrêt [A], la charge peut être lue. Pendant la charge de la batterie, l'indicateur affiche la progression de la charge :



- La batterie est complètement chargée. Lorsque la batterie est utilisée, le nombre de lampes vertes allumées diminuera.
- Si deux lampes vertes sont allumées, la batterie est chargée à 50 %.
- Si seule la LED gauche reste allumée en vert, la batterie est presque vide et doit être rechargée ou remplacée par une batterie chargée.
- Si la LED gauche commence à clignoter en vert, la batterie est vide et le moteur ne soutiendra plus longtemps le vélo. Cependant, l'éclairage commutable fonctionnera toujours après cela.



Ne laissez jamais le vélo avec une batterie complètement déchargée.

Mode de veille profonde de la batterie

Lorsque la batterie est presque déchargée et n'a pas été utilisée pendant une semaine, elle entrera en mode "veille profonde". Dans ce mode, la batterie consomme le moins d'énergie possible, ce qui prolonge sa durée de vie.

Lorsque le "mode de veille profonde" est activé, la batterie ne peut pas être utilisée. En appuyant sur le bouton marche/arrêt [A] de la batterie, la batterie sortira du "mode de veille profonde" et pourra à nouveau être utilisée. Il est conseillé de charger la batterie avant de l'utiliser.

Chargement et entretien de la batterie

Avertissement de sécurité important:



Déchargez complètement la batterie lors de la première utilisation. La batterie utilisera alors de manière optimale sa capacité. Il n'est pas nécessaire de décharger la batterie en une seule fois; cela peut également être réparti sur plusieurs trajets. Après décharge, rechargez complètement la batterie. La batterie peut ensuite être utilisée selon les besoins.

- Pour une condition et une capacité optimales de la batterie, nous recommandons de charger la batterie à l'intérieur à température ambiante.
- Ne jamais ranger le vélo avec une batterie complètement déchargée. Nous vous recommandons de charger la batterie dès que possible lorsqu'elle est déchargée. La meilleure charge de stockage pour la batterie est à une charge où trois à cinq LED sont allumées.
- Vérifiez la charge de la batterie tous les mois en hiver, chargez-la si moins de trois LED sont allumées.
- Stockez et utilisez la batterie de préférence entre 5 et 20 degrés Celsius, évitez des températures plus élevées et plus basses.
- Ne pas charger la batterie en plein soleil et veillez à ce que la batterie ne soit pas chargée à une température inférieure à 5 degrés.
- Utilisez le chargeur uniquement dans des espaces intérieurs secs, le chargeur ne doit pas être mouillé.
- Utilisez uniquement la batterie Van Raam fournie.
- Le boîtier de la batterie et du chargeur ne doit pas être ouvert. En cas de problèmes, contactez votre revendeur!

- Une batterie Van Raam ne peut pas être révisée en raison de la sécurité et du mauvais fonctionnement du système électrique.
- Ne laissez pas tomber la batterie, cela peut causer des dommages externes et internes.
- En cas de panne du vélo, débranchez la batterie du vélo.



Notez que le vélo fournit moins de support à des températures plus basses (0°C et moins) et que la batterie se décharge plus rapidement. De plus, le temps de charge est plus long à des températures plus basses.



Chaque batterie se décharge avec le temps. Ce processus s'appelle « auto-décharge ». Une batterie qui est déchargée et n'est pas rechargée peut subir une décharge profonde due à l'auto-décharge et devenir défectueuse. La garantie est annulée en cas de décharge profonde.



Veillez noter que chaque batterie s'use avec le temps. Le processus d'usure de la batterie est inévitable et dépend de plusieurs facteurs tels que l'utilisation, le nombre de cycles de charge et de décharge complets et la température ambiante. Même si la batterie n'est pas utilisée, sa capacité diminuera. Une batterie usée peut être utilisée, mais veuillez noter que l'autonomie sera réduite.

Possibles dysfonctionnements :

- Le système ne s'allume pas :
 1. Vérifiez que la batterie est bien fixée.
 2. Vérifiez l'état de la batterie. Si elle est déchargée, chargez la batterie.
 3. Si les solutions ci-dessus ne fonctionnent pas, contactez le revendeur.
- Si une LED rouge clignote sur le chargeur, débranchez la prise électrique et n'utilisez plus le chargeur ni la batterie. Dans ce cas, contactez le revendeur.

Tableau des pannes :

Symbole de panne / code	Description	Action conséquente
Tous les modes d'assistance clignent	Contrôleur surchauffé	Le système est toujours opérationnel, mais la puissance du moteur est réduite.
Thermomètre (symbole) + tous les modes d'assistance clignent.	Contrôleur surchauffé.	Le système ne prend pas en charge, laissez le contrôleur refroidir.
Batterie avec une croix (symbole) + tous les modes d'assistance clignent.	Pas de communication avec la batterie.	Le système est pris en charge. Veuillez contacter le concessionnaire.
Éclair (symbole) + modes d'assistance désactivés.	Tension trop élevée.	Le système n'est pas pris en charge, la tension diminue automatiquement lorsque vous roulez plus lentement que la vitesse maximale d'assistance.
Point d'exclamation (symbole)	Tension trop basse.	Le système n'est pas pris en charge, veuillez vérifier la connexion entre le contrôleur et la batterie. Vérifiez le niveau de charge de la batterie.
	Erreur de communication du contrôleur	Le système n'est pas opérationnel. Contactez le concessionnaire.
Le mode d'assistance actif clignote	Courant trop élevé	Le système n'est pas opérationnel. Contactez le concessionnaire.
Le mode d'assistance actif clignote	Panne du capteur de moteur	Le système est toujours opérationnel. Contactez le concessionnaire.
Tous les modes d'assistance sont désactivés	La batterie est presque vide	Rechargez la batterie.

Charge et entretien de la batterie

Avertissement de sécurité important :

Précautions de sécurité pour le chargeur

- Chargez uniquement les batteries Li-Ion Van Raam avec le chargeur fourni. Branchez le chargeur uniquement sur une prise adaptée (220-240 volts AC, 50-60 Hz). Lorsque le chargeur n'est pas utilisé, débranchez-le de la prise murale et débranchez-le de la batterie.
- Le chargeur ne doit être utilisé que par des personnes ayant pris connaissance des informations contenues dans ce manuel d'utilisation et connaissant l'utilisation correcte du chargeur. Gardez le chargeur hors de portée des enfants, ils ne doivent pas jouer avec le chargeur.
- Le chargeur est conçu pour être utilisé dans un environnement exempt de poussière, sec et bien ventilé. Ne pas exposer le chargeur à l'eau, à des sources de chaleur ou à la lumière directe du soleil. Maintenez le chargeur propre et sec.
- Ne chargez pas les batteries qui sont chaudes au toucher. La batterie doit être à température ambiante pour être chargée. Arrêtez la charge si la batterie devient plus chaude que 40 °C.
- **Attention !** Le chargeur peut devenir chaud pendant la charge (> 50 °C). Vérifiez d'abord avec précaution si vous pouvez prendre le chargeur, car cette température peut provoquer une réaction de sensibilité ou un choc au contact de la peau.
- N'utilisez pas le chargeur s'il est visiblement endommagé ou modifié. Ne réparez pas le chargeur vous-même ! Contactez Van Raam. Vous ne devez jamais ouvrir le chargeur vous-même !
- Surveillez toujours le chargeur et la batterie pendant la charge. Lorsque la batterie est complètement chargée, débranchez le chargeur de la prise murale et débranchez-le de la batterie.

Application E-Bike Van Raam

L'application pour e-bike de Van Raam est une application gratuite pour smartphone que vous pouvez utiliser sur votre vélo électrique Van Raam.

L'application E-Bike Van Raam peut être téléchargée gratuitement sur le **Google Play Store** ou l'**Apple App Store**.

Apple app store:



Google Play Store:



Pour plus d'informations concernant l'application E-Bike Van Raam, nous vous conseillons de consulter le site internet Van Raam : www.vanraam.com.

Accessoires

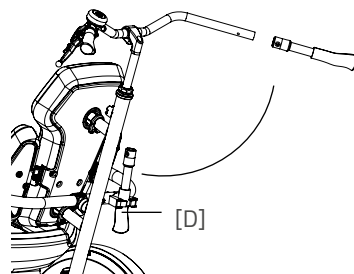
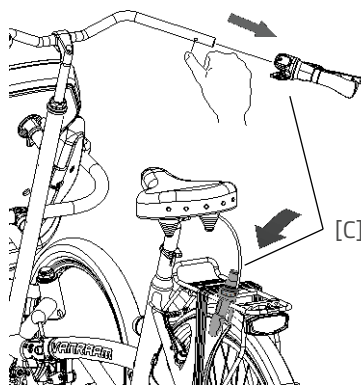
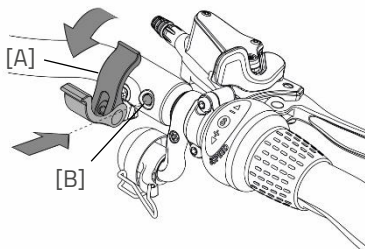
En fonction de votre commande, vous pouvez utiliser les accessoires décrits ci-dessous. Des accessoires supplémentaires sont disponibles auprès de votre revendeur.

Cadre Détachable

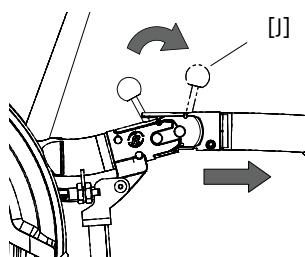
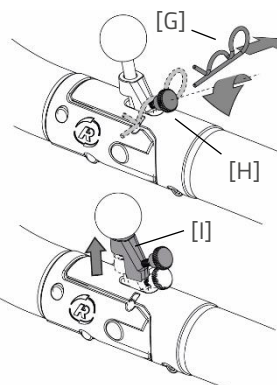
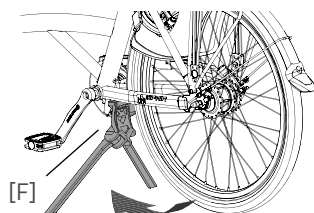
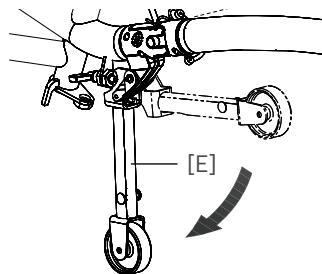
Le fauteuil roulant peut être détaché de la partie vélo, vous permettant de l'utiliser pour marcher. Assurez-vous que le vélo est sur une surface plane avant de détacher la section du fauteuil roulant.

Pour détacher la section du fauteuil roulant :

1. Engagez le frein de stationnement en serrant le frein gauche et en le fixant avec le levier.
2. Retirez la poignée droite du guidon. Ouvrez le levier de serrage [A] et appuyez sur la bille de verrouillage [B] pour retirer la poignée [C] du guidon. Retirez également le frein de stationnement de la colonne de direction en le tirant directement vers le haut depuis le support (cela peut nécessiter une certaine force).
3. Accrochez la poignée [C] avec le levier de frein sur le porte-bagages ou une autre partie appropriée.
4. Prenez la poignée libre (supplémentaire) [D] du support situé derrière les accoudoirs du passager et placez-la sur le guidon. Appuyez sur la bille de verrouillage pour faire glisser la poignée sur le guidon. Assurez-vous que la bille s'enclenche dans la poignée



5. Abaissez la roue de support [E] jusqu'à ce qu'elle se verrouille en place.
6. Placez la partie arrière sur le support [F].
7. Retirez la goupille de sécurité [G].
8. Desserrez le bouton rotatif [H] de quelques tours, puis faites glisser la cale [I] vers le haut.
9. Tenez la partie arrière (section vélo) d'une main et tirez le levier [J] vers l'arrière avec l'autre main pour détacher le vélo. Si un passager est assis, la section du fauteuil roulant basculera vers l'avant à ce moment ; sinon, elle reposera sur la roue de support.
10. Retirez la section vélo de l'attelage.
Note : C'est lourd. Tenez fermement le cadre avec les deux mains.



Vous pouvez maintenant marcher avec la section du fauteuil roulant. **Note :** Le guidon se verrouille automatiquement. Pour remonter le vélo, suivez ces étapes dans l'ordre inverse.

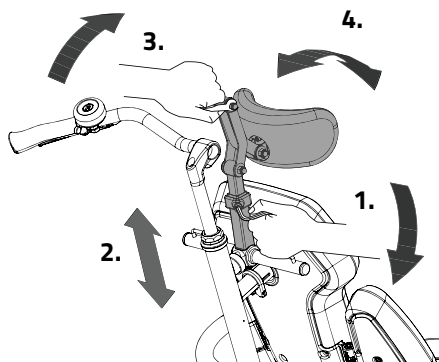


Assurez-vous que le fauteuil roulant repose sur les roues avant lorsque vous accrochez à nouveau le cadre arrière. Une fois le cadre accroché, la section du fauteuil roulant peut être inclinée vers l'arrière, permettant à l'attelage de s'enclencher.

Appui-tête

Pour régler l'appui-tête:

1. Dévissez de quelques tours la vis de l'appui-tête avec une clé Allen.
2. Placez l'appui-tête à la bonne hauteur, puis serrez à nouveau fermement la vis.
3. Dévissez de quelques tours les écrous de l'appui-tête avec une clé plate.
4. La hauteur, la profondeur et l'angle peuvent être réglés ensemble. Puis serrez à nouveau fermement la vis.



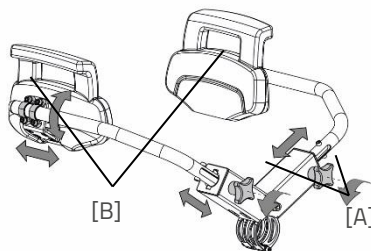
Attention: assurez-vous après le réglage de l'appui-tête, que le guidon puisse tourner entièrement librement.

Réglage de la Largeur du Siège

La largeur du siège peut être ajustée pour s'adapter au passager.

Pour le régler :

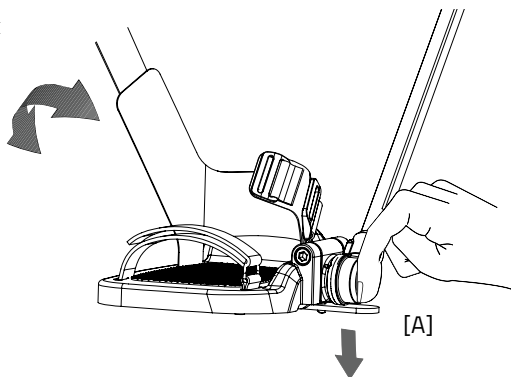
1. Desserrez les boutons étoilés [A] pour régler la largeur du siège des supports latéraux.
2. Puis resserrez-les.
3. Desserrez les pinces [B] à l'arrière des supports pour ajuster l'angle et la profondeur du siège.
4. Puis resserrez la pince.



Fixation de pied

Les pieds peuvent être fixés au moyen de deux courroies.

Pour monter et descendre, les plateaux de repose-pieds peuvent être rabattus vers le haut. En appuyant sur la languette [A], le repose-pied peut être rabattu vers le haut. Les plateaux de pied se verrouillent automatiquement une fois repliés.



Spécifications techniques

Longueur (cm)	214
Largeur (cm)	76
Hauteur (cm)	120
Hauteur d'accès (cm)	45
Longueur de jambe (cm)	80-95
Roue avant	20"
Roue arrière	26"
Poids (kg)	Environ 58
Charge max. porte-bagage (kg)	20
Poids max. conducteur (kg)	120
Poids max. Passager (kg)	120
Freins, avant	Freins à disque
Freins arrière	Frein à patins / Cantilever

Entretien et réglages par le propriétaire

Ci-dessous vous trouverez les instructions pour l'entretien et les réglages que vous pouvez effectuer régulièrement. Cela permet de conserver votre tricycle en parfaite condition.

Nettoyage

Le cadre du tricycle peut être nettoyé avec un chiffon humide. Pour les endroits sales, utilisez un détergent doux.

Les roues peuvent être nettoyées avec une brosse en plastique humide (pas de brosse métallique!). La selle, le guidon et le siège peuvent être nettoyés avec un savon doux et rincés avec de l'eau.



Ne pas utiliser de haute pression- ou nettoyeur à vapeur!

Le bon lubrifiant

La chaîne doit être nettoyée et entretenue à intervalles réguliers (environ tous les trois mois). Utilisez uniquement de la graisse spéciale pour chaîne ou un spray téflon. Cela est la seule manière pour assurer que la chaîne fonctionne doucement, reste imperméable et ne rouille pas.

1. Essuyez la chaîne en la frottant avec un chiffon.
2. Traitez la chaîne avec de la graisse ou un spray.
3. Essuyez le lubrifiant résiduel avec un chiffon.

Les autres pièces **ne doivent** pas être traitées avec un lubrifiant.

Contrôle du tricycle

Il est indispensable que le tricycle soit au moins une fois par année inspecté par un concessionnaire pour que la garantie reste valable. Utilisez le « Formulaire service, entretien et modifications » au dos du présent manuel. Le premier entretien doit être effectué après les 200 premiers kilomètres ou après deux mois.

En cas de défaillance ou de défauts, le tricycle doit **être immédiatement** conduit chez le concessionnaire pour réparation.

Le remplacement des composants liés à la sécurité (en particulier le châssis, les freins, l'éclairage, le guidon, la fourche avant et la propulsion) doit être effectué par votre concessionnaire.

Lorsque vous choisissez de changer vous-même des composants du tricycle, sachez que vous endossez implicitement la responsabilité des dommages ou blessures causées par des composants mal installés. Utilisez uniquement **des** pièces de rechange d'origine de Van Raam, vous pouvez vous les procurer auprès de votre concessionnaire. Sur demande, le concessionnaire vous fournira les informations nécessaires pour la réparation et l'entretien.

Réparation et entretien par le concessionnaire

Vérifiez pendant le service d'entretien les freins, les roues, l'éclairage, la tension de la chaîne et les rayons. Vérifiez également la profondeur du profil des pneus sur la bande de roulement. Les pneus doivent avoir au minimum un millimètre de profondeur. Les pneus usés ou les pièces défectueuses doivent être remplacées. Vérifiez également le bon fonctionnement du frein de stationnement. Avec le frein de stationnement tiré, le tricycle avec passager ne doit pas pouvoir pas rouler.

Finalement, il faut contrôler la suspension avant. Contrôlez premièrement si les boulons sont bien serrés. Ensuite, assurez-vous qu'il n'y ait pas d'espace libre sur la suspension. Si c'est le cas, il faut examiner cette pièce plus en détail.

Contrôle de la jante

Dû à l'action combinée du frein et des jantes de roue, non seulement la garniture des freins, mais aussi la bonne condition des jantes est importante. Pour cette raison, la jante doit être contrôlée à intervalles réguliers, par exemple pendant le gonflage du pneu. La présence de fines fissures dans la jante au niveau des embouts des rayons ou la déformation de la jante à une pression d'air élevée dans le pneu, indique une plus grande usure. Dans ce cas, la jante doit être remplacée, car cela peut entraîner une diminution du freinage, ou même une rupture de la jante, avec toutes les conséquences et le danger que cela puisse représenter.

Les réparations, l'entretien et les modifications ne peuvent être effectuées qu'avec des pièces de rechange originales de Van Raam.

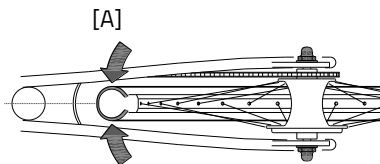
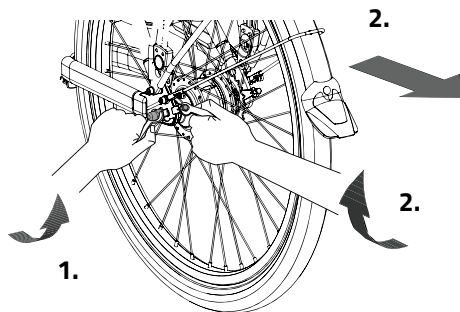
Travail de réglage par le concessionnaire

La tension correcte des chaînes

Plusieurs chaînes sont présentes sur le tricycle. Celles-ci doivent être capables d'entraîner le mouvement du tricycle. La chaîne doit pouvoir sans effort être déplacée de bas en haut sur à peu près un demi-centimètre.

Afin de maintenir la tension de la chaîne, l'axe de la roue arrière doit être ajusté. Suivez pour cela les instructions ci-dessous:

1. Desserrez les écrous de l'essieu arrière de quelques tours, de manière à pouvoir déplacer la roue arrière d'avant en arrière.
2. Tournez les vis sur les deux tendeurs de chaîne, de manière à faire glisser la roue arrière vers l'arrière pour tendre la chaîne. Faites cela de telle manière que la chaîne ait un peu de jeu, comme expliqué précédemment.
3. Assurez-vous que la roue soit parfaitement centrée au milieu du cadre. Ni à gauche ni à droite, voir figure [A].
4. Serrer les écrous légèrement sur l'essieu de la roue arrière.
5. Assurez-vous que la chaîne est correctement tendue et que la roue est bien droite dans le cadre.
6. Puis serrez à nouveau fermement les écrous.



Régler le dispositif de direction

Pour arriver à un comportement optimal du dispositif de direction et à une usure minimale des pneus, le dispositif de direction doit être réglé correctement.

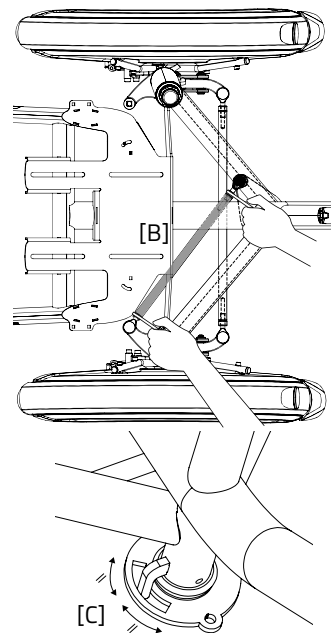
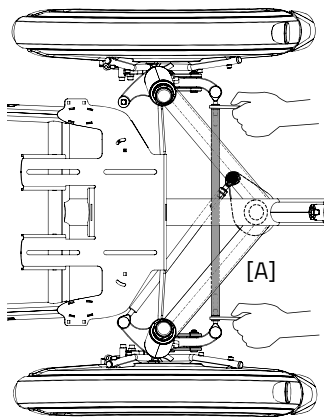
1. Dévissez les écrous droit et gauche de la tige du guidon [A].

Attention! C'est un écrou avec un fil gauche et un écrou avec un fil droit.

2. Ensuite, tournez la tige du guidon afin d'ajuster l'indicateur des roues. Les roues doivent être réglées parallèlement.
3. Resserrez à nouveau les écrous de la tige du guidon.
4. Dévissez les deux écrous de la tige du guidon [B].

Attention! C'est un écrou avec un fil gauche et un écrou avec un fil droit.

5. Assurez-vous que la butée de direction se trouve au milieu de la plaque de direction [C]. Si le châssis est divisible, le guidon est fixé automatiquement au moment où la partie chaise-roulante est décrochée.
6. Ensuite, tournez la tige du guidon pour vous assurer que les roues sont droites au moment où la tige du guidon se trouve au milieu de la plaque de direction.
7. Resserrez à nouveau les écrous de la tige du guidon.
8. Finalement, mettez le guidon droit. Assurez-vous qu'à ce moment les roues soient placées droit vers l'avant.
9. Contrôlez que le vélo avance tout droit sur les pneus, de manière souple, sans résistance ni frottement.

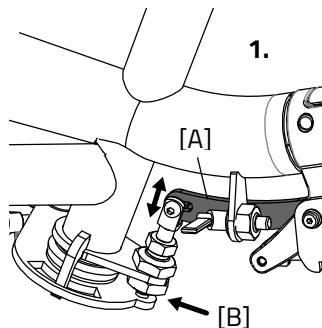


Blocage de direction cadre démontable

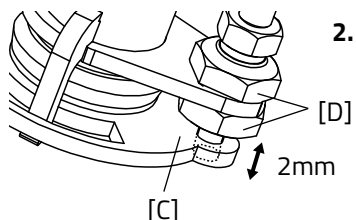
Il est important que le verrouillage de la direction soit correctement réglé. Le boulon de verrouillage garantit que le guidon est bloqué lorsque le cadre arrière est détaché du cadre avant.

Contrôlez que le verrouillage de la direction est bien réglé :

1. Si les cadres avant et arrière sont couplés, vérifiez que le support [A] n'est pas sous tension et présente un jeu vertical minimum. Vérifiez également si le boulon de blocage [B] est libre.
2. Lorsque les cadres avant et arrière sont déconnectés, vérifiez si le boulon de blocage dépasse d'au moins 2 mm dans la plaque [C].



Si la situation est différente, desserrez les deux écrous [D] avec une clé et réglez le boulon de blocage correctement comme décrit ci-dessus.



Mise au rebut

Pour vous débarrasser de votre tricycle, contactez votre revendeur. Vous pouvez également contacter l'entreprise locale d'élimination des déchets. Celle-ci vous débarrassa de votre tricycle en tenant compte des règlements locaux en vigueur.

Recycler la batterie

Si votre batterie est défectueuse ou si vous ne l'utilisez plus, vous devez la faire recycler. Contactez votre revendeur, qui est responsable du respect de l'obligation de recyclage, pour connaître les conditions ou consultez les règles de recyclage de votre lieu de résidence / pays.

Remise/vente à un nouveau propriétaire

Si vous cédez votre tricycle à un nouveau propriétaire, il est important que vous lui donniez toutes la documentation technique nécessaire, ainsi que les clés de recharge, de sorte que le nouveau propriétaire puisse utiliser le tricycle en toute sécurité.

Vous utilisez l'application E-bike de Van Raam et vous avez connecté votre vélo à l'application ? Assurez-vous de déconnecter le vélo et la batterie de l'application lors du transfert / de la vente.

Garantie

La garantie couvre tous les défauts du produit, lorsqu'il a été a été démontré que la cause est due à un défaut de matériel ou de fabrication.

Nous offrons une garantie de cinq ans sur le cadre et la fourche. Pour tous les accessoires et les autres pièces (à l'exception des pièces usées), nous appliquons la période de garantie légale de deux ans. La garantie est applicable seulement pour une utilisation et entretien normal du tricycle, comme décrit dans ce mode d'emploi.

Attention:

Aussi bien la garantie que la responsabilité du fait du produit en général expirent, lorsque les instructions du mode d'emploi ne sont pas explicitement suivies, dans le cas ou des travaux de maintenance sont effectués à tort, ou lorsque des modifications techniques ou des ajouts sont apportés au tricycle avec des pièces ou accessoires non originaux de Van Raam et en absence d'accord de la société Van Raam. En cas de modifications apportées sur le tricycle par des tiers, la Déclaration CE d'Origine sera invalidée. L'absence d'une déclaration de la CE peut entraîner des problèmes pour assurer votre tricycle et pour tous dommages éventuels ou responsabilité.

Numéro de cadre

Le numéro du cadre se trouve sur l'étiquette. Cet autocollant est apposé sur le cadre, voir l'image.

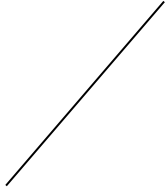
Exemple
d'Autocollant:



Position
de



l'autocollant:



Derrière le montant de selle

Conseils d'entretien

Un vélo Van Raam doit souvent supporter beaucoup de choses. Il est utilisé de manière intensive et doit endurer pour vous toutes sortes de conditions météorologiques. En entretenant correctement votre vélo, vous le ferez durer encore plus longtemps. L'entretien peut être effectué par l'un des revendeurs Van Raam. Les contrôles mensuels et annuels peuvent généralement être effectués par vous-même.

Aperçu :

Quoi	Vélo une personne	Vélo pour plusieurs personnes	Durée	Par qui ?
1 ^e entretien	3 mois/300 km	3 mois/200 km	15 min	Revendeur
2 ^e entretien	6 mois/1000 km	6 mois/500 km	15-30 min	Revendeur
3 ^e entretien	12 mois/2.000 km	12 mois/1.000 km	30-90 min	Revendeur
Vérification mensuelle *	Chaque mois	Chaque mois	15 min	Utilisateur
Vérification annuelle*	Tous les 12 mois	Tous les 12 mois	60 min	Utilisateur

* C'est un conseil pour garder votre vélo en bon état plus longtemps. Bien entendu, vous pouvez également demander à votre concessionnaire de le faire pour vous.

Vérification mensuelle *

15 minutes

- Vérification et gonflage des pneus
- Vérification de la tension de la chaîne et lubrification si nécessaire
- Serrage des boulons/écrous
- Vérification de l'éclairage
- Vérification des freins
- Vérification/Lubrification des pièces rotatives
- Nettoyage du vélo

Vérification annuelle

60 minutes

- Vérification et retouche de la peinture
- Vérification des roues pour les dommages à la jante, au pneu, aux rayons, au moyeu et aux roulements
- Vérification de la tension des rayons et du voile de la roue
- Vérification des rotules
- Vérification de l'éclairage
- Vérification de la tige de la selle
- Vérification de la fixation des composants électriques (Vélo électrique)

1^e entretien

15-30 minutes

- Vérification et gonflage des pneus
- Vérification de la tension des rayons
- Vérification/Graissage de la tension de la chaîne
- Serrage des boulons et des écrous
- Vérification des câbles et des plaquettes de frein
- Vérification des engrenages
- Vérification/Lubrification des pièces rotatives
- Vérification de l'éclairage
- Nettoyage du vélo

2^e entretien

30-90 minutes

Même travail que la 1^{ère} fois avec en plus :

- Vérification des pédales et du boîtier de pédalier
- Vérification et lubrification de la serrure
- Démontage, montage et graissage de la potence
- Vérification des rotules
- Test de l'outil du revendeur (vélos électriques)

3^e entretien

60-120 minutes

Même travail que la 1^{ère} et 2^{ème} fois avec en plus :

- Vérification de la peinture
- Vérification du cadre/de la fourche
- Vérification des éléments de rembourrage
- Vérification du fonctionnement et des bruits du moteur et du moyeu.
- Vérification des dommages aux réflecteurs.
- Vérification de la fixation des composants électriques (Vélo électrique)
- Test de l'outil du revendeur (vélos électriques)

Programme d'entretien

1er entretien

- Oui/Non Date :
- Revendeur :
- Installateur :

Remarques :

.....

.....

.....

.....

2ème entretien

- Oui/Non Date :
- Revendeur :
- Installateur :

Remarques:

.....

.....

.....

.....

3ème entretien

- Oui/Non Date :
- Revendeur :
- Installateur :

Remarques :

.....

.....

.....

.....

Vérification annuelle

Date	Revendeur	Installateur	Remarques

Formulaire de service de livraison du tricycle

Félicitations! Vous venez d'acquérir un tricycle Van Raam! Ce tricycle a été fabriqué avec soin. Afin de garantir la qualité de ses tricycles, Van Raam utilise les normes ISO 9001:2015 comme référence. À cet effet Van Raam dispose du certificat DNV GL Business Assurance B.V.

Vous pouvez pleinement profiter de ce tricycle Van Raam, spécialement conçu pour vous, une fois que celui-ci est réglé selon vos besoins, et que vous avez bien lu les instructions du présent mode d'emploi. Veuillez tout particulièrement faire attention aux services d'entretien conseillés.

Afin de pouvoir exiger le service et la garantie, vous devez remplir les formulaires à la livraison et après chaque entretien. La signature de ces formulaires par le concessionnaire et l'utilisateur final atteste que l'utilisateur final a bien été informé du fonctionnement du tricycle, que le tricycle a bien été adapté aux souhaits et besoins de l'utilisateur final, et que l'utilisateur final a bien reçu le mode d'emploi original de Van Raam.

À remplir à la livraison du tricycle

Type de tricycle Van Raam:	
Numéro de cadre:	
Numéro de clef:	
Livré à:	
Par le concessionnaire:	
Lieu:	
Date:	
Signature de l'acquéreur du tricycle:	Signature du concessionnaire:
Si applicable, tampon du concessionnaire:	