



Gebrauchsanweisung



OPair

Van Raam
Guldenweg 23
7051 HT Varsseveld, Niederlande

☎ +31 (0)315 – 25 73 70

✉ info@vanraam.com

🌐 www.vanraam.com



Version 24.10

Inhalt

Kontaktinformationen des Herstellers	3
Konformität Europa (CE)	3
Einleitung	3
Lieferung	4
Indikation	4
Bestimmungsgemäßer Gebrauch	4
Sicherheitshinweise	5
Einstellen des Rollstuhlrads	7
Vor der Inbetriebnahme	14
Elektrosystem Silent	22
Van Raam E-Bike App	35
Zubehör	36
Technische Spezifikationen	39
Wartung und Einstellungen durch den Besitzer	40
Reparatur und Wartung durch den Fachhändler	42
Einstellungen durch den Fachhändler	43
Entsorgung	46
Übertragung/Verkauf an einen neuen Besitzer	46
Garantie	46
Rahmennummer	47
Wartungshinweise	48
Serviceplan	50
Lieferungs-Serviceformular für der Rollstuhlrads	55

Kontaktinformationen des Herstellers

Van Raam
Guldenweg 23
7051 HT Varsseveld, Niederlande

☎ +31 (0)315 – 25 73 70

✉ info@vanraam.com

🌐 www.vanraam.com

Konformität Europa (CE)

Van Raam Reha Bikes B.V., als Hersteller, erklärt, dass der OPair, wie in dieser Gebrauchsanweisung beschrieben, in Übereinstimmung mit der Verordnung (EU) 2017/745, Risikoklasse 1, hergestellt wurde. Das mit dem Silent-Elektrosystem gelieferte OPair entspricht außerdem der Richtlinie 2006/42/EG einschließlich der anwendbaren Teile der EMV-Richtlinie 2014/30/EU und der NEN-EN 15194:2017 Fahrräder - Elektrische Stützfahrräder - EPAC-Fahrräder - Teil 4.2 Elektrische Anforderungen. Die unterzeichnete Konformitätserklärung kann auf der Website von Van Raam eingesehen werden.

Einleitung

Diese Gebrauchsanweisung enthält wichtige und notwendige Informationen über den Gebrauch Ihres Rollstuhlrads. Bitte lesen Sie diese Anleitung gründlich durch, bevor Sie das Fahrrad in Betrieb nehmen. Befolgen Sie stets die Anweisungen in dieser Gebrauchsanweisung und bewahren Sie die Anleitung sorgfältig auf. Die aktuellste Version der Gebrauchsanweisung finden Sie auf der Produktseite des Fahrrads auf der Website www.vanraam.com.



**BITTE AUFMERKSAM
LESEN**

Lieferung

Ihre Lieferung muss Folgendes enthalten:

- Rollstuhlrاد mit etwaiger Verpackung
- Gebrauchsanweisung(en)
- Eventueller Smart Akku einschließlich Karte mit 5-stelligem Code (abhängig von den Optionen)
- Eventuelles Ladegerät (abhängig von den Optionen)
- (Ersatz-)Schlüssel

Kontrollieren Sie die Lieferung sofort nach Empfang. Im Falle von Beschädigungen oder einer unvollständigen Lieferung bitten wir Sie, Ihren Händler unmittelbar zu kontaktieren. Bei der Anlieferung füllen Sie bitte gemeinsam mit Ihrem Händler das „Lieferungs-Serviceformular für das Rollstuhlrاد“ auf der Rückseite dieser Gebrauchsanweisung aus.

Indikation

Das OPair3 eignet sich zum gemeinsamen Fahrradfahren mit Kindern oder Erwachsenen die als Folge ihrer Behinderung nicht selbständig Fahrradfahren können. Im Falle dass der Passagier einen Rollstuhl benötigt ist es wichtig dass ein Transfer zum Fahrrad möglich ist.

Bestimmungsgemäßer Gebrauch

Das Rollstuhlrاد wurde zur normalen Nutzung auf einem ebenen, festen Untergrund entwickelt (nicht für den Offroad-Einsatz). Dabei sollte immer die für das Fahrradfahren gebräuchliche Achtsamkeit angewandt werden. Außerdem müssen alle in dieser Gebrauchsanweisung beschriebenen Sicherheitsanweisungen ausdrücklich befolgt werden. Außerdem müssen die örtlichen Regeln zur Teilnahme am Straßenverkehr stets eingehalten werden.

Das Rollstuhlrاد eignet sich für zwei Personen: eine Person im vorderen Rollstuhlbereich sowie ein Lenker. Der Lenker muss selbständig mobil sein und darf weder schwere visuelle Einschränkungen noch andere Einschränkungen haben, die eine verantwortungsbewusste Teilnahme am Verkehr verhindern. Das maximale Fahrergewicht, Passagiergewicht und das Gepäckgewicht (zu finden im Kapitel **„Technische Spezifikationen“**) dürfen nicht überschritten werden

Alle anderen Verwendungen, einschließlich Schäden oder Verletzungen, die hieraus entstehen, fallen nicht unter den Verantwortungsbereich des Herstellers.

Sicherheitshinweise

- Achten Sie vor jeder Nutzung darauf, dass sich das Rollstuhlrاد in einem guten Zustand befindet, bevor Sie es gebrauchen. Kontrollieren Sie vor **jeder** Fahrt, ob die Bremsen tadellos funktionieren, ob die Lampen korrekt funktionieren und achten Sie auf ausreichend Luft in den Reifen.
- Kontrollieren Sie regelmäßig, ob die Räder, der Lenker und der Sattel ordnungsgemäß befestigt und alle Schraubverbindungen gut angezogen sind.
- Verwenden Sie das Rollstuhlrاد nur auf einem **festen und ebenen Untergrund** (nicht für den Offroad-Einsatz).
- Er wird nicht empfohlen, ein Gefälle mit mehr als 10% Neigung zu befahren, da dies mit einem erhöhten Risiko verbunden ist.
- Ein Dreirad kann leicht beim Rauf- und Runterfahren einer Bremsschwelle kippen. Fahren Sie deshalb die Schwelle so gerade wie möglich auf und ab.
- Achten Sie darauf, dass sich keine weiten Hosenbeine oder loshängende Kleidungsstücke in der Kette, den Speichen oder den Pedalen verfangen.
- Verwenden Sie zur Reinigung keinen Hochdruck- oder Dampfreiniger.
- Verwenden Sie die Parkbremse, wenn Sie das Rollstuhlrاد abstellen (und zurücklassen). Blockieren Sie mit der Parkbremse das Rollstuhlrاد auch während des Auf- und Absteigens, sodass es nicht wegrollen kann.
- Schließen Sie das Rollstuhlrاد immer ab, wenn Sie es unbeaufsichtigt zurücklassen.
- Wenn möglich, vermeiden Sie das Fahrradfahren ohne Passagier. Das Fahrrad verhält sich dann anders, was für Instabilität sorgen kann.

- Achten Sie darauf, dass sich beim Bergabfahren keine gefährliche Geschwindigkeit entwickelt. Bremsen Sie rechtzeitig und fahren Sie mit mäßiger Geschwindigkeit.
- Fahren Sie immer im rechten Winkel und mit geringer Geschwindigkeit von Bordsteinen oder Schwellen herunter.
- Während einer Schwangerschaft ist aufgrund einer erhöhten Verletzungsgefahr besondere Vorsicht geboten.
- Stellen Sie das Rollstuhlrاد nicht in direktes Sonnenlicht: Die Temperatur von einigen Teilen kann über 41°C erreichen. Bei Hautkontakt kann dies möglicherweise zu einer Übersensibilisierung der Haut führen.
- Falls am Rollstuhlrاد ein Elektromotor vorhanden ist: Gewöhnen Sie sich an die Funktionen des Elektromotors. Passen beim Einschalten des Elektromotors immer auf und lassen Sie sich durch das plötzliche Verhalten des Elektromotors nicht überraschen.

Belastungsvermögen

Die höchste zulässige Belastung darf nicht überschritten werden. Siehe dazu die Informationen in der Tabelle mit den technischen Daten im Kapitel **„Technische Spezifikationen“** in der Gebrauchsanweisung. Unter der zulässigen Belastung wird die Gesamtbelastung verstanden, einschließlich der Ladung die auf dem Gepäckträger befördert wird.

Stellen Sie sicher, dass das zulässige Gepäckträgergewicht nicht überschritten wird (**höchstens** 20 kg). Auf dem Gepäckträger dürfen keine Personen befördert werden.

Beschädigte oder verschlissene Teile

Der Austausch und die Reparatur von Bauteilen (Rahmen, Vordergabel, Beleuchtung, Bremsen, Antrieb, Lenkung) dürfen **ausschließlich** durch einen Fachhändler durchgeführt werden. Anderenfalls erlischt die Garantie und Sie sind selbst für etwaige Schäden verantwortlich.



Ersetzen Sie sicherheitsrelevante Bauteile **immer** durch neue Bauteile!

Einstellen des Rollstuhlrads

Stellen Sie die Rollstuhlräder auf die Größe des Fahrers bevor Sie es in Betrieb nehmen. Dies ist sehr wichtig, besonders für den Sattel, die Lenkung und den Sitz.



Wenn eine optimale Einstellung mit den dargelegten Anleitungen nicht möglich ist, wenden Sie sich bitte an Ihren Händler, um eine geeignete Lösung zu finden.

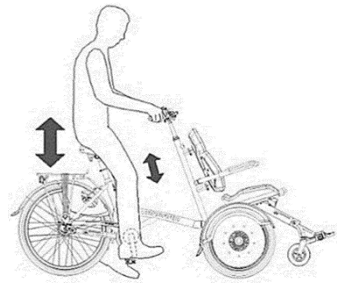
Die Bremsen sind serienmäßig korrekt eingestellt und dürfen nur während der regulären Wartung von Ihrem Händler eingestellt werden.



Achten Sie darauf, dass beim Einstellen des Rollstuhlrads keine Finger oder andere Gliedmaßen eingeklemmt werden.

Sattelhöhe

Sie stellen die Sattelhöhe korrekt ein, indem Sie sich auf das Rollstuhlrad setzen und einen Fuß auf das Pedal im untersten Stand stellen. In dieser Position sollte das Bein gestreckt, aber dennoch entspannt sein.



Zum Verstellen des Sattels:

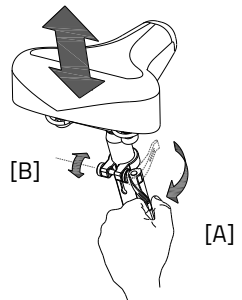
1. Öffnen Sie den Schnellspanner [A].
2. Schieben Sie den Sattel auf die richtige Höhe.
3. Schließen Sie den Schnellspanner.



Achten Sie darauf, dass der Spanner so positioniert ist, dass keine Kleidung daran hängen bleiben kann!



Wenn sich der Spanner zu leicht schließen lässt, ist die Klemmkraft zu niedrig. Öffnen Sie in diesem Fall den Spanner und ziehen Sie die Mutter [B] etwas stärker an. Wenn eine besonders große Kraft erforderlich ist, um den Spanner zu schließen, muss die Mutter etwas gelockert werden.





Den Sattelstift **nicht weiter** als bis zur Markierung herausziehen. Ansonsten steckt das Rohr nicht tief genug im Schacht und es besteht das Risiko eines Bruches, was zu ernsthaften Verletzungen führen kann.



Lenkerposition

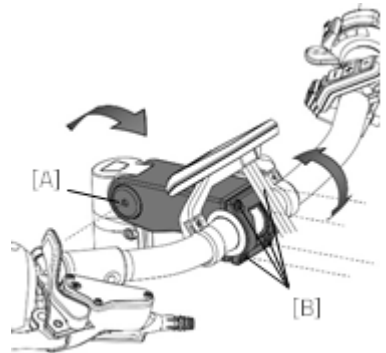
Sie können den Lenker kippen und den Vorbau nach oben drehen. Dies beeinflusst den Abstand zwischen dem Lenker und dem Oberkörper. Bestimmen Sie selbst in der Praxis, was am bequemsten ist.

Um den Vorbau nach oben zu kippen:

1. Lösen Sie die Inbusschraube [A] mit einem Inbusschlüssel um einige Umdrehungen.
2. Bringen Sie den Vorbau in die gewünschte Position und ziehen Sie dann die Schraube fest an.

Um den Lenker zu kippen:

1. Lösen Sie die 4 Inbusschrauben [B] mit einem Inbusschlüssel um einige Umdrehungen.
2. Bringen Sie den Lenker in die gewünschte Position und ziehen Sie die 4 Schrauben dann fest an.

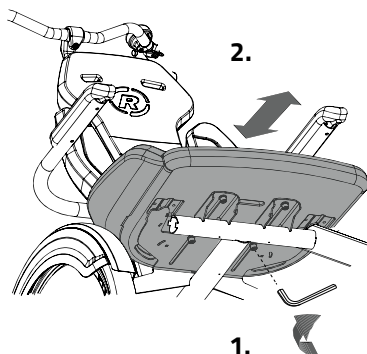


Sitztiefe

Stellen Sie die Sitztiefe auf den Passagier ein.
Verstellen Sie den Sitz in die gewünschte Position.

Um dies zu tun:

1. Lockern Sie die vier Schrauben mit einem Schraubenschlüssel ein wenig.
2. Schieben Sie den Sitz in die gewünschte Position und schrauben Sie die vier Schrauben wieder fest.



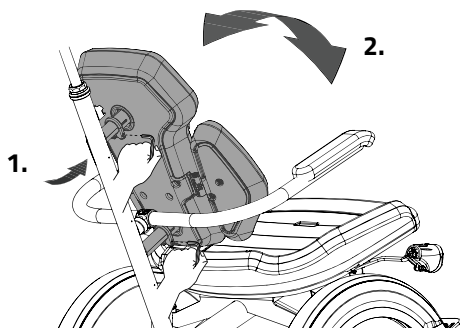
Rückenlehne des Stuhls

Stellen Sie die Position der Rückenlehne und der Seitenstützen auf den Passagier ein.

Verstellen Sie die Rückenlehne in die gewünschte Position.

Um dies zu tun:

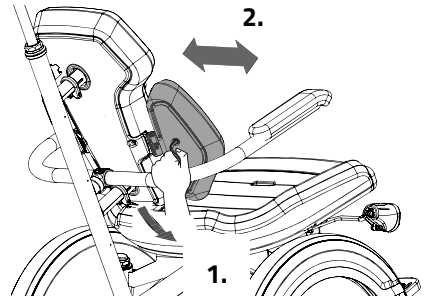
1. Lockern Sie die Schraube des oberen und/oder unteren Bügels mit einem Inbusschlüssel ein wenig.
2. Drehen Sie die Rückenlehne so, dass der Passagier bequem sitzt. Drehen Sie die Schrauben anschließend wieder fest.



Stellen Sie danach die Breite der Seitenstützen ein.

Um dies zu tun:

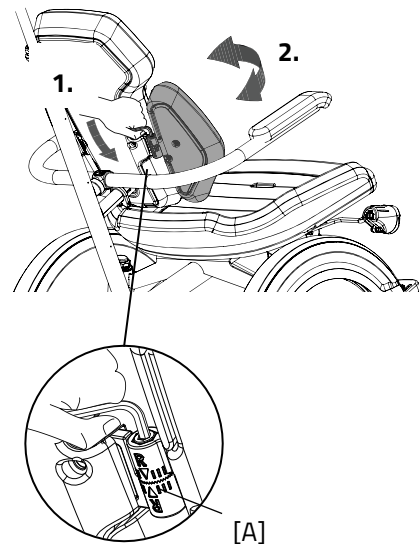
1. Lockern Sie die zwei Schrauben der Rückenlehne und die zwei Schrauben der Seitenstützen mit einem Inbusschlüssel ein wenig.
2. Schieben Sie die Seitenstützen in die vom Passagier gewünschte Position. Drehen Sie die Schrauben anschließend wieder fest.



Stellen Sie schließlich den Winkel der Seitenstützen ein.

Um dies zu tun:

1. Lockern Sie die Schraube mit einem Inbusschlüssel ein wenig.
2. Drehen Sie die Seitenstützen an den Körper, sodass der Passagier bequem sitzt. Drehen Sie die Schraube anschließend wieder fest.



Mit einer Markierung wird der neutrale Stand der Seitenstützen angegeben [A]. So können die zwei Seitenstützen gleich zueinander positioniert werden.

Einstieg erweitern

Um das Aufsteigen auf das Fahrrad an der Vorderseite zu erleichtern, können beide Fußstützen nach außen geklappt werden. Dadurch wird der Einstieg breiter.

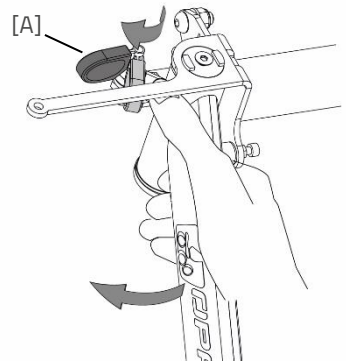
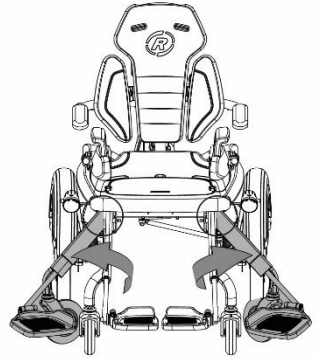
Gehen Sie wie folgt vor, um die Fußstützen auszuklappen:

1. Drücken Sie mit einem Finger dem orangefarbenen Verriegelungsstift [A] zur Seite.
2. Nach dem Herausdrücken des Verriegelungsstifts können Sie die Fußstützen nach außen klappen.
3. Die Fußstütze verriegelt automatisch wenn sie sich in der äußersten Position befindet. Ein Klicken ist hörbar, wenn der Verriegelungsstift [A] in die Verriegelung einrastet.

Um die Fußstützen wieder einzuklappen, folgen Sie denselben Schritten.



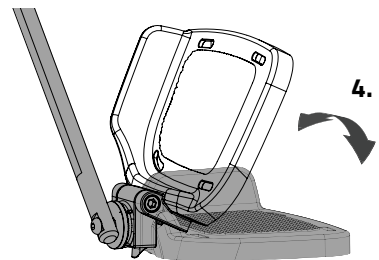
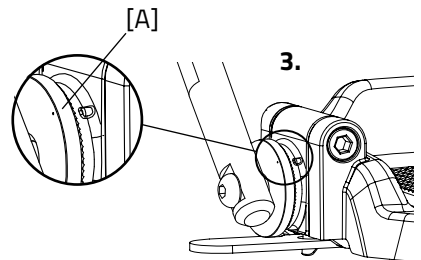
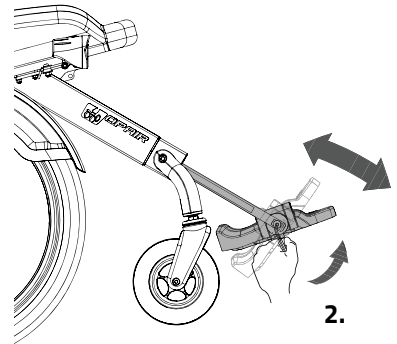
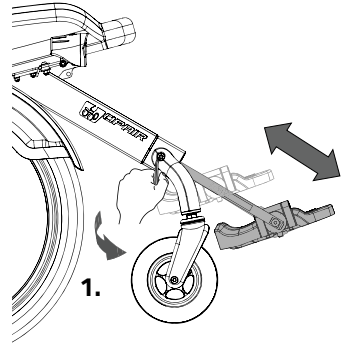
Stellen Sie bitte sicher, dass die Fußstützen immer verriegelt sind bevor Sie mit dem Fahrrad fahren.



Fußplatten

Stellen Sie die Position und den Stand der Fußplatten auf den Passagier ein.

1. Um die Höhe der Fußplatten einzustellen: Bestimmen Sie zunächst, ob sich die Fußplatten an der richtigen Stelle befinden. Dies hängt von der Beinlänge des Passagiers ab. Lockern Sie die Schraube mittels eines Inbusschlüssels ein wenig. Die Fußplatten können nun herausgeschoben und in die richtige Position geschoben werden. Sorgen Sie dafür, dass die Beine dabei in einem Winkel von 90 Grad stehen. Drehen Sie die Schraube anschließend wieder fest.
2. Um den Winkel der Fußplatte zu verstellen: Lockern Sie die Schraube mittels eines Inbusschlüssels ein wenig und bewegen Sie die Stütze in den gewünschten Stand, sodass der Passagier bequem sitzt. Drehen Sie die Schraube anschließend wieder fest.
3. Mit einer Markierung wird der neutrale Stand angegeben [A]. So wissen Sie, dass sich beide Fußplatten auf derselben Höhe befinden.
4. Beim Ein- und Aussteigen können die Fußplatten nach oben geklappt werden.

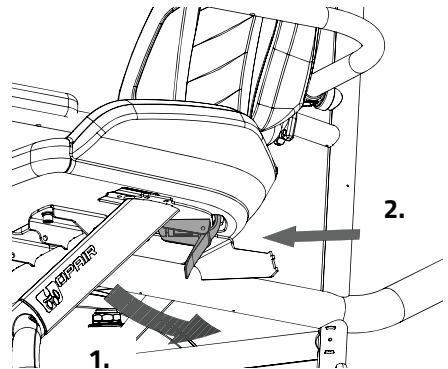
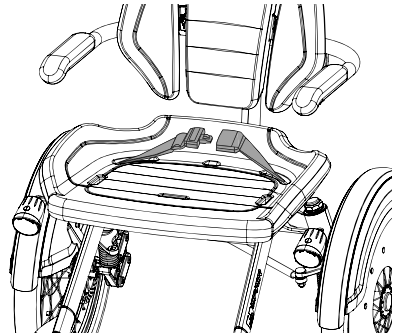


Beckengurt am Stuhl

Ziehen Sie den Gurt um den Körper und klicken Sie diesen in das Gurtschloss. Indem Sie auf den roten Knopf drücken, öffnen Sie den Gurt wieder.

Stellen Sie den Gurt länge für den Passagier ein, indem Sie die folgenden Schritte befolgen:

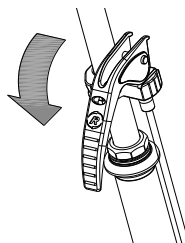
1. Öffnen Sie die Gurtklemme an der Unterseite des Sitzes.
2. Ziehen Sie am Gurt, bis dieser am Körper des Passagiers anliegt. Schließen Sie anschließend die Gurtklemme.



Vor der Inbetriebnahme

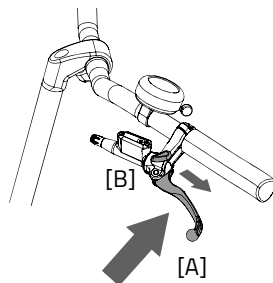
Parkbremse

Verwenden Sie die Feststellbremse immer, wenn Sie das Dreirad abstellen und zurücklassen.



Fixieren Sie das Dreirad mittels der hydraulischen Bremse, wenn Passagiere auf- oder absteigen.

Um die hydraulische Bremse zu festzumachen, ziehen Sie die linke Bremse fest [A] und stellen Sie die Bremse mit dem kleinen Hebel [B] fest.



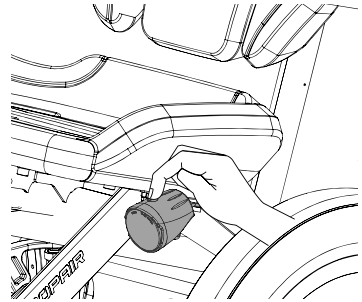
Versuchen Sie immer, das Fahrrad auf einer ebenen Fläche abzustellen. Das Dreirad darf niemals an einer Steigung von mehr als 6 Grad abgestellt werden.

Beleuchtung

Normalerweise kann Ihre Beleuchtung am Fahrrad manuell bedient und auf verschiedene Positionen eingestellt werden. Wenn Ihr Fahrrad allerdings mit dem Silent Elektrosystem ausgestattet ist, schaltet sich die Beleuchtung automatisch ein, wenn das elektrische System aktiviert wird. Untenstehend finden Sie die Anleitung zur Bedienung der manuell wie auch der zentral geschalteten Beleuchtung.

Manuell geschalteter Scheinwerfer

Das Vorderlicht hat einen Druckschalter mit drei Ständen: **An/Auto/Aus**.



Indem Sie den Druckschalter einmal betätigen, schaltet sich das Vorderlicht ein, durch ein weiteres Bestätigen des Schalters, erreicht es den Stand „Auto“ (ein grünes LED blinkt 5 Minuten lang) und beim dritten Drücken ist das Licht wieder aus.

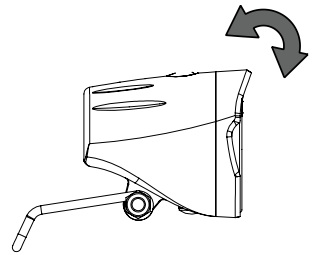
Auto „An“-Funktion:

Der Scheinwerfer schaltet sich (wenn sich dieser im Stand „Auto“ befindet) automatisch an, wenn es dunkel ist, der Lichtsensor aktiviert wird und das Rollstuhlrads in Bewegung ist.

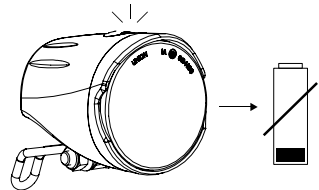
Auto „Aus“ Funktion:

Der Scheinwerfer schaltet sich automatisch nach 4,5 Minuten Stillstand in den Stand „Auto“. Die Lichtstärke dimmt zunächst von 100% auf 50%, bevor das Licht vollständig aus geht.

Stellen Sie den Winkel des Vorderlichts so ein, dass sich das Zentrum des Lichtbündels ungefähr zehn Meter vor dem Rollstuhlrad befinden.



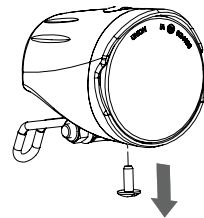
Unter dem Druckschalter an der Oberseite des Scheinwerfers befindet sich ein Batterieindikator, der, wenn die Batterie fast leer ist, rot leuchtet. Ersetzen Sie die Batterie möglichst bald, nachdem der Batterieindikator rot aufleuchtet.



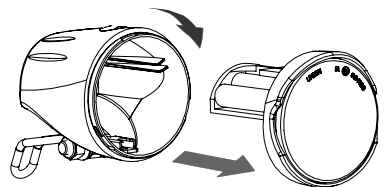
Das Vorderlicht wird inklusive vier vormontierten AAA Alkaline Batterien geliefert. Vor der ersten Verwendung muss ein Sicherheitsstreifen aus Kunststoff, welcher die Batterie schützt, entfernt werden.

Beachten Sie die folgenden Schritte, um die Batterien auszutauschen.

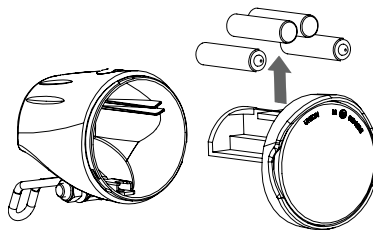
1. Entfernen Sie die Schraube an der Unterseite des Scheinwerfers mit einem Schraubendreher.



2. Demontieren Sie den Vorderschutz des Scheinwerfers, indem Sie ihn ein wenig drehen und nach vorne ziehen.



- Ersetzen Sie die Alkaline Batterien (1,5 V - 1500 mA) und montieren Sie den Vorderschutz.



Die Beleuchtung nur bei Stillstand bedienen, um gefährliche Situationen und mögliche Quetschungen zu vermeiden. Tipp: Verwenden Sie den automatischen Stand der Beleuchtung.

Manuell geschaltete Rückleuchte

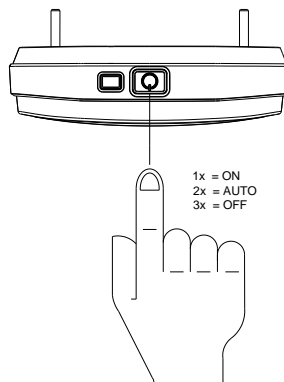
Das Hinterlicht verfügt über einen An/Aus-Knopf, mit dem **Off-Auto-On** eingestellt werden kann.

Die Einstellung funktioniert wie folgt:

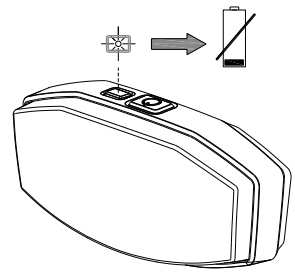
- **1x drücken:** Licht ist an
- **2x drücken:** Licht steht auf automatisch
- **3x drücken:** Licht ist aus

Im Stand „On/Off“ kann das Hinterlicht manuell an- oder ausgeschaltet werden.

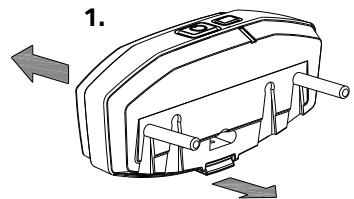
Im Stand „Auto“ geht das Hinterlicht mittels Licht- und Bewegungssensoren automatisch an oder aus. Wenn eine Zeitlang keine Bewegung signalisiert wird, schaltet sich die Beleuchtung automatisch aus.



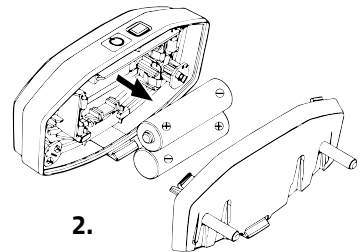
Das Hinterlicht läuft mit Batterien. Wenn die Batterien fast leer sind, blinkt über dem Hinterlicht eine rote LED-Lampe. Beachten Sie die folgenden Schritte, um die Batterien auszutauschen.



1. Demontieren Sie die Kappe des Halters, indem Sie den Clip an der Unterseite eindrücken.



2. Ersetzen Sie die Alkaline Batterien (1,5 V - 1500 mA) und montieren Sie die Kappe.

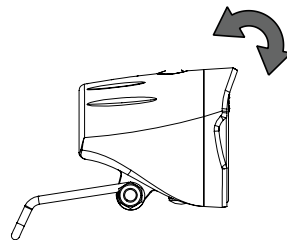


Batterien sind umweltschädlich. Entsorgen Sie die Batterien gemäß den örtlichen Vorschriften.

Zentral geschaltete Beleuchtung

Das Fahrrad ist mit einer zentral geschalteten Beleuchtung ausgestattet. Die Beleuchtung ist mit dem elektrischen System verbunden.

Wenn das elektrische System aktiviert wird, schaltet sich die Beleuchtung automatisch ein.



Stellen Sie den Neigungswinkel des Scheinwerfers so ein, dass sich das Zentrum des Lichtbündels etwa zehn Meter vor dem Fahrrad befindet.

Sie können die Beleuchtung manuell ein- und ausschalten, indem Sie den An-/Aus-Knopf am Display kurz drücken. Wenn das elektrische System ausgeschaltet wird, schaltet sich die Beleuchtung automatisch aus.



Stellen Sie sicher, dass immer ein Akku am Fahrrad vorhanden ist, wenn Sie im Dunkeln fahren!

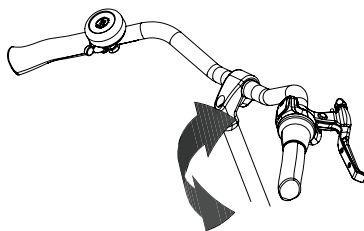
Sobald der Akku fast leer ist, bietet der Motor keine Tretunterstützung mehr. Die schaltbare Beleuchtung funktioniert dann noch mit Reststrom.

Gangschaltung

Ihr Rollstuhlrاد verfügt über acht Gänge. Die Gangschaltung wird durch ein Drehen am Handgriff bedient.

Während des Drehens **nicht in die Pedale treten**.

Option: Wenn Ihr Rollstuhlrاد hinten über einen Elektromotor verfügt, müssen Sie beim Schalten sehr wohl **in die Pedale treten**.



Achtung! Nicht im Stillstand schalten und dann rückwärts treten. Hierdurch kann die Kette vom Zahnrad gleiten.

Kontrollieren Sie vor jeder Fahrt:

- Die Bremsen (einschließlich der Parkbremse)
- Den Reifendruck
- Das Licht
- Dass alle Teile fest montiert sind
- Dass der Akku ausreichend aufgeladen ist (optional)

Kontaktieren Sie Ihren Händler und nutzen Sie das Rollstuhlrاد nicht, falls Ihnen während der Kontrolle Unregelmäßigkeiten auffallen!

Wie bei allen mechanischen Teilen ist auch das Rollstuhlrاد Verschleiß und hohen Belastungen ausgesetzt. Wenn eine Komponente nicht mehr funktionstüchtig ist, kann dies zu sehr gefährlichen Situationen führen und Schäden oder Verletzungen des Rollstuhlrادnutzers zur Folge haben. Jede Art von Rissen, Kratzern oder Farbveränderungen von schwer belasteten Teilen einer Komponente ist ein Hinweis darauf, dass das Teil ersetzt werden muss.

Punkte, die beim Fahrradfahren zu beachten sind

Nachdem Sie das Rollstuhlrاد auf die Maße des Fahrers und des Passagiers eingestellt haben, können Sie das Rollstuhlrاد benutzen.



Ihr Rollstuhlrاد ist ein Dreirad. Ein Dreirad bietet eine andere Fahrerfahrung als ein Fahrrad mit zwei Rädern!

Üben Sie besonders das Lenken von Kurven und das Bremsen, da ein Dreirad ganz anders reagieren kann, als Sie es erwarten. Es kann sein, dass sich das Hinterrad an der Innenseite bei engen Kurven vom Boden hebt. Um dies zu verhindern, kann sich der Fahrer mit dem Körper in Richtung der Innenseite der Kurve lehnen.

Einer der Bremshebel (meistens der rechte) löst die Bremse am Vorderrad aus. Hierbei ist besondere Vorsicht geboten, da das Vorderrad bei einer starken Bremsung blockieren kann, was zu einem Sturz führen kann. Stellen Sie sicher, dass Sie als Fahrer mit einer dosierten Bremsung des Vorderrades vertraut sind!



Falls das Dreirad mit einem Elektromotor ausgerüstet ist, üben Sie bitte den Umgang mit der Starthilfe und der Rückfahrfunktion. Achten Sie darauf, dass die Starthilfe oder die Rückfahrfunktion während der Benutzung des Dreirads nicht unbeabsichtigt ausgelöst werden. Wenn Sie zum Beispiel vor einer Ampel warten und die Pedale unbewusst nach hinten drehen, wird die Rückfahrfunktion aktiviert und das Dreirad fährt nach hinten los.



Hohe Geschwindigkeiten in Kurven und auf unebenem Gelände oder das Fahren von engen Kurven können zu einem **Umkippen** des Dreirads führen.



Das Fahrrad verhält sich anders, wenn es ohne Passagier gefahren wird. Probieren Sie dies erst vorsichtig aus!

Wichtige Sicherheitspunkte für den Fahrer

- Fahren Sie bei der ersten Nutzung vorsichtig.
- Behalten Sie während des Fahrens beide Hände fest am Lenker und behalten Sie die Füße auf den Pedalen.
- Testen Sie das Fahrverhalten des Rollstuhlrads mit einer gemäßigten Geschwindigkeit auf einem unebenen Untergrund. So lernen Sie, auf unerwartete Bewegungen des Rollstuhlrads und Lenkers während der Nutzung besser eingehen zu können.
- Testen Sie, wie die Kippbewegung des Dreirads auf die Körperhaltung reagiert. Lehnen Sie sich in einer Kurve Richtung Innenseite.
- Kleine Hindernisse sollten mit angemessener Geschwindigkeit überfahren werden.
- Hindernisse, die höher als fünf Zentimeter sind, müssen vermieden werden.
- Bei der Bergabfahrt achten Sie bitte darauf, dass sich keine gefährliche Geschwindigkeit entwickelt. Bremsen Sie rechtzeitig und fahren Sie mit mäßiger Geschwindigkeit.

Elektrosystem Silent

Artikelnummer: -2195

Das Leise Elektrosystem besteht aus 5 Teilen: Display, Tasteneinheit, Akku, Motor und Tretlager. Die Verwendung der ersten 3 Teile wird in dieser Anleitung erläutert.

Bedienung des Silent Smart Displays

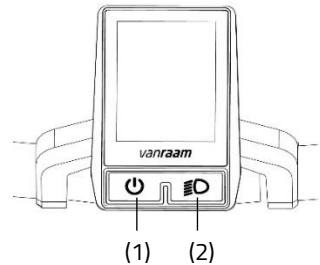
Das Silent Smart Display liefert Ihnen Fahrradinformationen, die später weiter erläutert werden. Das Display ist mit einer Halterung am Lenker montiert. Das Display muss beim Verlassen des Fahrrads nicht entfernt werden.

(1) Ein / Aus

Mit diesem Knopf schalten Sie das Elektrosystem ein.

(2) Fahrradbeleuchtung

Das Licht am Fahrrad schaltet sich automatisch ein, wenn das Elektrosystem eingeschaltet wird. Durch kurzes Drücken dieses Knopfes kann die Beleuchtung aus- (und ein-) geschaltet werden.



Bedienung der Tasteneinheit

Die Tasteneinheit ist neben dem Lenkergriff montiert. Mit der Tasteneinheit steuern Sie das Elektrosystem.



Die Tasteneinheit kann von Ihrem Händler auf der anderen Seite des Lenkers montiert werden.

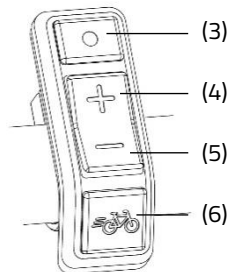
(3) Modus

Durch kurzes Drücken dieses Knopfes können Sie zwischen den verschiedenen Modus-Screens wechseln.

(4) Plus - Anheben der Tretunterstützung

(5) Minus - Verringern der Tretunterstützung

(6) Startunterstützung

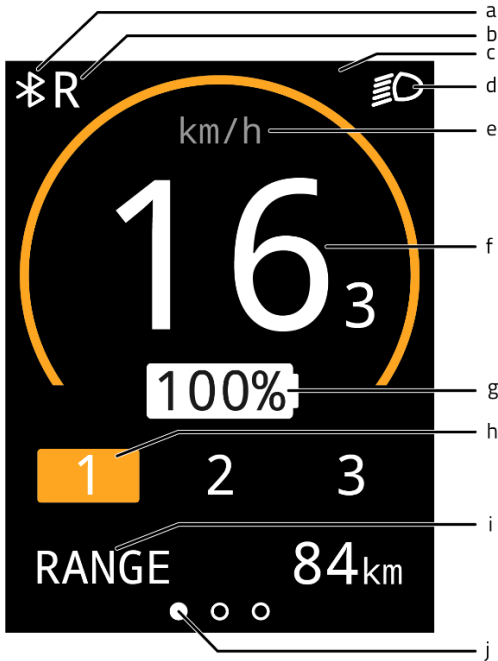


Anzeigebildschirm

Nach dem Einschalten des Elektrosystems wird der Anzeigebildschirm angezeigt. Dieser Bildschirm zeigt aktuelle Fahrradinformationen an.



Der Anzeigebildschirm funktioniert nur, wenn das Elektrosystem eingeschaltet ist.



- (a) Bluetooth-Verbindung
- (b) Rückwärtsfahrfunktion des (Daumen-)Gasgriffs ist aktiviert
- (c) Benachrichtigungsfeld
- (d) Fahrradbeleuchtung
- (e) Anzeige der Geschwindigkeitseinheit
- (f) Geschwindigkeit
- (g) Batterieladestand
- (h) Unterstützungsstufe
- (i) Mode-Bildschirme
- (j) Orientierungsbalken des Mode-Bildschirms

Modebildschirme

Mit der Mode-Taste (3) kann der Modebildschirm (i) eingestellt werden. Während des Fahrens kann zwischen den folgenden 3 Modebildschirmen gewechselt werden.

1. Reichweite [RANGE] (Standardanzeige)
Dies ist die Anzahl der Kilometer, die noch mit der verbleibenden Akkukapazität im aktiven Unterstützungsmodus gefahren werden können.



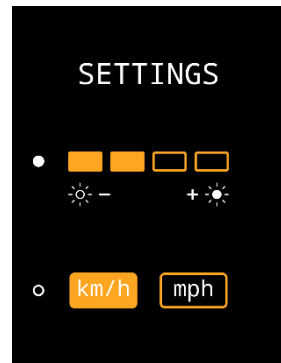
Die Reichweite ist abhängig vom Unterstützungsmodus und ist eine Schätzung, so dass die tatsächliche Reichweite von der Schätzung abweichen kann. Die Reichweite hängt von verschiedenen Faktoren ab. Die Reichweite wird unter anderem beeinflusst durch: Kapazität des Akkus, Unterstützungs niveau, Reifendruck, Fahrgeschwindigkeit, Gewicht des Fahrers und der Ladung, Umgebung.

2. Strecke [TRIP]
Dies ist die Strecke, die seit dem letzten Reset des Tageskilometerzählers zurückgelegt wurde. Durch das Halten der Mode-Taste für eine Sekunde kann der Tageskilometerzähler auf 0 zurückgesetzt werden.
3. Gesamtstrecke [TOTAL]
Dies ist die Gesamtstrecke des Fahrrads, wenn das Elektrosystem eingeschaltet ist.










Einstellungsbildschirm

Im Einstellungsbildschirm können Helligkeit des Bildschirms und die Einheit von Entfernung und Geschwindigkeit geändert werden. Um in den Einstellungsbildschirm zu gelangen, müssen die Mode-Taste (3) und die Plus-Taste (4) gleichzeitig für eine Sekunde gedrückt gehalten werden. Mit der Mode-Taste (3) kann zwischen den Einstellungen gewechselt werden. Mit den Plus- und Minus-Tasten (4,5) kann die Einstellung geändert werden. Um den Einstellungsbildschirm zu verlassen, muss die Mode-Taste (3) eine Sekunde lang gedrückt werden.



Meldungen

Im Informationsbildschirm können verschiedene Symbole angezeigt werden. Die Symbole sind unten erläutert. Weitere Informationen zu den Meldungen finden Sie im Kapitel "**Mögliche Störungen**".

-  Die Fahrradbeleuchtung ist aktiviert
-  Eine Bluetooth-Verbindung ist aktiv
-  Keine Kommunikation mit dem Akku
-  Die Rückwärtsfunktion des (Daumen-)Gashebels ist aktiviert
-  Die Temperatur des Controllers ist zu hoch
-  Die Spannung ist zu hoch
-  Fehler

Tretunterstützung

Das Silent-Elektrosystem unterstützt das Radfahren.

Starthilfe

Mit der Starthilfe wird die Unterstützung aktiviert, bis zu einer Geschwindigkeit von 6 km/h, ohne selbst zu treten. Halten Sie dazu die Starthilfetaste (6) gedrückt. Wenn die Taste erneut gedrückt wird, wird die Funktion erneut aktiviert.

Wenn Sie während des Radfahrens auf die Starthilfetaste drücken, erhalten Sie einen "Schub". Der Schub hat dieselbe maximale Geschwindigkeit wie das Fahrrad. Der aktivierten Unterstützungsmodus bestimmt das Maß an Unterstützung der Starthilfe und des "Schubs".

Die Starthilfetaste kann verwendet werden für:

- Zusätzliche Unterstützung beim Anfahren (Starthilfe).
- Zusätzliche Unterstützung beim Radfahren an einem Hang (Schub).

Unterstützungsstufen

Mit den Unterstützungsstufen 1, 2 und 3 kann der Grad der Tretunterstützung eingestellt werden. Während des Fahrens kann die Unterstützungsstufe gewechselt werden.

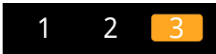
1. Geringe Unterstützung, maximale Reichweite.



2. Durchschnittliche Unterstützung, durchschnittliche Reichweite.



3. Maximale Unterstützung, geringe Reichweite.



Rückwärtsfahren

Die Rückwärtstritt-Funktion wird aktiviert, indem man aus dem Stand rückwärts tritt. Nach einigen Umdrehungen wird der Motor aktiviert und das Fahrrad fährt mit etwa 3 km/h rückwärts, solange rückwärts getreten wird.



Lassen Sie sich nicht von unerwartetem Verhalten des Elektromotors überraschen. Wenn Sie beispielsweise an einer Ampel warten und die Pedale spielerisch rückwärts drehen, wird die Rückwärtstritt-Funktion aktiviert und das Fahrrad fährt rückwärts!

Rezepte

Ein Rezept ist eine Gruppierung von Einstellungen, die den Grad der Unterstützung bestimmen. Durch Laden eines anderen Rezepts kann der Grad der Unterstützung für alle Unterstützungsstufen angepasst werden. Die Rezepte können vom Händler oder über die Van Raam-App gewechselt werden.

Aufladen des Akku

Für eine optimale Leistungsfähigkeit und Kapazität des Akku empfehlen wir, den Akku im Innenraum bei Raumtemperatur aufzuladen.



Verwenden Sie den Auflader nur wenn die Umgebungstemperatur zwischen 0 und 35 Grad liegt.

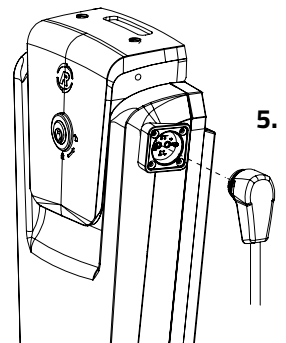
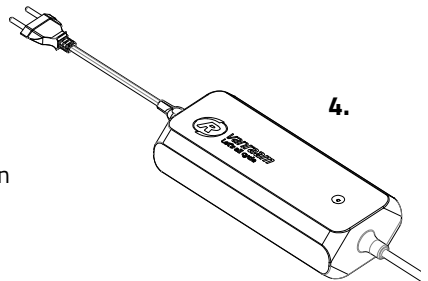
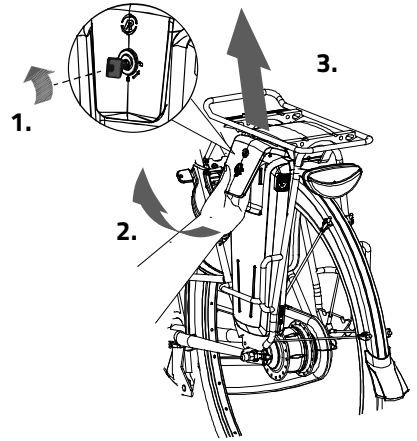
Zum Aufladen des Akku:

1. Entriegeln Sie den Akku durch eine Vierteldrehung des Schlüssels.
2. Ziehen Sie den Griff nach vorne.
3. Ziehen Sie den Akku aus der Halterung.
4. Nehmen Sie den Akku mit. Schließen Sie das Ladegerät **erst** an die Steckdose an. Die grüne LED leuchtet auf. Das Ladegerät befindet sich jetzt im Standby-Modus.
5. Stecken Sie **dann** den Ladeanschluss des Kabels in den Ladepunkt des Akkus. Die rote LED leuchtet auf. Das Ladegerät ist nun am Aufladen.



Achtung! Ist der Akku nicht gut angeschlossen, leuchtet die grüne LED-Anzeige auf (Stand-by-Modus). Ziehen Sie den Stecker bei unzureichender Verbindung aus der Steckdose und reinigen Sie den Connector des Aufladers mit einem trockenen Tuch.

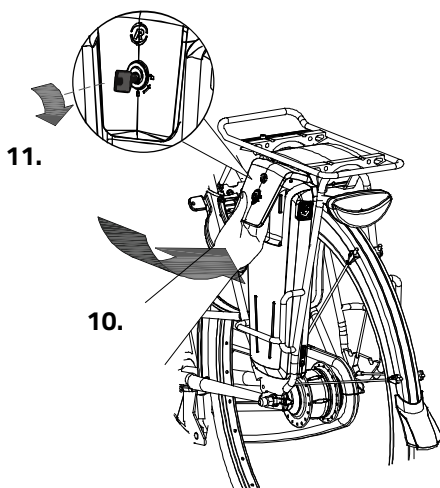
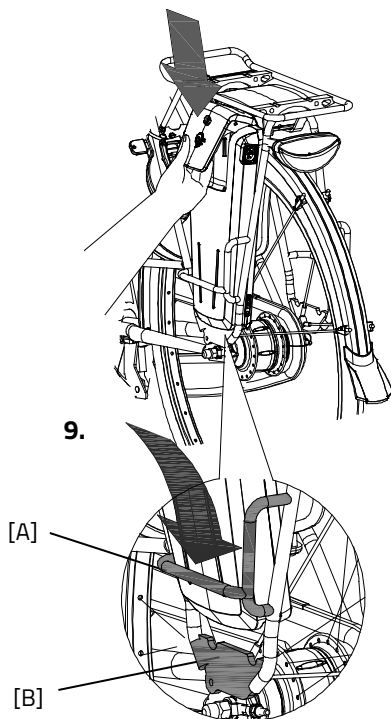
6. Abhängig vom Zustand des Akku beträgt die Ladezeit etwa 2,5 Stunden bei einem 13,6 Ah/36V Akku.
7. Sobald der Akku vollständig aufgeladen ist, leuchtet die LED kontinuierlich grün.



Entfernen Sie nun **zuerst** den Stecker des Ladegeräts von der Batterie.

8. Trennen Sie **dann** den Stecker des Ladegeräts heraus.
9. Setzen Sie den Akku wieder in die Halterung ein. Schieben Sie den Akku hinten an der Stange [A] vorbei. Drücken Sie die Öffnung an der Unterseite des Akku kräftig auf den Strip.
10. Ziehen Sie den Griff nach oben und drücken Sie den Akku an der Oberseite fest in den Controller.
11. Schließen Sie daraufhin den Griff und verriegeln Sie den Akku.

Falls erforderlich, kann die Akku auch direkt in der Halterung aufgeladen werden.



Auflader:

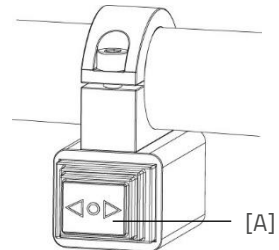
LED-Anzeige	Status
Grün	Stand-by
Rot	Aufladen
Grün	Akku vollständig aufgeladen
Rotes Blinken	Sicherheit: Polarität wechseln; Kurzschluss; Überhitzung; Überstrom; Überspannung



Für den Akku ist es besser, zwischendurch aufgeladen zu werden, anstatt zu warten, bis der Akku vollständig entleert ist. Stellen Sie das Fahrrad nie mit einem leeren Akku ab!

Blinkerset

Das Fahrrad kann mit einem Blinkerset ausgestattet werden. Um die Blinker zu bedienen, drücken Sie den Schalter [A] am Lenker nach links oder rechts. Wenn der Blinker aktiv ist, ist ein Klickgeräusch zu hören. Um den Blinker wieder auszuschalten, müssen Sie den Knopf in die mittlere Position bringen. Das Blinkerset wird über die Batterie des Silent Elektrosystems mit Strom versorgt.

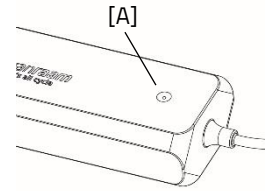


Beachten Sie bitte, dass der Blinker nur aktiviert werden kann, wenn das Licht des Fahrrads eingeschaltet ist.

Ladeanzeige

Der Status des Ladegeräts wird durch die farbige Ladeanzeige angezeigt.

- Wenn die Ladeanzeige grün leuchtet, befindet sich das Ladegerät im Stand-by-Modus oder der Akku ist vollständig aufgeladen.
- Wenn die Ladeanzeige rot leuchtet, lädt das Ladegerät den Akku auf.
- ⚠ Wenn die Ladeanzeige rot blinkt, befindet sich das Ladegerät im Schutzmodus.



Achtung! Ziehen Sie das Ladegerät aus der Steckdose.



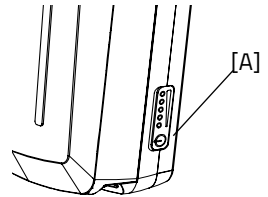
Verwenden Sie das Ladegerät nur bei einer Umgebungstemperatur zwischen 0 und 35 Grad Celsius.



Es ist für den Akku besser, ihn zwischendurch aufzuladen anstatt darauf zu warten, dass er vollständig entladen ist.

Anzeigeleuchten des Akkus

Auf dem Akku befindet sich eine LED-Anzeige, mit der der Ladezustand überwacht werden kann. Durch kurzes Drücken der Ein-/Aus-Taste [A] kann der Ladestand abgelesen werden. Während des Ladevorgangs zeigt die Anzeige den Fortschritt an:



- Der Akku ist vollständig aufgeladen. Wenn der Akku verwendet wird, wird die Anzahl der leuchtenden grünen Lampen abnehmen.
- Wenn zwei grüne Lampen leuchten, ist der Akku zu 50 % aufgeladen.
- Wenn nur noch die linke LED grün leuchtet, ist der Akku fast leer und muss aufgeladen oder durch einen aufgeladenen Akku ersetzt werden..
- ⊙○○○○○ Wenn die linke LED zu blinken beginnt, ist der Akku leer und der Motor wird beim Fahrradfahren bald nicht mehr unterstützen. Die schaltbare Beleuchtung funktioniert danach noch.



Stellen Sie das Fahrrad niemals mit leerem Akku ab.

Tiefschlaf-Modus Akku

Wenn der Akku fast leer ist und eine Woche lang nicht benutzt wurde, wird er in den "Tiefschlafmodus" versetzt. In diesem Modus verbraucht der Akku so wenig Energie wie möglich, um die Lebensdauer des Akkus zu verlängern.

Wenn der "Tiefschlafmodus" aktiviert ist, kann der Akku nicht verwendet werden. Durch Drücken der Ein-/Aus-Taste [A] am Akku wird der Akku aus dem "Tiefschlafmodus" geholt und kann wieder verwendet werden. Es ist ratsam, den Akku zuerst aufzuladen, bevor er verwendet wird.

Laden und Wartung des Akkus

Wichtige Sicherheitshinweise:



Lassen Sie den Akku beim ersten Gebrauch vollständig entladen. Der Akku wird dann die Kapazität optimal nutzen. Es ist nicht notwendig, den Akku auf einmal zu entladen; dies kann auch über mehrere Fahrten verteilt werden. Laden Sie den Akku nach dem Entladen vollständig auf. Der Akku kann dann nach Bedarf verwendet werden.

- Für optimale Akkukondition und Kapazität empfehlen wir, den Akku bei Raumtemperatur im Innenbereich aufzuladen.
- Stellen Sie das Fahrrad niemals mit leerem Akku ab. Wir empfehlen, den Akku so schnell wie möglich aufzuladen, wenn er leer ist. Die beste Lagerladung für den Akku liegt bei einer Ladung, bei der drei bis fünf LEDs leuchten.
- Überprüfen Sie im Winter alle zwei Monate den Ladezustand des Akkus und laden Sie ihn auf, wenn weniger als drei LEDs leuchten.
- Lagern und verwenden Sie den Akku idealerweise zwischen 5 und 20 Grad Celsius und vermeiden Sie höhere und niedrigere Temperaturen.
- Laden Sie den Akku nicht in direkter Sonneneinstrahlung auf und stellen Sie sicher, dass der Akku nicht bei Temperaturen unter 5 Grad Celsius aufgeladen wird.
- Verwenden Sie das Ladegerät nur in trockenen Innenräumen und lassen Sie es nicht nass werden.
- Verwenden Sie ausschließlich den mitgelieferten Van Raam Akku.
- Das Gehäuse des Akkus und des Ladegeräts darf nicht geöffnet werden. Bei Problemen wenden Sie sich an Ihren Händler!
- Ein Van Raam Akku darf aus Sicherheits- und Fehlfunktionsgründen nicht überarbeitet werden.

- Lassen Sie den Akku nicht fallen, dies kann sowohl äußere als auch innere Schäden verursachen.
- Wenn das Fahrrad einen Fehler hat, muss der Akku vom Fahrrad getrennt werden.



Bitte beachten Sie, dass das Fahrrad bei niedrigeren Temperaturen (0°C und darunter) weniger Unterstützung bietet und der Akku schneller leer wird. Das Aufladen bei niedrigen Temperaturen dauert auch länger.



Jeder Akku entlädt sich im Laufe der Zeit. Dieser Prozess wird als 'Selbstentladung' bezeichnet. Ein Akku, der leer ist und nicht aufgeladen wird, kann durch Selbstentladung tiefentladen werden und dadurch defekt werden. Die Garantie erlischt im Falle einer Tiefentladung.



Beachten Sie, dass jeder Akku im Laufe der Zeit verschleißt. Der Verschleißprozess des Akkus ist unvermeidlich und hängt von mehreren Faktoren ab, wie z.B. der Verwendung, der Anzahl der vollständigen Ent- und Aufladungen und der Umgebungstemperatur. Selbst wenn der Akku nicht verwendet wird, wird die Kapazität abnehmen. Ein abgenutzter Akku kann verwendet werden, aber beachten Sie, dass die Reichweite reduziert ist.

Mögliche Störungen

- Das System lässt sich nicht einschalten:
 1. Überprüfen Sie, ob der Akku ordnungsgemäß befestigt ist.
 2. Überprüfen Sie den Status des Akkus. Wenn er leer ist, laden Sie den Akku auf.
 3. Wenn das Obige keine Lösung bietet, wenden Sie sich an den Händler.
- Wenn eine rote LED auf dem Ladegerät blinkt, ziehen Sie den Stecker aus der Steckdose und verwenden Sie das Ladegerät und den Akku nicht mehr. Wenden Sie sich in diesem Fall an den Händler.

Störungstabelle

Störsymbol / Code	Beschreibung	Auswirkung / Maßnahme
Alle Unterstützungsstufen blinken	Zu hohe Temperatur des Controllers	System unterstützt, die Motorleistung wird reduziert.
Thermometer (Symbol) + alle Unterstützungsstufen blinken	Zu hohe Temperatur des Controllers	System wird nicht unterstützt, den Controller abkühlen lassen.
Akku mit Kreuz (Symbol) + alle Unterstützungsstufen blinken	Keine Kommunikation mit dem Akku	System unterstützt, wenden Sie sich an den Händler.
Blitz (Symbol) + Unterstützungsstufen aus	Zu hohe Spannung	System wird nicht unterstützt, die Spannung fällt automatisch ab, wenn langsamer als die maximale Unterstützungsgeschwindigkeit gefahren wird.
Ausrufezeichen (Symbol)	Zu niedrige Spannung	System wird nicht unterstützt, überprüfen Sie die Verbindung zwischen Controller und Akku. Überprüfen Sie den Ladezustand des Akkus.
	Kommunikationsfehler des Controllers	System wird nicht unterstützt. Wenden Sie sich an den Händler.
Die aktive Unterstützungsstufe blinkt	Zu hoher Strom	System wird nicht unterstützt. Wenden Sie sich an den Händler.
Die aktive Unterstützungsstufe blinkt	Motorsensorfehler	System unterstützt, wenden Sie sich an den Händler.
Alle Unterstützungsstufen sind aus.	Der Akku ist fast leer	Der Akku ist fast leer

Aufladen und Wartung des Akkus

Wichtige Sicherheitshinweise:

Sicherheitsvorkehrungen für das Ladegerät

- Laden Sie ausschließlich Van Raam Li-Ionen-Akkus mit dem mitgelieferten Ladegerät. Schließen Sie das Ladegerät nur an eine geeignete Steckdose an (220-240 Volt AC 50-60 Hz). Wenn das Ladegerät nicht verwendet wird, ziehen Sie den Stecker aus der Steckdose und den Stecker des Akkus.
- Das Ladegerät darf nur von Personen verwendet werden, die die Informationen in dieser Bedienungsanleitung gelesen und die richtige Verwendung des Ladegeräts kennen. Halten Sie das Ladegerät von Kindern fern, sie dürfen nicht damit spielen.
- Das Ladegerät ist für den Einsatz in einer staubfreien, trockenen und belüfteten Umgebung konzipiert. Setzen Sie das Ladegerät nicht Wasser, Wärmequellen und direktem Sonnenlicht aus. Halten Sie das Ladegerät sauber und trocken.
- Laden Sie keine Akkus, die sich heiß anfühlen. Der Akku darf höchstens Raumtemperatur haben, um geladen zu werden. Beenden Sie das Laden, wenn der Akku wärmer als 40°C wird. **Achtung!** Das Ladegerät kann während des Ladens heiß werden >50°C. Fühlen Sie zuerst vorsichtig, ob Sie das Ladegerät aufnehmen können, diese Temperatur kann bei Berührung mit der Haut Überempfindlichkeit oder eine Schreckreaktion verursachen.
- Verwenden Sie das Ladegerät nicht, wenn es sichtbar beschädigt oder modifiziert ist. Reparieren Sie das Ladegerät nicht! Nehmen Sie Kontakt mit Van Raam auf. Öffnen Sie das Ladegerät niemals selbst!
- Überwachen Sie das Ladegerät und den Akku während des Ladens immer. Wenn der Akku voll ist, ziehen Sie den Stecker aus der Steckdose und den Stecker des Akkus.

Van Raam E-Bike App

Die Van Raam E-Bike App ist eine kostenlose Smartphone-App, die Sie beim Radfahren mit Ihrem elektrischen Van Raam Fahrrad nutzen können.

Die Van Raam E-Bike App kann im **Google Play Store** oder **Apple App Store** kostenlos heruntergeladen werden.

Apple app store:



Google Play Store:



Weitere Informationen über die Van Raam E-Bike App finden Sie auf der Van Raam Website: www.vanraam.com



Es ist nicht mehr erlaubt, die App **während des** Radfahrens zu bedienen. Sie darf nur im **Stillstand** bedient werden. Die Benutzung eines Mobiltelefons beim Radfahren ist strafbar.

Zubehör

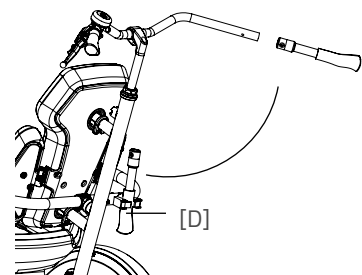
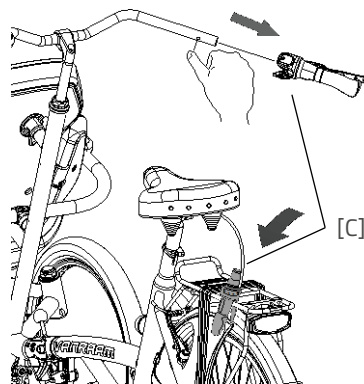
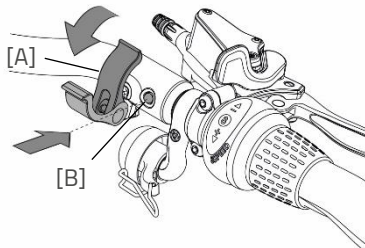
Abhängig von Ihrer Bestellung können Sie das im Folgenden aufgeführte Zubehör verwenden.

Teilbarer Rahmen

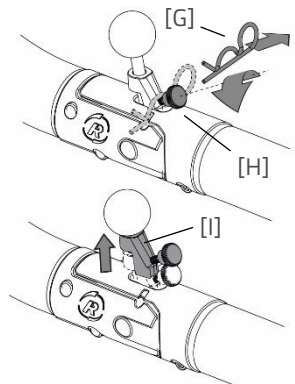
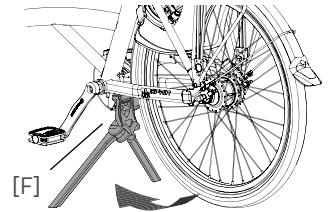
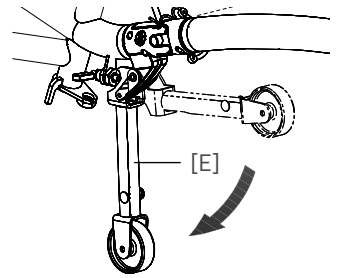
Der Rollstuhl kann vom Fahrradteil abgekoppelt werden, sodass er auch zum Spaziergehen verwendet werden kann. Stellen Sie sicher, dass das Fahrrad auf einer ebenen Fläche steht, bevor Sie den Rollstuhlteil abkoppeln.

Um den Rollstuhlteil abzukoppeln:

1. Stellen Sie das Fahrrad durch Betätigen der linken Bremse und Festsetzen der Bremse mit dem Hebel in der Parkposition ab.
2. Entfernen Sie den rechten Handgriff vom Lenker. Öffnen Sie dazu den Klemmhebel [A] und drücken Sie dann die Verriegelungskugel [B], um den Handgriff [C] vom Lenker zu lösen. Entfernen Sie auch die Feststellbremse vom Lenkerrohr, indem Sie sie gerade nach oben aus der Halterung nehmen (dies erfordert möglicherweise etwas Kraft).
3. Hängen Sie den Handgriff [C] mit dem Bremshebel am Gepäckträger oder an einem anderen geeigneten Teil auf.
4. Entnehmen Sie den (zusätzlichen) losen Handgriff [D] aus der Halterung, die sich hinter den Armlehnen des Passagiers befindet, und platzieren Sie ihn am Lenker. Drücken Sie die Verriegelungskugel ein, um den Handgriff auf den Lenker schieben zu können. Stellen Sie sicher, dass die Kugel in den Handgriff einrastet!



5. Klappen Sie das Stützrad [E] nach unten, damit es in die Verriegelung einrastet.
 6. Stellen Sie den hinteren Teil auf den Ständer [F].
 7. Entfernen Sie den Sicherungsstift [G].
 8. Lockern Sie die Drehmutter [H] um einige Umdrehungen und schieben Sie dann den Keil [I] nach oben.
 9. Halten Sie den hinteren Teil (Fahrradteil) mit einer Hand fest und ziehen Sie dann mit der anderen Hand den Hebel [J] nach hinten, um das Fahrrad zu entkoppeln. Der Rollstuhlteil wird sich nach vorne neigen, wenn sich ein Passagier darin befindet, oder auf das Stützrad stehen.
 10. Entfernen Sie den Fahrradteil aus der Kupplung.
- Achtung:** Das ist schwer. Halten Sie den Rahmen fest mit beiden Händen.



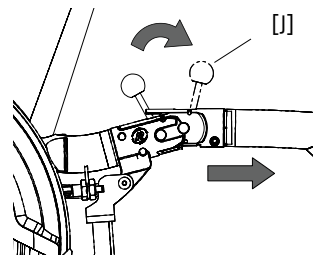
Sie können jetzt mit dem Rollstuhlteil spazieren gehen.

Bitte beachten Sie: Das Lenkrad verriegelt automatisch.

Um das Fahrrad wieder zusammenzubauen, folgen Sie diesen Schritten in umgekehrter Reihenfolge.



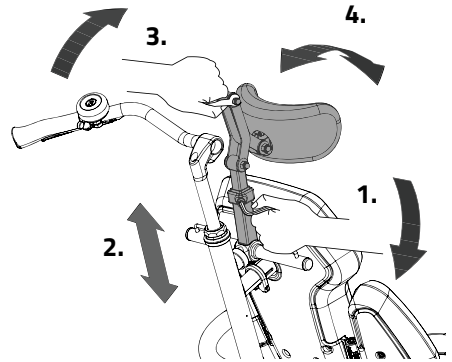
Stellen Sie sicher, dass der Rollstuhl auf den vorderen Nasenrädern steht, während das hinterer Rahmen eingehakt wird. Sobald der Rahmen eingehakt ist, kann der Rollstuhlteil nach hinten gekippt werden, wodurch die Verriegelung einrastet.



Kopfstütze

Um die Kopfstütze einzustellen:

1. Lockern Sie die Schraube der Kopfstütze mittels eines Inbusschlüssels ein wenig.
2. Bringen Sie die Kopfstütze in die passende Höhe und drehen Sie die Schraube anschließend wieder fest.
3. Lockern Sie die Muttern der Kopfstütze mit einem Schraubenzieher ein wenig.
4. Höhe, Tiefe und Winkel können gleichzeitig verstellt werden. Drehen Sie anschließend die Muttern wieder fest.



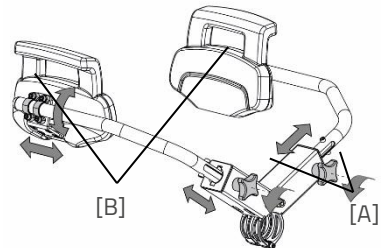
Hinweis: Achten Sie darauf, dass der Lenker nach der Einstellung der Kopfstütze vollständig frei bewegt werden kann.

Sitzbreite einstellen

Die Breite des Sitzes kann an den Passagier angepasst werden.

Dies kann auf folgende Weise verstellt werden:

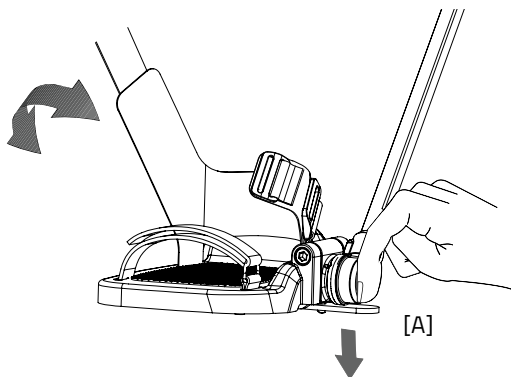
1. Lösen Sie die Sterngriffschrauben [A], um die Sitzbreite der Seitenstützen einzustellen.
2. Drehen Sie diese anschließend wieder fest.
3. Lösen Sie die Klemmen [B] an der Rückseite der Stützen, um den Winkel und die Sitztiefe einzustellen.
4. Ziehen Sie dann die Klemmen wieder fest.



Fußfixierung

Die Füße können anhand von zwei Riemen fixiert werden.

Beim Ein- und Aussteigen können die Fußplatten nach oben geklappt werden. Durch Drücken auf die Zunge [A] kann die Fußplatte nach oben geklappt werden. Die Fußplatten verriegeln sich beim Zurückklappen automatisch.



Technische Spezifikationen

Länge (cm)	214
Breite (cm)	76
Höhe (cm)	120
Einstiegshöhe (cm)	45
Länge Beininnenseite (cm)	80-95
Vorderrad	20"
Hinterrad	26"
Gewicht (kg)	circa 58
Max. Belastbarkeit Gepäckträger (kg)	20
Max. Fahrergewicht (kg)	120
Max. Passagiergewicht (kg)	120
Bremsen, Vorderseite	Scheibenbremsen
Bremsen, Rückseite	Cantilever-/Felgenbremsen

Wartung und Einstellungen durch den Besitzer

Hierunter folgen Anleitungen zur Wartung und zu Einstellarbeiten, die Sie selbst regelmäßig ausführen können. Hierdurch bleibt Ihr Rollstuhlrad in einem optimalen Zustand.

Reinigung

Der Rahmen des Rollstuhlrads kann mit einem feuchten Tuch gereinigt werden. Für stark verschmutzte Stellen kann ein mildes Reinigungsmittel verwendet werden.

Die Räder können mit einer feuchten Bürste mit Plastikborsten gereinigt werden (keine Stahlbürste!). Der Sattel, die Handgriffe und der Stuhl können mit milder Seife und Wasser gereinigt werden.



Verwenden Sie keinen Hochdruck- oder Dampfreiniger!

Das richtige Schmiermittel

Die Kette muss in regelmäßigen Abständen (ungefähr alle drei Monate) gereinigt und gepflegt werden. Verwenden Sie ausschließlich spezielles Kettenfett oder Teflonspray. Dies ist die einzige Art, um sicherzustellen, dass die Kette geschmeidig läuft, wasserabweisend bleibt und nicht rostet.

1. Reinigen Sie die Kette mit einem Tuch.
2. Behandeln Sie die Kette mit Fett oder Spray.
3. Entfernen Sie überschüssiges Schmiermittel mit einem Lappen.

Andere Bauteile dürfen **nicht** mit Schmiermittel behandelt werden.

Inspektion des Rollstuhlrads

Es ist erforderlich, das Rollstuhlrاد mindestens einmal im Jahr durch einen Händler inspizieren zu lassen, um weiterhin Anspruch auf die Garantie zu haben. Verwenden Sie hierfür das „Serviceformular, Wartung und Anpassungen“ im hinteren Teil dieser Gebrauchsanleitung. Die erste Serviceinspektion muss nach den ersten 200 Kilometern oder nach zwei Monaten vollzogen werden.

Bringen Sie das Rollstuhlrاد im Fall von Störungen oder Defekten **unverzüglich** zu Ihrem Händler zur Reparatur.

Das Ersetzen von sicherheitsrelevanten Komponenten (vor allem Rahmen, Bremsen, Licht, Lenker, Vordergabel und Antrieb) muss von Ihrem Händler ausgeführt werden.

Wenn Sie selbständig Komponenten austauschen möchten, sind Sie selbst für Schäden oder Verletzungen als Folge von falsch montierten Komponenten verantwortlich.

Verwenden Sie ausschließlich **Original-Ersatzteile** von Van Raam. Diese sind bei Ihrem Händler erhältlich. Auf Anfrage wird Ihnen der Händler die nötigen Informationen zu Reparatur und Wartung zur Verfügung stellen.

Reparatur und Wartung durch den Fachhändler

Kontrollieren Sie während der Serviceinspektion Bremsen, Felgen, Licht, Kettenspannung und Speichen. Kontrollieren Sie außerdem die Profiltiefe der Reifen. Dieses muss mindestens einen Millimeter betragen. Verschlossene Reifen oder mögliche defekte Teile müssen ersetzt werden. Kontrollieren Sie auch die Funktionstüchtigkeit der Parkbremse. Mit einer angezogenen und fixierten Parkbremse darf das Dreirad mit Fahrer nicht wegrollen.

Zuletzt muss die Vorderradfederung kontrolliert werden. Kontrollieren Sie erst, ob die Schrauben gut angezogen sind. Prüfen Sie nun, ob die Federung kein vertikales Spiel hat. Ist dies doch der Fall, muss das Teil gründlich kontrolliert werden.

Kontrollieren Sie die Felgen

Durch das Zusammenspiel von Bremse und Felgen ist nicht nur der Bremsbelag, sondern auch der Zustand der Felgen von Bedeutung. Aus diesem Grund sollten die Felgen zu regelmäßigen Zeitpunkten, beispielsweise beim Aufpumpen der Reifen, kontrolliert werden. Feine Risse im Felgenrand an den Speichen Nippeln oder eine Verformung der Felge bei erhöhtem Reifendruck weisen auf einen stärkeren Verschleiß hin. In diesem Fall muss die Felge ersetzt werden, da es andernfalls zu einer Verringerung der Bremswirkung oder sogar zu einem Bruch der Felge mit den entsprechenden gefährlichen Folgen kommen kann.

Reparaturen, Wartungsarbeiten und Anpassungen dürfen nur mit Originalteilen von Van Raam durchgeführt werden.

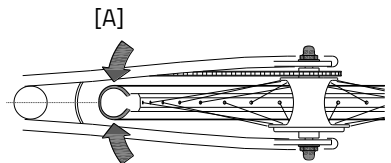
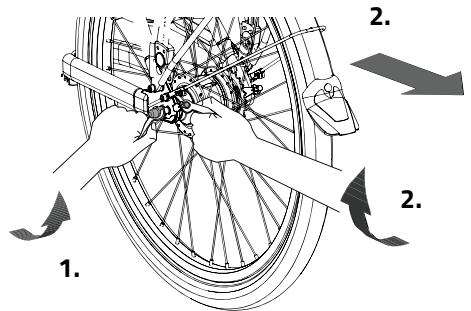
Einstellungen durch den Fachhändler

Die richtige Kettenspannung

Das Rollstuhlrad ist mit mehreren Ketten ausgestattet. Diese müssen beweglich bleiben. Die Kette sollte sich ohne Kraftaufwand etwa einen halben Zentimeter auf und ab bewegen lassen.

Um die Kette gespannt zu halten, wird die Hinterradachse verstellt. Folgen Sie hierfür den folgenden Anleitungen:

1. Lockern Sie die Mutter der Hinterradachse ein wenig, sodass das Hinterrad hin und her bewegt werden kann.
2. Ziehen Sie die Schraube auf den beiden Kettenspannern an, wodurch sich das Hinterrad nach hinten verschiebt und die Kette angespannt wird. Achten Sie darauf, dass die Kette wie oben beschrieben noch etwas Spiel hat.
3. Achten Sie gleichzeitig darauf, dass das Rad gerade und in der Mitte des Rahmens sitzt. Nicht nach links oder rechts geneigt, siehe Abbildung [A].
4. Ziehen Sie die Muttern der Hinterradachse leicht an.
5. Kontrollieren Sie, ob die Kette gut gespannt ist und ob das Rad gerade im Rahmen sitzt.
6. Ziehen Sie die Muttern anschließend wieder fest.

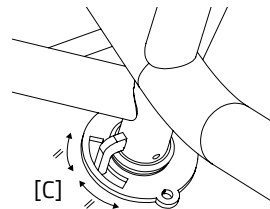
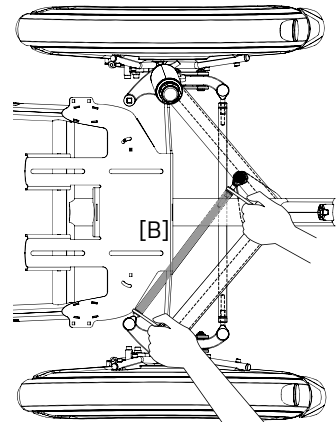
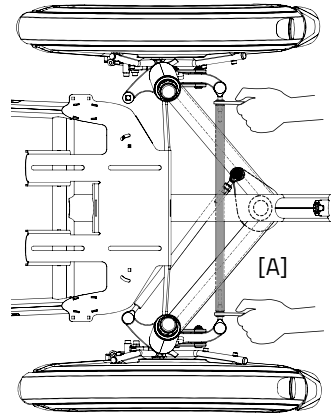


Lenkanlage einstellen

Om een optimaal stuurgedrag en minimale banden slijtage te realiseren dient de stuurinrichting juist afgesteld te zijn.

1. Lösen Sie die linke und rechte Mutter der Lenkstange [A].
Achtung! Es gibt eine Mutter mit einem Linksgewinde sowie eine mit einem Rechtsgewinde.
2. Drehen Sie nun die Lenkstange, um die Radspuren anzupassen. Die Räder müssen parallel zueinander eingestellt werden.
3. Drehen Sie die Muttern der Lenkstange wieder an.
4. Lösen Sie die zwei Muttern der Lenkstange [B].

- Achtung!** Es gibt eine Mutter mit einem Linksgewinde sowie eine mit einem Rechtsgewinde.
5. Sorgen Sie dafür, dass der Steuerkopf in der Mitte der Lenkplatte sitzt [C]. Bei einem trennbaren Rahmen wird der Lenker automatisch in diesem Stand fixiert, wenn der Rollstuhlteil losgekoppelt wird.
6. Drehen Sie nun die Lenkstange, sodass die Räder geradeaus zeigen, wenn der Steuerkopf in der Mitte der Lenkplatte steht.
7. Drehen Sie die Muttern der Lenkstange wieder an.
8. Stellen Sie zum Schluss den Lenker wieder gerade ein. Sorgen Sie dafür, dass die Räder dabei geradeaus zeigen.



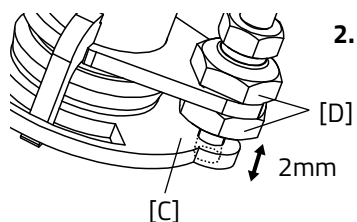
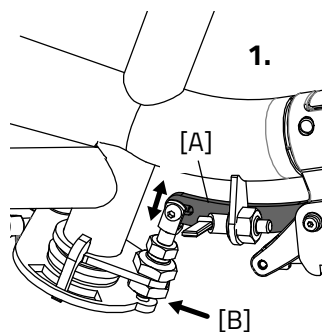
9. Kontrollieren Sie, ob das Fahrrad nun leicht, ohne Widerstand und Reibung auf den Reifen geradeaus fährt.

Lenkblockierung teilbarer Rahmen

Es ist wichtig, dass die Lenkblockierung richtig eingestellt ist. Der Blockierbolzen sorgt dafür, dass der Lenker blockiert wird, wenn der hintere Teil des Gestells vom vorderen Teil demontiert wird.

Überprüfen Sie, ob die Lenkblockierung richtig eingestellt ist:

1. Wenn der hintere und vordere Teil des Gestells verbunden sind, kontrollieren Sie, ob der Bügel [A] nicht unter Spannung steht und ein minimales vertikales Spiel hat. Überprüfen Sie, ob der Blockierbolzen [B] frei liegt.
2. Sind der vordere und hintere Teil des Gestells getrennt, überprüfen Sie, ob der Blockierbolzen mindestens 2 mm tief in der Platte [C] steckt.



Stellen Sie hier eine Abweichung fest, lösen Sie die beiden Muttern [D] mit einem Steckschlüssel und stellen den Blockierbolzen auf die richtige, wie vorstehend beschriebene Art ein.

Entsorgung

Wenn Sie Ihr Rollstuhlrاد entsorgen möchten, wenden Sie sich bitte an Ihren Händler. Sie können sich auch an Ihr örtliches Abfallverwertungsunternehmen wenden. Dieses wird dafür sorgen, dass der Rollstuhlrاد gemäß den Vorschriften Ihres Wohnortes entsorgt wird.

Recyceln des Akkus

Wenn Ihr Akku defekt ist oder Sie ihn nicht mehr verwenden, müssen Sie ihn recyceln lassen. Nehmen Sie Kontakt zu Ihrem Händler auf, dieser ist für die Erfüllung der Recycling-Pflicht zuständig. Informieren Sie sich über die Bedingungen oder die geltenden Recycling-Vorschriften Ihres Wohnortes/Landes.

Übertragung/Verkauf an einen neuen Besitzer

Falls Sie Ihr Dreirad an einen neuen Besitzer übertragen, ist es wichtig, dass Sie die gesamte technische Dokumentation sowie die Reserveschlüssel übergeben, damit der neue Besitzer das Dreirad sicher benutzen kann.

Verwenden Sie die E Bike-App von Van Raam und haben Sie Ihr Fahrrad mit der App verknüpft? Stellen Sie in diesem Fall sicher, dass Sie das Fahrrad und den Akku bei der Übertragung/dem Verkauf von der App abkoppeln.

Garantie

Die Garantie erstreckt sich auf alle Mängel am Produkt, von denen erwiesen ist, dass sie auf einem Material- oder Herstellungsfehler beruhen.

Wir geben fünf Jahre Garantie auf den Rahmen und die Vordergabel. Für alle Zubehörteile und anderen Bauteile (ausgenommen Verschleißteile) gilt die gesetzlich vorgeschriebene Garantiezeit von zwei Jahren. Die Garantie gilt nur bei normaler Verwendung und Wartung des Rollstuhlrاد gemäß dieser Gebrauchsanweisung.

Beachten Sie:

Sowohl die Garantie als auch die Produkthaftung im Allgemeinen verfallen, wenn die Anleitungen in dieser Gebrauchsanweisung nicht befolgt wurden, wenn unsachgemäße Wartungsarbeiten durchgeführt wurden oder wenn technische Änderungen oder Ergänzungen an dem Rollstuhlrاد mit nicht-original Van Raam Teilen und ohne Zustimmung von Van Raam vorgenommen wurden. Außerdem verfällt bei Änderungen durch Dritte die ursprüngliche CE-Erklärung für der Rollstuhlrاد. Das Fehlen einer CE-Erklärung kann beim Versichern Ihres Rollstuhlrاد oder bei etwaigen Schadens- oder Haftungsfällen zu Problemen führen.

Rahmennummer

Die Rahmennummer finden Sie auf dem Aufkleber. Dieser Aufkleber ist am Rahmen angebracht, siehe Abbildung.

Beispiel für den Aufkleber:



Position des Aufklebers:



Hinten auf der Sitzstange

Wartungshinweise

Ein Van Raam Fahrrad wird oft ausgiebig benutzt und muss unter allen Wetterbedingungen funktionieren. Durch die richtige Wartung des Fahrrads kann die Lebensdauer stark verlängert werden. Diese Wartung kann von einem Van Raam Händler durchgeführt werden. In den meisten Fällen können Sie die monatliche und jährliche Inspektion selbst durchführen.

Wartungsübersicht:

Was	Einsitziges Fahrrad	Mehr-Personen-Fahrrad	Dauer	Durch wen?
1 ^e Wartung	3 Monate/300 km	3 Monate /200 km	15 min	Händler
2 ^e Wartung	6 Monate /1.000 km	6 Monate /500 km	15-30 min	Händler
3 ^e Wartung	12 Monate /2.000 km	12 Monate /1.000 km	30-90 min	Händler
Monatliche Kontrolle*	Jeden Monat	Jeden Monat	15 min	Verbraucher
Jährliche Kontrolle*	Alle 12 Monate	Alle 12 Monate	60 min	Verbraucher

* Dies ist ein Rat, um Ihr Fahrrad länger in Top-Zustand zu halten. Natürlich können Sie dies auch von Ihrem Händler durchführen lassen.

Monatliche Kontrolle 15 Minuten u.a.	Jährliche Kontrolle 60 Minuten u.a.
<ul style="list-style-type: none">• Reifen überprüfen und aufpumpen• Prüfen Sie die Kettenspannung und fetten Sie sie gegebenenfalls• Schrauben/Muttern anziehen• Beleuchtung überprüfen• Kontrollieren Sie die Bremsen• Drehende Teile prüfen und schmieren• Reinigen des Fahrrads	<ul style="list-style-type: none">• Lackierung prüfen und ausbessern• Kontrolle der Räder auf Schäden an Felge, Reifen, Speichen, Nabe und Lagern• Kontrolle der Speichenspannung und des Seitenschlags im Rad• Prüfen der Kugelgelenke• Beleuchtungen kontrollieren• Sattelstütze überprüfen• Anschluss von elektrischen Komponenten (Elektrofahrrad) überprüfen

1^e Wartung

15-30 Minuten u.a.

- Reifenkontrolle und Luftdruck
- Speichenspannung prüfen
- Kettenspannung prüfen/schmieren
- Schrauben und Muttern anziehen
- Bremsseile und -beläge prüfen
- Zahnräder prüfen
- Rotierende Teile prüfen/schmieren
- Beleuchtung prüfen
- Reinigen des Fahrrads

2^e Wartung

30-90 Minuten u.a.

Die gleiche Arbeitsweise wie bei der 1. Wartung mit dem Zusatz von:

- Überprüfung der Pedale und Tretlager
- Überprüfung und Schmierung des Schlosses
- Demontage, Montage und Einfetten des Vorbaus
- Prüfen der Lenker Kugelgelenke
- Alle Tests im Händler-Tool durchlaufen (Elektrofahrrad)

3^e Wartung

60-120 Minuten u.a.

Die gleiche Arbeitsweise wie bei der 1. und 2. Wartung mit dem Zusatz von:

- Inspektion der Lackierung
- Inspektion des Rahmens/der Vordergabel
- Inspektion der Sitzpolster
- Prüfen Sie die Funktion und den Klang der Motor-/Getriebeabete
- Reflektoren auf eventuelle Schäden prüfen
- Prüfen Sie alle elektrischen Komponenten auf ihre Platzierung (E-Bike)
- Führen Sie alle Tests im Händler-Tool durch (E-Bike)

Serviceplan

1e Wartung

- Ja/Nein Datum:
- Händler:
- Monteur:

Bemerkungen:

.....

.....

.....

.....

2e Wartung

- Ja/Nein Datum:
- Händler:
- Monteur:

Bemerkungen:

.....

.....

.....

.....

3e Wartung

- Ja/Nein Datum:
- Händler:
- Monteur:

Bemerkungen:

.....

.....

.....

.....

Jährliche Kontrolle

Datum	Händler	Monteur	Bemerkungen

Hier können Sie Anmerkungen oder Aufzeichnungen zu Wartungsarbeiten an Ihrem Rollstuhlrad festhalten.

Hier können Sie Anmerkungen oder Aufzeichnungen zu Wartungsarbeiten an Ihrem Rollstuhlrاد festhalten.

Hier können Sie Anmerkungen oder Aufzeichnungen zu Wartungsarbeiten an Ihrem Rollstuhlrاد festhalten.

Lieferungs-Serviceformular für der Rollstuhlrاد

Wir gratulieren zur Anschaffung Ihres Van Raam Rollstuhlrاد. Dieses Rollstuhlrاد wurde mit äußerster Sorgfalt hergestellt. Um ein Höchstmaß an Qualität zu gewährleisten, stellt Van Raam seine Fahrräder gemäß dem ISO 9001:2015-Qualitätsstandard her. Van Raam wurde dafür vom DNV GL Business Assurance B.V. zertifiziert.

Sie werden die meiste Freude an diesem speziell für Sie angefertigten Rollstuhlrاد haben, wenn der Rollstuhlrاد Ihren Bedürfnissen gemäß eingestellt wird und Sie die Anleitungen in der Gebrauchsanweisung befolgen. Beachten Sie vor allem die in der Anleitung vorgegebenen Inspektions-Intervalle.

Um einen Anspruch auf Garantie und Serviceleistungen zu haben, müssen Sie bei der Lieferung und bei den Inspektionsarbeiten immer die entsprechenden Formulare ausfüllen. Mit diesem Formular bestätigen der Händler und der Endbenutzer auch, dass der Endbenutzer in die Funktionsweise des Rollstuhlrاد eingewiesen wurde, dass der Rollstuhlrاد gemäß den Wünschen des Endbenutzers eingestellt wurde und dass der Endbenutzer die Original-Gebrauchsanweisung von Van Raam erhalten hat.

Bei Lieferung des Rollstuhlrاد ausfüllen

Van Raam Rollstuhlrادtyp:	
Rahmennummer:	
Schlüsselnummer:	
Geliefert an:	
Durch den Händler:	
Ort:	
Datum:	
Unterschrift des Rollstuhlrادbenutzers:	Unterschrift des Händlers:
Falls vorhanden, Stempel des Händlers:	