



## Manuel d'utilisation



### Easy Go

Van Raam  
Guldenweg 23  
7051 HT Varsseveld, Les Pays-Bas

☎ +31 (0)315 – 25 73 70

✉ [info@vanraam.com](mailto:info@vanraam.com)

🌐 [www.vanraam.com](http://www.vanraam.com)



Version 24.10

# Contenu

Coordonnées du fabricant.....	3
Conformité européenne (CE).....	3
Introduction .....	3
Livraison.....	4
Indication .....	4
Utilisation conseillée.....	4
Consignes de sécurité .....	5
Réglage du vélo .....	8
Avant utilisation .....	12
Conduite.....	17
Système électrique Silent .....	18
Application E-Bike Van Raam.....	30
Accessoires .....	31
Spécifications techniques .....	33
Norme et marquage CE .....	34
Entretien et réglage par le propriétaire .....	35
Réparation et entretien par le concessionnaire .....	37
Réglage par le concessionnaire.....	38
Mise au rebut .....	40
Remise/vente à un nouveau propriétaire.....	40
Garantie.....	40
Numéro du cadre .....	41
Conseils d'entretien .....	42
Programme d'entretien .....	44
Formulaire de service de livraison du vélo-scooter .....	47

## Coordonnées du fabricant

Van Raam  
Guldenweg 23  
7051 HT Varsseveld, Les Pays-Bas

☎ +31 (0)315 – 25 73 70

✉ info@vanraam.com

🌐 www.vanraam.com

## Conformité européenne (CE)

Van Raam Reha Bikes B.V., en tant que fabricant, déclare que le Easy Go, tel que décrit dans ce mode d'emploi, a été fabriqué conformément au règlement (UE) 2017/745, classe de risque 1. Le Easy Go fourni avec le système électrique Silent est également conforme à la directive 2006/42/CE, y compris les parties applicables de la directive CEM 2014/30/UE et la norme NEN-EN 15194:2017 Bicyclettes - Bicyclettes à assistance électrique - Bicyclettes EPAC - partie 4.2 Exigences électriques, à l'exception des paragraphes 4.2.12 et 4.2.13. La déclaration de conformité signée peut être consultée sur le site Web de Van Raam.

## Introduction

Ce mode d'emploi vous fournit d'importantes informations nécessaires à la bonne utilisation de votre vélo-scooter. Nous vous conseillons de lire attentivement ce mode d'emploi avant de l'utiliser. Suivez toujours les instructions fournies dans ce manuel d'utilisation et conservez soigneusement le manuel. La version la plus récente du manuel d'utilisation se trouve sur la page produit du vélo sur le site [www.vanraam.com](http://www.vanraam.com).

Pour les enfants et les adultes aux facultés de perception mentales limitées, les consignes de sécurité et d'utilisation comme fournies dans ce mode d'emploi doivent être clairement expliquées par un surveillant responsable.



**À LIRE ATTENTIVEMENT**

## Livraison

Votre livraison doit contenir les éléments suivants:

- Un vélo avec éventuellement un emballage
- Un manuel d'utilisation
- Une batterie Smart avec une carte comprenant le code à 5 chiffres (selon les options)
- Les chargeurs éventuels (selon les options)
- (Un double) des clés

A réception contrôlez immédiatement l'état de votre livraison. En cas de dommages ou de livraison incomplète, veuillez sans délai contacter votre distributeur. À la livraison, remplissez avec votre distributeur le formulaire de livraison situé au dos de ce mode d'emploi.

## Indication

L'Easy Go est conçu pour les adultes ayant divers problèmes de santé voulant pédaler, mais voulant avoir la possibilité d'une assistance électrique si besoin.

## Contre-indication

Les personnes ayant une coordination réduite et/ou une faiblesse dans les doigts et les mains ne doivent pas conduire l'Easy Go !

## Utilisation conseillée

Le vélo-scooter de mobilité Easy Go est conçu pour une utilisation normale sur une surface solide et plane. L'Easy Go peut être utilisé dans des températures ambiantes allant de -25 à 50 degrés Celsius. Veuillez toujours prendre les précautions habituelles lors de l'utilisation des vélos et des vélo-scooters de mobilité. Les consignes de sécurité comme décrites dans ce mode d'emploi doivent être respectées. Cela s'applique également aux réglementations en vigueur pour la circulation.

La manipulation du vélo-scooter Easy Go diffère sur plusieurs points importants d'un scooter conventionnel. L'Easy Go n'est pas équipé d'un frein automatique ni d'une limitation de vitesse. En relâchant l'accélérateur, le vélo-scooter continuera à rouler librement.

Le fonctionnement des freins et leur comportement sur l'Easy Go en mode scooter sont également similaires à ceux d'un vélo. L'utilisateur doit donc avoir une force et une coordination suffisantes dans les mains et les doigts pour pouvoir actionner les freins à tout moment.

L'âge requis pour la conduite de l'Easy Go est de 16 ans. De plus, le conducteur doit être autonome et mobile et ne doit souffrir d'aucun handicap visuel lourd ou autres handicaps pouvant influencer la conduite du vélo-scooter.

Le fabricant décline toute responsabilité en cas de dommages ou blessures dus à une utilisation autre du scooter que celle décrite dans ce mode d'emploi.

## Consignes de sécurité

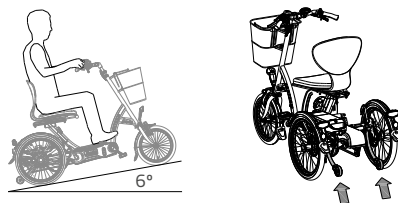


**Important:** Veuillez d'abord lire les consignes de sécurité avant d'utiliser le vélo-scooter!

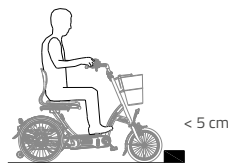
- Veuillez toujours vérifier que le vélo-scooter est en parfait état avant chaque utilisation. Contrôler bien, avant **chaque** utilisation que les freins et l'éclairage fonctionnent correctement et que les pneus sont assez gonflés.
- Toujours faire réparer un pneu crevé avant d'utiliser le vélo-scooter afin d'éviter toute détérioration de la jante ou autre pièce.
- Contrôler régulièrement que les roues, le guidon et la selle soient bien fixés et que toutes les vis soient bien serrées.
- Utiliser le vélo-scooter uniquement sur une **surface solide et non accidentée**.
- L'utilisation du tricycle sur un terrain accidenté, glissant et instable peut augmenter le risque de situations dangereuses.
- Faites attention que les pantalons larges ou autres vêtements lâches ne se coincent pas dans la chaîne, les rayons ou les pédales.
- Prenez garde à ne pas vous coincer les doigts ou autres membres lorsque vous rabattez le repose-pied et les accoudoirs.
- Faites attention aux diverses pièces dépassant du tricycle. Ces dernières peuvent causer des dommages aux objets ou personnes à proximité mais aussi au vélo-scooter lui-même.
- Ne pas utiliser de nettoyeur à haute pression ou à vapeur pour le lavage du scooter.

- Utilisez le frein de stationnement lorsque vous garez le vélo-scooter. Utilisez aussi le frein de stationnement pour éviter que le vélo-scooter ne se mette en mouvement lorsque vous montez ou descendez du scooter.
- Coupez toujours le contact du vélo-scooter et utilisez toujours l'antivol lorsque vous le laissez sans surveillance. Vous évitez ainsi toute utilisation abusive et/ou le vol.
- Ce vélo-scooter est conçu pour le transport d'une seule personne.
- Utilisez uniquement les pièces détachées et les accessoires originaux de van Raam.
- Veillez à réguler votre vitesse dans les descentes. Freinez à temps et faites un cycle à une vitesse modérée.
- Conduisez avec prudence sur les surfaces devenues glissantes suite à la pluie, au gel ou à la neige.

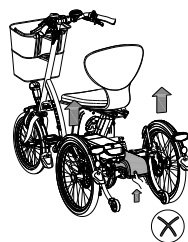
- Soyez vigilant quant au risque de renversement pendant la montée d'une côte. Le vélo-scooter est équipé d'un dispositif anti-basculement pour limiter le risque de renversement.



- Évitez les pentes de plus de 6°. La conduite (marche avant et marche arrière) peut y être dangereuse.
- Veuillez prendre en compte que le temps de freinage peut être plus long dans une descente que sur un terrain horizontal.
- Soyez prudent lorsque vous conduisez proche des bords de trottoir. Les surfaces accidentées augmentent le risque de renversement.
- Tournez prudemment sur une pente importante afin de limiter le risque de renversement.
- Prenez toujours un trottoir de face ou sinon via une rampe d'accès. En ce faisant, réduisez votre vitesse.
- La hauteur de trottoir maximale que vous pouvez franchir est de 5 cm.
- Roulez toujours perpendiculairement et à basse vitesse lorsque vous descendez du trottoir ou du ralentisseur.



- Pendant la grossesse, veuillez prendre des précautions en raison du risque de blessure augmenté.
- Ne laissez pas le vélo-scooter en plein soleil: la température de certaines pièces peut atteindre les 41°C. Tout contact avec la peau peut entraîner une certaine hypersensibilité.
- Lors du transport de votre vélo-scooter dans un véhicule, vous devez, prendre place à bord du véhicule en question sur un siège prévu à cet effet. Vous ne pouvez en aucun cas rester assis sur votre vélo-scooter pendant son transport, même si celui-ci est bien sécurisé par une fixation taxi.
- Ne soulevez jamais le vélo-scooter par les batteries ou les parties en plastique situées à l'arrière.
- Habituez-vous aux fonctions du moteur électrique. Faites toujours attention lors de la mise en marche du moteur, et ne soyez pas surpris par le fonctionnement du moteur électrique. Faites plusieurs essais avec les fonctions de marche arrière et de démarrage du moteur électrique. Prenez garde à ne pas engager la marche arrière par inadvertance.



## Sécurité routière

- Si vous êtes sous l'influence de médicaments pouvant affecter l'aptitude à la conduite, vous ne pouvez utiliser le vélo-scooter.
- Vous devez disposer d'une capacité visuelle suffisante pour pouvoir conduire votre vélo-scooter en toute sécurité en toute circonstance possible.
- Veuillez respecter le code de la route en vigueur.
- Veuillez toujours à être bien visible pour les autres usagers de la route. En tant que conducteur de vélo-scooter, vous êtes vulnérable dans la circulation routière.
- Veuillez couper le moteur électrique lorsque vous utilisez votre téléphone portable.
- L'âge minimum légal requis pour la conduite d'un vélo-scooter est de 16 ans.
- Vous pouvez rouler sur les trottoirs et les voies piétonnes uniquement lorsque le vélo-scooter fonctionne avec l'assistance en position 1.

## Capacité de chargement

La capacité de chargement maximale ne doit pas être dépassée. Veuillez-vous référer aux informations fournies dans le tableau avec les données techniques du chapitre '**Spécifications techniques**' du Manuel d'utilisation. Nous attendons par capacité de chargement autorisée, la capacité totale de chargement, y-compris le chargement du panier ou sur le porte-bagages.

Veillez à ce que le poids maximum autorisé dans le panier ne soit pas dépassé (**max. 20 kg**). Le panier n'est pas conçu pour le transport de personnes et les bagages doivent être placés dans les dispositifs prévus à cet effet sur le vélo-scooter. Ne laissez monter personne sur la partie arrière de votre vélo-scooter.

**Attention!** un panier rempli de bagages peut influencer le comportement du scooter. Aucun bagage ne doit être posé sur le guidon. Ceci pourrait limiter les capacités de conduite du vélo-scooter.

## Pièces usées ou endommagées

Le remplacement et la réparation des pièces (cadre, fourche, éclairage, freins, système de propulsion et guidon) doivent **toujours** être effectués par le concessionnaire, sans quoi la garantie n'est plus valable et vous serez tenu responsable de tout dommage possible.



Toute pièce liée à la sécurité du scooter doit **toujours** être remplacée par une pièce neuve!

## Réglage du vélo

Avant d'utiliser votre vélo-scooter, veuillez effectuer les divers réglages pour l'adapter aux dimensions du conducteur. Ceci est extrêmement important, surtout en ce qui concerne le siège et le guidon.



*Si vous n'arrivez pas à régler le scooter de manière optimale malgré les instructions données, veuillez contacter votre concessionnaire pour une solution adaptée.*



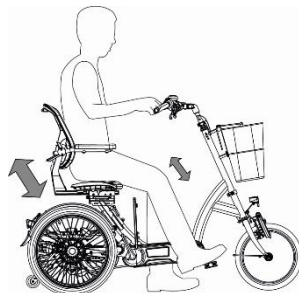
Les freins sont correctement réglés à la base et ne doivent être ajustés que par votre concessionnaire lors de l'entretien régulier.



Faites attention à ne pas vous coincer les doigts ou autre membre lors du réglage du vélo-scooter.

## Siège

Vous réglez le siège correctement en vous asseyant sur le vélo-scooter et en posant votre pied sur la pédale en position basse. Dans ce cas, la jambe doit être étendue, mais décontractée à la fois.



## Hauteur du siège

Pour régler la hauteur du siège:

1. Desserrez les manettes en les faisant tourner.
2. Faites glisser le siège jusqu'à la hauteur désirée et resserrez les manettes.
3. Tirez sur les manettes pour les mettre dans une position à ne pas dépasser le siège.



*Veillez à ce que les manettes soient bien mises en place de sorte qu'aucun vêtement ne puisse s'y coincer!*



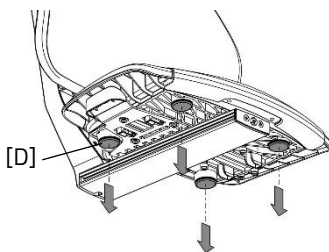
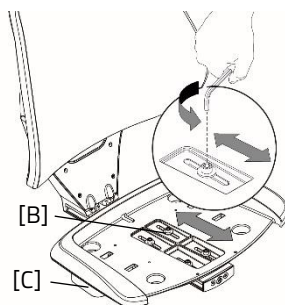
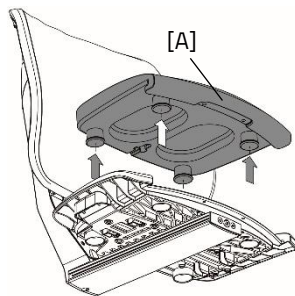
*Veillez à ce que les manettes soient fermement serrées, même lorsque le siège est sur la position la plus basse!*

## Profondeur d'assise

La profondeur d'assise du siège peut être ajustée pour le confort de l'utilisateur. Pour ajuster la profondeur d'assise, suivez ces étapes :

1. Retirez le coussin d'assise [A] du siège.
2. Une fois le coussin d'assise retiré, la coque du siège peut être ajustée par rapport au dossier. Pour ce faire, desserrez légèrement les 4 vis Allen [B].
3. Déplacez la coque du siège vers l'avant ou l'arrière. Pour cela, tirez sur le levier [C] pour pouvoir faire glisser le siège.
4. Serrez les 4 vis Allen [B].
5. Remplacez le coussin d'assise en faisant d'abord glisser le bord avant sur la coque du siège, puis en appuyant sur les 4 capuchons à encliqueter [D] dans les trous.

**Remarque :** L'ajustement de la profondeur d'assise affecte la longueur minimale et maximale de l'entrejambe pour le vélo.

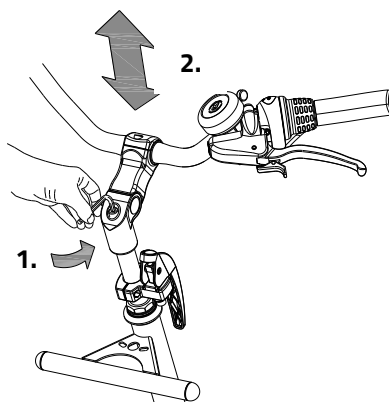


## Hauteur du guidon

La hauteur du guidon a une influence sur le confort de conduite. Elle détermine la pression exercée sur les mains et la position du dos. Vous trouverez la position la plus confortable dans la pratique.

Pour ajuster la hauteur du guidon:

1. Desserrez la vis de quelques tours avec une clef Allen.
2. Faites glisser la tige à la hauteur désirée et resserrez la vis fermement.



Ne pas dépasser la marque **indiquée sur la tige du guidon**. Sans quoi la tige ne sera pas assez enfoncée dans le tube et risque de se briser, ce qui peut causer de graves blessures.



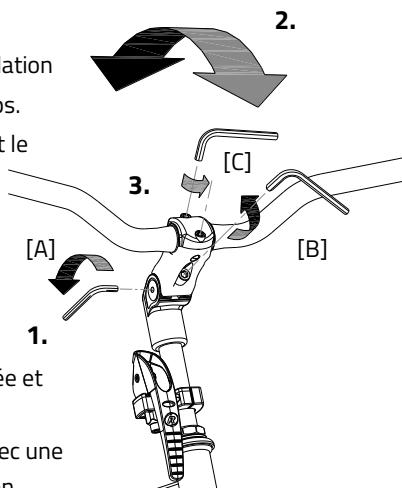
## Position du guidon

Vous pouvez faire basculer le guidon. Cette manipulation affecte la distance entre le guidon et le haut du corps.

Vous pouvez vous-même juger ce qui vous convient le mieux lors de l'utilisation du vélo-scooter.

Pour faire basculer le guidon:

1. Desserrez les vis [A] (le cas échéant) de quelques tours [B] avec une clef Allen.
2. Mettez le guidon dans la position souhaitée et resserrez les vis fermement.
3. Desserrez les vis [C] de quelques tours avec une clef Allen, mettez le guidon dans la position souhaitée (position horizontale) et resserrez les vis fermement.



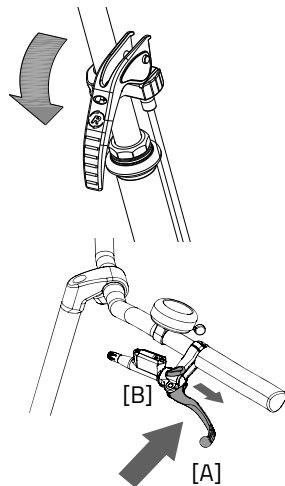
## Avant utilisation

### Frein de stationnement

Utilisez toujours le frein de stationnement lorsque vous gardez le vélo et le quittez.



Utilisez le frein hydraulique pour bloquer le vélo lorsque les passagers montent et descendent.



Pour activer le frein hydraulique, serrez le frein gauche [A] et fixez-le à l'aide du levier [B].



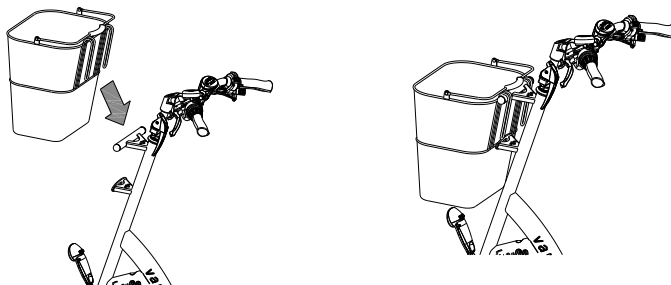
Essayez toujours de garer le vélo sur une surface plane. Le vélo ne doit jamais être garé sur une pente de plus de 6 degrés.

### Panier (à accrocher au guidon)

Le vélo-scooter est équipé d'un panier. Accrochez le panier au guidon.



Veillez à ne pas dépasser le poids maximum autorisé pour le panier. (**maximum** 20 kg). Attention! un panier rempli de charges peut considérablement influencer la conduite.



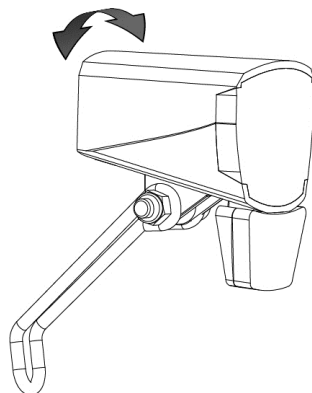
## Éclairage à commande centrale

Le vélo est équipé d'un éclairage à commande centrale, où l'éclairage est connecté au système électrique.

L'éclairage s'allume automatiquement lorsque le système électrique est activé.

Ajustez l'angle du phare de sorte que le centre du faisceau lumineux soit situé à environ une dizaine de mètres devant le vélo.

Vous pouvez allumer ou éteindre l'éclairage manuellement en appuyant brièvement sur le bouton marche/arrêt (ON/OFF) sur l'écran. Lorsque le système électrique est désactivé, l'éclairage s'éteint automatiquement.



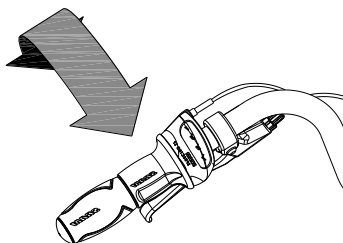
*Assurez-vous qu'une batterie est toujours présente sur le vélo lorsque vous partez à vélo dans l'obscurité !*

Lorsque la batterie est presque vide, le moteur ne fournira plus de support lorsque vous faites du vélo. L'éclairage fonctionne alors encore sur le courant résiduel.

## Vitesses

Votre vélo-scooter dispose de huit vitesses. Vous pouvez passer les vitesses en utilisant la poignée tournante sur le guidon.

Ne pas pédaler **pendant le passage des vitesses.**



## Contrôlez avant chaque utilisation:

- Les freins (frein de stationnement compris)
- La pression des pneus (conseillée : 3 bars)
- L'éclairage
- Que toutes les pièces sont bien attachées
- Que la batterie est suffisamment chargée

Veillez contacter votre concessionnaire et n'utilisez pas votre vélo-scooter si vous venez à constater des anomalies pendant votre contrôle!

Comme pour toute pièce mécanique, le vélo-scooter est sujet à l'usure et à des charges importantes. Un composant qui lâche est potentiellement dangereux et peut causer des dommages ou blessures à l'utilisateur du vélo-scooter. Toute forme de fissures, de rayures ou de changement de couleur d'une partie d'un composant soumis à des charges importantes, est un signe que la pièce en question doit être changée.

## Points importants lors de la conduite du vélo-scooter

Vous pouvez utiliser le vélo-scooter une fois que celui-ci est réglé aux dimensions du conducteur.



La conduite d'un tricycle est très différente de la conduite d'un vélo à deux roues!

Entraînez-vous surtout pour prendre les virages et pour freiner, puisqu'un tricycle peut réagir autrement que vous ne pensez. Il est possible que la roue arrière, située à l'intérieur du virage, ne touche plus le sol lorsque vous négociez un virage serré. Pour éviter cela, le conducteur peut pencher la partie haute du corps vers l'intérieur du virage.

L'une des manettes de frein (en général celle de droite) actionne le frein sur la roue avant. Il faut donc utiliser ce frein avec précaution: en cas de freinage brutal, la roue avant pourrait se bloquer, ce qui pourrait entraîner une chute. Le conducteur doit donc apprendre à doser le freinage de la roue avant!



Étant donné que le vélo-scooter est équipé d'un moteur électrique: entraînez-vous avec l'assistance au démarrage et la fonction marche arrière. Veuillez lors de l'utilisation du vélo-scooter à ne pas engager l'assistance ou la fonction marche arrière par inadvertance. Si par exemple à un feu les pédales sont tournées vers l'arrière, la fonction de marche arrière sera activée et le vélo-scooter va reculer.



Négocier les virages ou rouler sur un terrain accidenté à grande vitesse, ou prendre les virages trop serrés, peut causer le **renversement** du tricycle



**Une attention toute particulière** est requise si un enfant ou un adulte aux capacités de perception mentales limitées utilise le vélo-scooter.  
(L'âge minimum requis pour la conduite d'un vélo-scooter est de 16 ans).

L'enfant ou l'adulte aux facultés de perception mentales limitées doit, avant d'utiliser le vélo-scooter de manière autonome, d'abord s'entraîner sous votre surveillance.

Faites surtout attention à l'utilisation du guidon, qui est la source la plus importante de danger. Veuillez aussi bien expliquer que la partie la plus large du vélo-scooter se situe derrière le conducteur. Laissez le conducteur s'entraîner à passer quelques obstacles, pour se familiariser avec la largeur du vélo-scooter.

Les dangers associés à la conduite du vélo-scooter doivent avant chaque utilisation être clairement expliqués aux enfants et adultes aux facultés de perception mentales limitées.

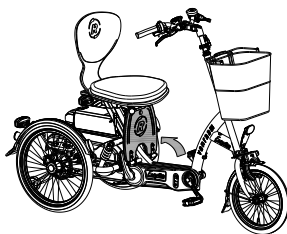
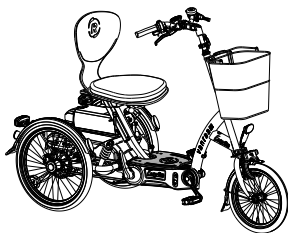
## Consignes de sécurité importantes pour le conducteur

- Conduisez prudemment lors de la première sortie.
- Gardez bien vos deux mains sur le guidon pendant la conduite et maintenez vos pieds sur les pédales ou sur le repose-pied.
- Testez la conduite du vélo-scooter avec une vitesse adaptée sur un terrain légèrement accidenté. Vous pouvez ainsi apprendre à mieux réagir aux mouvements inattendus du vélo-scooter et du guidon pendant son utilisation.
- Étudiez comment le mouvement de basculement du vélo-scooter réagit à la position de votre corps. Penchez-vous vers l'intérieur du virage.
- Vous devez rouler à une vitesse adaptée sur des petits obstacles.
- Évitez tous les obstacles de plus de 5cm de haut.
- Veillez à réguler votre vitesse dans les descentes. Freinez à temps et faites un cycle à une vitesse modérée.



## Conduite

Vous pouvez utiliser le vélo-scooter de deux façons différentes : comme un vélo et comme un scooter. Vous pouvez passer d'un mode à un autre tout simplement en relevant le repose-pied (avec vos mains ou vos pieds). Si le repose-pied est à plat, le vélo-scooter fonctionne comme un scooter, et si le repose-pied est relevé, vous pouvez pédaler. En mode vélo, vous pouvez tout de même utiliser la poignée d'accélérateur si une assistance est souhaitée.



### 1. En mode vélo-scooter:

- Abaissez le repose-pied.
- Avancez et reculez avec la poignée d'accélérateur.
- Les pédales sont désactivées.

### 2. En mode vélo:

- Relevez le repose-pied.
- La propulsion est activée en pédalant.
- Assistance au pédalage en fonction de la force de pédalage et de la vitesse.
- Assistance supplémentaire grâce à la poignée d'accélérateur.
- Reculer en pédalant en arrière.



*Lorsque vous montez, asseyez-vous d'abord sur le siège pour ensuite passer vos jambes au-dessus du cadre ou du repose-pied. Vous évitez ainsi de rester coincé ou de glisser sur le repose-pied, qu'être glissant lorsqu'il fait un temps humide.*

## Freins

Pour vous arrêter vous devez utiliser les freins à main, autant en mode vélo qu'en mode vélo-scooter. Pour éviter que le vélo-scooter ne roule tout seul, utilisez le frein de stationnement lorsque vous vous garez.

## Système électrique Silent

Le système électrique Silent se compose de 5 éléments : l'affichage, l'unité de boutons, la batterie, le moteur et l'axe de pédalier. L'utilisation des trois premiers éléments est expliquée dans ce manuel.

### Utilisation de l'affichage intelligent Silent

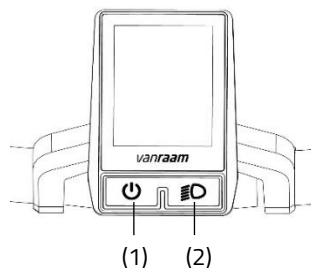
L'affichage intelligent Silent vous fournit des informations sur le vélo, qui seront expliquées plus tard. L'affichage est fixé au guidon avec un support et n'a pas besoin d'être retiré lorsque vous quittez le vélo.

#### (1) Marche / arrêt

Avec ce bouton, vous allumez le système électrique.

#### (2) Éclairage de vélo

L'éclairage du vélo s'allume automatiquement lorsque le système électrique est activé. En appuyant brièvement sur ce bouton, l'éclairage peut être éteint (et allumé).



### Utilisation de l'unité de boutons

L'unité de boutons est montée à côté de la poignée sur le guidon. Avec l'unité de boutons, vous pouvez contrôler le système électrique.



*L'unité de boutons peut être montée du côté opposé du guidon par votre revendeur.*

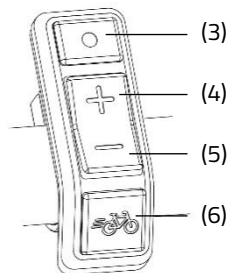
#### (3) Mode

En appuyant brièvement sur ce bouton, vous pouvez passer d'un écran de mode à l'autre.

#### (4) Plus - Augmentation du support de pédalage

#### (5) Moins - Diminution du support de pédalage

#### (6) Aide au démarrage

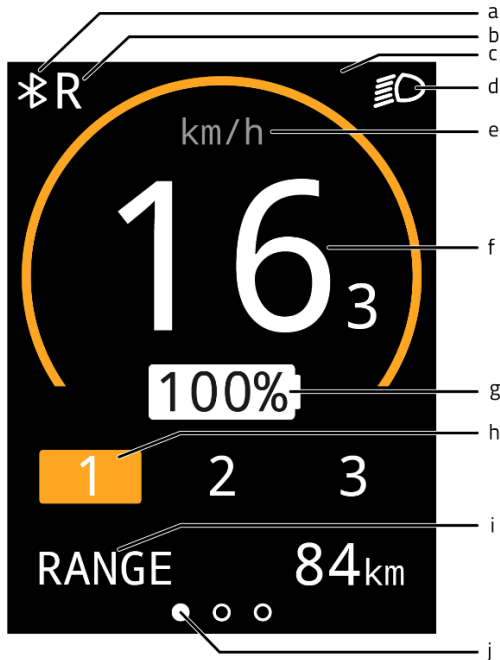


## Écran d'information

Après le démarrage du système électrique, l'écran d'information s'affiche. Cet écran affiche des informations de vélo en temps réel.



*L'écran d'information ne fonctionne que si le système électrique est allumé.*



- (a) Connexion Bluetooth
- (b) Fonction marche arrière de la poignée d'accélérateur (pouce) active
- (c) Champ de notification
- (d) Éclairage du vélo
- (e) Indication de l'unité de vitesse
- (f) Vitesse
- (g) Pourcentage de charge de la batterie
- (h) Niveau d'assistance
- (i) Écrans de mode
- (j) Barre d'orientation de l'écran de mode

## Écrans de mode

Avec le bouton mode (3), vous pouvez sélectionner l'écran de mode (i). Pendant le trajet, vous pouvez basculer entre les 3 écrans de mode suivants:

1. Autonomie [RANGE] (affichage par défaut)  
Ceci est le nombre de kilomètres qui peuvent encore être parcourus avec la capacité restante de la batterie dans le mode d'assistance actif.



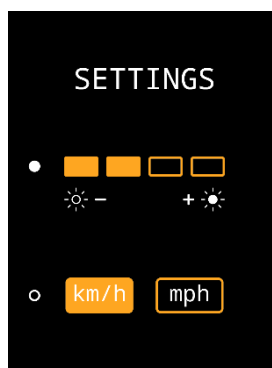
*L'autonomie dépend du mode d'assistance et est une estimation, de sorte que l'autonomie réelle peut différer de l'estimation. L'autonomie dépend de divers facteurs. L'autonomie est influencée, entre autres, par: la capacité de la batterie, le niveau d'assistance, la pression des pneus, la vitesse de conduite, le poids du conducteur et de la charge, l'environnement.*

2. Distance parcourue [TRIP]  
Il s'agit de la distance parcourue depuis la dernière remise à zéro du compteur de voyage. En appuyant sur le bouton mode pendant une seconde, le compteur de voyage peut être remis à zéro.
3. Distance totale [TOTAL]  
Il s'agit de la distance totale parcourue par le vélo lorsque le système électrique est allumé.



## Écran de configuration

Dans l'écran de configuration, la luminosité de l'écran et l'unité de mesure de la distance et de la vitesse peuvent être modifiées. Pour accéder à l'écran de configuration, maintenez enfoncés pendant une seconde le bouton de mode (3) et le bouton plus (4) en même temps. Avec le bouton de mode (3), vous pouvez passer d'une configuration à l'autre. Avec les boutons plus et moins (4, 5), vous pouvez modifier les réglages. Pour quitter l'écran de configuration, appuyez sur le bouton de mode (3) pendant une seconde.



## Meldingen

Dans l'écran d'informations, différents symboles peuvent être affichés. Les symboles sont expliqués ci-dessous. Des informations supplémentaires sur les notifications sont disponibles dans le chapitre "**Pannes Possibles**".



L'éclairage du vélo est activé



Une connexion Bluetooth est active



Aucune communication avec la batterie



La fonction de marche arrière de la poignée d'accélérateur est active



La température du contrôleur est trop élevée



La tension est trop élevée



Panne

## Assistance au pédalage

Le système électrique Silent fournit une assistance pendant le cyclisme.

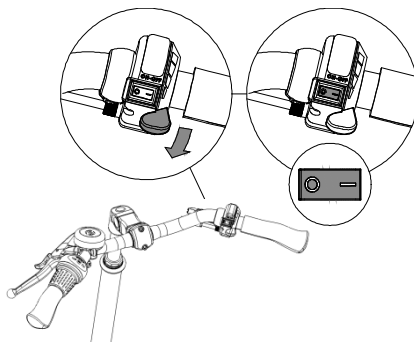
### Conduite entièrement électrique

En mode scooter, le moteur électrique est actionné à l'aide de la poignée d'accélération à pouce. En utilisant les positions 1, 2 et 3, vous pouvez définir une valeur différente pour la vitesse maximale.

La commande marche avant/marche arrière détermine la direction de conduite.

0 = en avant

- = en arrière



En mode marche arrière, il n'y a pas de possibilité de choisir la vitesse maximale ; les voyants des positions 1, 2 et 3 s'allument tous les trois pour indiquer que le mode marche arrière est activé.



N'utilisez pas les positions 2 ou 3 sur le trottoir ou dans une zone piétonne.

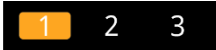


Lorsque vous activez le système électrique, tous les voyants verts s'allument pendant 2 secondes. Attendez ces 2 secondes avant d'utiliser la poignée d'accélération, jusqu'à ce que seul le voyant de la position 1 soit allumé.

### Modes d'assistance

Les modes d'assistance 1, 2 et 3 permettent de régler le niveau d'assistance au pédalage. Pendant la conduite, le mode d'assistance peut être changé.

1. Faible assistance, autonomie maximale.



2. Assistance moyenne, autonomie moyenne.



3. Assistance maximale, faible autonomie.



### Marche arrière

La fonction de marche arrière est activée en pédalant en arrière à partir d'un arrêt complet. Après quelques tours de pédale, le moteur est activé et le vélo recule à environ 3 km/h aussi longtemps que vous pédalez en arrière.



Ne soyez pas surpris par le comportement soudain du moteur électrique. Par exemple, si vous attendez au feu rouge et que vous tournez les pédales en arrière de manière ludique, la fonction de marche arrière sera activée et le vélo reculera !

### Recettes

Une recette est un ensemble de paramètres qui détermine le niveau d'assistance. En changeant une autre recette, le niveau d'assistance pour tous les modes d'assistance peut être ajusté. Les recettes peuvent être changées par le revendeur ou via l'application Van Raam.

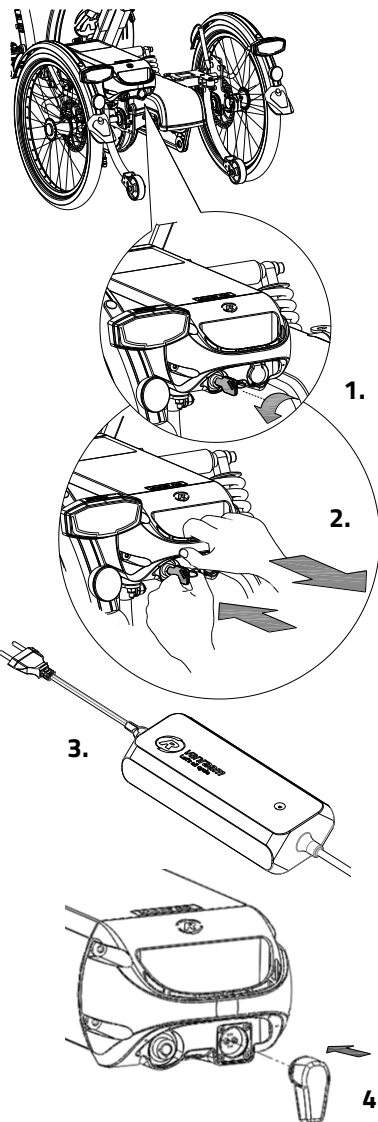
## Pour charger la batterie :

1. Déverrouillez la batterie en tournant la clé d'un quart de tour.
2. Appuyez sur le loquet et retirez la batterie de son support avec l'autre main.
3. Emportez la batterie à l'intérieur. Branchez d'abord la fiche du chargeur dans la prise électrique. La LED verte s'allume. Le chargeur est maintenant en veille.
4. Ensuite, insérez le connecteur de charge du chargeur dans le port de charge de la batterie. La LED rouge s'allume. Le chargeur est en train de charger.



**Attention !** Si la batterie n'est pas bien connectée, la LED verte est allumée (mode veille). En cas de connexion insuffisante, débranchez la fiche de la prise électrique et nettoyez le connecteur du chargeur avec un chiffon sec.

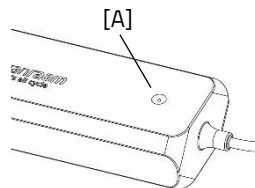
5. Le temps de charge dépend de l'état de la batterie. Le temps de charge est d'environ 2 heures pour une batterie de 11,4 Ah/36 V et d'environ 4,5 heures pour une batterie de 23,5 Ah/36 V.
6. Lorsque la batterie est complètement chargée, la LED verte s'allume en continu. Retirez maintenant d'abord le connecteur de charge de la batterie.
7. Ensuite, retirez la fiche du chargeur de la prise électrique.
8. Remplacez la batterie dans son support sur le vélo et verrouillez-la. La batterie peut également être chargée directement dans son support.



## Le témoin lumineux du chargeur

L'état du chargeur est indiqué par le témoin lumineux coloré.

- Si le témoin lumineux est vert, le chargeur est en mode veille ou la batterie est pleine [A].
- Si le témoin lumineux est rouge, le chargeur est en train de charger la batterie.
- ⊘ Si le témoin lumineux rouge clignote, le chargeur est en mode de sécurité.



**Attention !** Débranchez le chargeur de la prise de courant.



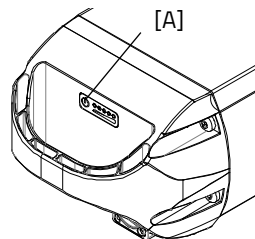
Utilisez le chargeur uniquement si la température ambiante est comprise entre 0 et 35 degrés.



Il est préférable de charger la batterie de temps en temps plutôt que d'attendre qu'elle soit complètement déchargée.

## Témoins lumineux de la batterie

La batterie est équipée d'un indicateur LED qui permet de contrôler la charge. En appuyant brièvement sur le bouton marche/arrêt [A], la charge peut être lue. Pendant la charge de la batterie, l'indicateur affiche la progression de la charge :



- La batterie est complètement chargée. Lorsque la batterie est utilisée, le nombre de lampes vertes allumées diminuera.
- Si deux lampes vertes sont allumées, la batterie est chargée à 50 %.
- Si seule la LED gauche reste allumée en vert, la batterie est presque vide et doit être rechargée ou remplacée par une batterie chargée.
- ⊘○○○○ Si la LED gauche commence à clignoter en vert, la batterie est vide et le moteur ne soutiendra plus longtemps le vélo. Cependant, l'éclairage commutable fonctionnera toujours après cela.



Ne laissez jamais le vélo avec une batterie complètement déchargée.



## Mode de veille profonde de la batterie

Lorsque la batterie est presque déchargée et n'a pas été utilisée pendant une semaine, elle entrera en mode "veille profonde". Dans ce mode, la batterie consomme le moins d'énergie possible, ce qui prolonge sa durée de vie.

Lorsque le "mode de veille profonde" est activé, la batterie ne peut pas être utilisée. En appuyant sur le bouton marche/arrêt [A] de la batterie, la batterie sortira du "mode de veille profonde" et pourra à nouveau être utilisée. Il est conseillé de charger la batterie avant de l'utiliser.

## Chargement et entretien de la batterie

Avertissement de sécurité important:



*Déchargez complètement la batterie lors de la première utilisation. La batterie utilisera alors de manière optimale sa capacité. Il n'est pas nécessaire de décharger la batterie en une seule fois; cela peut également être réparti sur plusieurs trajets. Après décharge, rechargez complètement la batterie. La batterie peut ensuite être utilisée selon les besoins.*

- Pour une condition et une capacité optimales de la batterie, nous recommandons de charger la batterie à l'intérieur à température ambiante.
- Ne jamais ranger le vélo avec une batterie complètement déchargée. Nous vous recommandons de charger la batterie dès que possible lorsqu'elle est déchargée. La meilleure charge de stockage pour la batterie est à une charge où trois à cinq LED sont allumées.
- Vérifiez la charge de la batterie tous les mois en hiver, chargez-la si moins de trois LED sont allumées.
- Stockez et utilisez la batterie de préférence entre 5 et 20 degrés Celsius, évitez des températures plus élevées et plus basses.
- Ne pas charger la batterie en plein soleil et veillez à ce que la batterie ne soit pas chargée à une température inférieure à 5 degrés.
- Utilisez le chargeur uniquement dans des espaces intérieurs secs, le chargeur ne doit pas être mouillé.
- Utilisez uniquement la batterie Van Raam fournie.
- Le boîtier de la batterie et du chargeur ne doit pas être ouvert. En cas de problèmes, contactez votre revendeur!

- Une batterie Van Raam ne peut pas être révisée en raison de la sécurité et du mauvais fonctionnement du système électrique.
- Ne laissez pas tomber la batterie, cela peut causer des dommages externes et internes.
- En cas de panne du vélo, débranchez la batterie du vélo.



*Notez que le vélo fournit moins de support à des températures plus basses (0°C et moins) et que la batterie se décharge plus rapidement. De plus, le temps de charge est plus long à des températures plus basses.*



*Chaque batterie se décharge avec le temps. Ce processus s'appelle « auto-décharge ». Une batterie qui est déchargée et n'est pas rechargée peut subir une décharge profonde due à l'auto-décharge et devenir défectueuse. La garantie est annulée en cas de décharge profonde.*



*Veillez noter que chaque batterie s'use avec le temps. Le processus d'usure de la batterie est inévitable et dépend de plusieurs facteurs tels que l'utilisation, le nombre de cycles de charge et de décharge complets et la température ambiante. Même si la batterie n'est pas utilisée, sa capacité diminuera. Une batterie usée peut être utilisée, mais veuillez noter que l'autonomie sera réduite.*

### **Possibles dysfonctionnements :**

- Le système ne s'allume pas :
  1. Vérifiez que la batterie est bien fixée.
  2. Vérifiez l'état de la batterie. Si elle est déchargée, chargez la batterie.
  3. Si les solutions ci-dessus ne fonctionnent pas, contactez le revendeur.
- Si une LED rouge clignote sur le chargeur, débranchez la prise électrique et n'utilisez plus le chargeur ni la batterie. Dans ce cas, contactez le revendeur.

## Tableau des pannes :

Symbole de panne / code	Description	Action conséquente
Tous les modes d'assistance clignent	Contrôleur surchauffé	Le système est toujours opérationnel, mais la puissance du moteur est réduite.
Thermomètre (symbole) + tous les modes d'assistance clignent.	Contrôleur surchauffé.	Le système ne prend pas en charge, laissez le contrôleur refroidir.
Batterie avec une croix (symbole) + tous les modes d'assistance clignent.	Pas de communication avec la batterie.	Le système est pris en charge. Veuillez contacter le concessionnaire.
Éclair (symbole) + modes d'assistance désactivés.	Tension trop élevée.	Le système n'est pas pris en charge, la tension diminue automatiquement lorsque vous roulez plus lentement que la vitesse maximale d'assistance.
Point d'exclamation (symbole)	Tension trop basse.	Le système n'est pas pris en charge, veuillez vérifier la connexion entre le contrôleur et la batterie. Vérifiez le niveau de charge de la batterie.
	Erreur de communication du contrôleur	Le système n'est pas opérationnel. Contactez le concessionnaire.
Le mode d'assistance actif clignote	Courant trop élevé	Le système n'est pas opérationnel. Contactez le concessionnaire.
Le mode d'assistance actif clignote	Panne du capteur de moteur	Le système est toujours opérationnel. Contactez le concessionnaire.
Tous les modes d'assistance sont désactivés	La batterie est presque vide	Rechargez la batterie.

## Charge et entretien de la batterie

Avertissement de sécurité important :

### Précautions de sécurité pour le chargeur

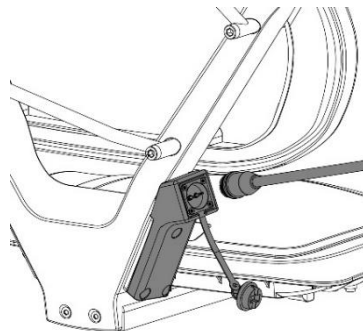
- Chargez uniquement les batteries Li-Ion Van Raam avec le chargeur fourni. Branchez le chargeur uniquement sur une prise adaptée (220-240 volts AC, 50-60 Hz). Lorsque le chargeur n'est pas utilisé, débranchez-le de la prise murale et débranchez-le de la batterie.
- Le chargeur ne doit être utilisé que par des personnes ayant pris connaissance des informations contenues dans ce manuel d'utilisation et connaissant l'utilisation correcte du chargeur. Gardez le chargeur hors de portée des enfants, ils ne doivent pas jouer avec le chargeur.
- Le chargeur est conçu pour être utilisé dans un environnement exempt de poussière, sec et bien ventilé. Ne pas exposer le chargeur à l'eau, à des sources de chaleur ou à la lumière directe du soleil. Maintenez le chargeur propre et sec.
- Ne chargez pas les batteries qui sont chaudes au toucher. La batterie doit être à température ambiante pour être chargée. Arrêtez la charge si la batterie devient plus chaude que 40 °C.
- **Attention !** Le chargeur peut devenir chaud pendant la charge (> 50 °C). Vérifiez d'abord avec précaution si vous pouvez prendre le chargeur, car cette température peut provoquer une réaction de sensibilité ou un choc au contact de la peau.
- N'utilisez pas le chargeur s'il est visiblement endommagé ou modifié. Ne réparez pas le chargeur vous-même ! Contactez Van Raam. Vous ne devez jamais ouvrir le chargeur vous-même !
- Surveillez toujours le chargeur et la batterie pendant la charge. Lorsque la batterie est complètement chargée, débranchez le chargeur de la prise murale et débranchez-le de la batterie.

## Options du système électrique Silent

Chaque modèle de vélo propose différentes options pour le système électrique.

### Point de charge externe

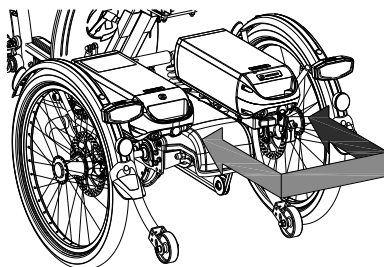
Pour faciliter l'accès à la recharge de la batterie, le vélo peut être équipé d'un point de charge externe dans le dossier. Pour recharger, la batterie n'a pas besoin d'être retirée du vélo. Le point de charge externe est installé sur le siège le plus proche de la batterie.



*Si la charge ne fonctionne pas, vérifiez si la fiche du point de charge externe est correctement connectée à la batterie.*

### Batterie de réserve

Le vélo peut être équipé d'une deuxième batterie. La deuxième batterie peut être utilisée lorsque la première est vide. Les batteries doivent être échangées de place.

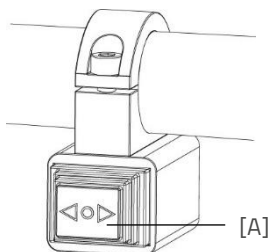


### Pack de batterie commutable

Si vous disposez de deux batteries, le vélo peut être équipé de l'option de pack de batterie commutable. Lorsque la batterie connectée est vide, vous pouvez basculer vers la deuxième batterie à l'aide d'un interrupteur. Celui-ci est situé entre les sièges.

### Clignotant

Le vélo électrique peut être équipé d'un ensemble de clignotants. Pour actionner les clignotants, appuyez sur l'interrupteur [A] du guidon vers la gauche ou la droite. Lorsque les clignotants sont activés, un son de clic est audible. Pour désactiver les clignotants, vous devez positionner le bouton en position centrale. L'ensemble de clignotants est alimenté par la batterie du système électrique silencieux.



**Attention ! Les clignotants ne fonctionnent que lorsque l'éclairage est allumé.**

## Application E-Bike Van Raam

L'application pour e-bike de Van Raam est une application gratuite pour smartphone que vous pouvez utiliser sur votre vélo électrique Van Raam.

L'application E-Bike Van Raam peut être téléchargée gratuitement sur le **Google Play Store** ou l'**Apple App Store**.

Apple app store:



Google Play Store:



Pour plus d'informations concernant l'application E-Bike Van Raam, nous vous conseillons de consulter le site internet Van Raam : [www.vanraam.com](http://www.vanraam.com)

## Accessoires

Selon votre commande vous pouvez choisir parmi les accessoires décrits ci-dessous. Des accessoires supplémentaires sont disponibles chez votre concessionnaire.

### Accoudoirs (en option)

Numéro d'article : -0060/-7056

Les accoudoirs offrent un confort et une sécurité supplémentaires à l'utilisateur.

Pour faciliter la montée, vous pouvez replier les accoudoirs individuellement.

Pendant le trajet à vélo, vous pouvez reposer vos bras sur les accoudoirs. Ne les utilisez pas comme appui pour monter ou descendre.

**Attention !** La charge maximale sur l'accoudoir ne doit pas dépasser 50 kg.

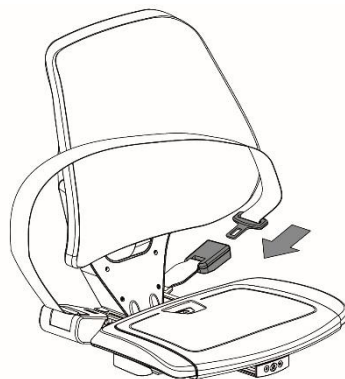


### Ceinture abdominale

Numéro d'article : -6020/-6021

Passez la ceinture autour de votre abdomen et attachez-la. La ceinture se détache lorsque vous appuyez sur le bouton rouge.

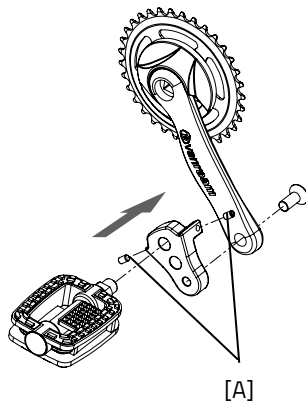
**Attention !** Assurez-vous que la ceinture pelvienne s'enroule dans une direction droite pour éviter qu'elle ne se coince.



## Réducteur de pédalier

Le réducteur de pédalier est fixé au bras comme décrit ici. La pédale peut ensuite être montée sur deux positions sur le réducteur de manivelle.

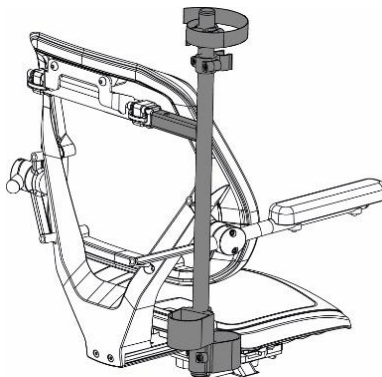
Le réducteur de pédalier doit être fixé avec une vis [A] dans l'alignement du pédalier.



## Porte canne

Numéro d'article : -4022/-4020

Le porte-canne est fixé sous le siège. La canne doit être attachée avec la bande velcro.





## Spécifications techniques

Longueur (cm)	166
Largeur (cm)	72
Hauteur (cm)	115
Hauteur d'accès (cm)	29
Roue avant	16 pouces
Roue arrière	20 pouces
Type de pneus	Pneumatiques
Poids (kg)	environ 64
Freins avant	Frein à main
Freins arrière	Frein à main
Batterie	Li-ion 36V
Utilisation prévue	Extérieur (Classe B)
Stabilité statique max. en descente	10°
Stabilité statique max. en montée	10°
Stabilité statique max. transversalement à la pente	10°
Stabilité dynamique max. en montée	6°
Degré de pente max. max. sans danger	6°
Hauteur max. de l'obstacle (cm)	5
Hauteur max. de l'obstacle pour la descente (trottoir) (cm)	5
Poids max. du panier à bagages / porte-bagages (kg)	20

Poids max. de l'utilisateur (kg)	120
Charge maximale autorisée (kg) combinaison utilisateur et bagages	140
Vitesse max. en mode électrique total (km/h)	15
Rayon de braquage (cm)	180
Autonomie* en km)	35
L'Easy Go est livré en série avec 3 positions de vitesse :	
5 km/h, 10 km/h et 15 km/h	
Accélération grâce à la poignée d'accélérateur, ou assistance électrique pendant le pédalage.	

\* Avec la batterie standard (11,2 Ah), uniquement conduite électrique, usage normal.

**Attention!** L'autonomie de votre vélo-scooter dépend d'un certain nombre de facteurs et est fortement influencée par: la capacité et le niveau de charge de la batterie, le degré d'assistance, les températures ambiantes, la force du vent, la pression des pneus, la vitesse, le poids du conducteur et autres charges supplémentaires, l'utilisation des vitesses, etc.

## Norme et marquage CE

Le vélo-scooter répond aux exigences selon les directives concernant les aides médicales et dispose d'un marquage CE.

## Entretien et réglage par le propriétaire

Hieronder volgen instructies voor het onderhoud en afstelwerk dat je zelf op regelmatige basis kunt uitvoeren. Dit houdt de conditie van de scootmobiefiets optimaal.

### Nettoyage

Le cadre du vélo-scooter peut être nettoyé avec un chiffon humide. Vous pouvez utiliser un détergent doux. pour les tâches résistantes.

Vous pouvez nettoyer les roues avec une brosse plastique humide (ne pas utiliser une brosse métallique!).

Les poignées, les sièges et le rembourrage de l'assise et du dossier peuvent être nettoyés avec un chiffon humide et un détergent doux.



N'utilisez pas de nettoyeur à haute pression ou à vapeur!

### Le lubrifiant indiqué

La chaîne doit être lavée et protégée à intervalles réguliers (environ tous les 3 mois). Utilisez uniquement de la graisse de chaîne ou du spray Téflon. C'est le seul moyen de garantir le bon fonctionnement de la chaîne, afin qu'elle reste imperméable et ne rouille pas.

- 1 Frottez la chaîne avec un chiffon propre.
- 2 Répartissez la graisse ou le spray sur toute la chaîne.
3. Enlevez les excédents de lubrifiant avec un chiffon.

Les autres pièces **ne doivent pas** être traitées avec un lubrifiant.

### Inspection du vélo-scooter

Il est nécessaire de faire contrôler le vélo-scooter au moins une fois par an par votre concessionnaire pour que la garantie conserve sa validité. Utilisez à cet effet le document « Formulaire, entretien et modifications' » à l'arrière de ce mode d'emploi. Le premier contrôle doit avoir lieu après les premiers 200 kilomètres parcourus ou après 2 mois.

En cas de panne ou de défaillance, vous devez immédiatement apporter le **vélo-scooter** chez votre concessionnaire pour réparation.

Le remplacement de composants de sécurité essentiels (en particulier le cadre, les freins, l'éclairage, le guidon, la fourche, la propulsion) doit obligatoirement être effectué par votre concessionnaire.

Si vous voulez tout de même remplacer des composants vous-même, vous serez responsable de tout dommage ou blessure découlant de tout composant incorrectement monté.

Utilisez uniquement les pièces de rechange **originales** de Van Raam que vous pouvez acheter chez votre concessionnaire. Ce dernier pourra vous fournir sur demande toutes les informations nécessaires pour la réparation et l'entretien de votre vélo-scooter.

## Réparation et entretien par le concessionnaire

Pendant l'entretien, contrôlez les freins, les jantes, l'éclairage, la tension de la chaîne et les rayons. Vérifiez aussi le profil des pneus. La profondeur doit être au moins 1 millimètre. Les pneus usés ou tout autre pièce défectueuse doivent être remplacés. Contrôlez le bon fonctionnement du frein de stationnement. Avec ce frein serré, le vélo-scooter, avec son conducteur, ne doit pas bouger.

### Inspection de la jante

Par l'interaction des freins et des jantes, une attention toute particulière doit être prêtée aussi bien à la garniture des freins qu'à l'état des jantes. Ces dernières doivent donc être régulièrement contrôlées, à des moments fixes, par exemple lorsque vous regonflez les pneus. La présence de fissures sur les bords des jantes où les rayons sont fixés, ou la distorsion de la jante lorsque les pneus sont trop gonflés, sont des signes d'usure importante. Il faut dans ce cas remplacer la jante, sans quoi les freins seraient amenés à moins bien fonctionner, ou la jante peut même casser, ce qui pourrait avoir des conséquences dangereuses.

Les réparations, l'entretien et les modifications doivent uniquement être effectuées avec des pièces originales de Van Raam.

## Réglage par le concessionnaire

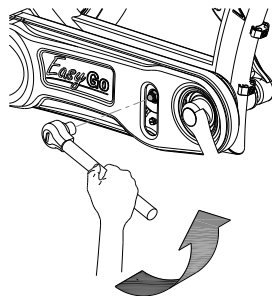
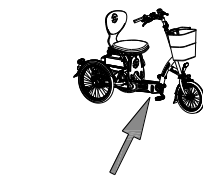
### Tension correcte de la chaîne

Le vélo-scooter est équipé de plusieurs chaînes. Celle(s)-ci doit(ven)t avoir un peu de jeu. Quand elle n'est pas sous tension, la chaîne doit avoir un jeu de 0 5 cm.

### Régler la tension de la chaîne avant

Pour tendre la chaîne avant, régler le tendeur. Suivez les instructions suivantes:

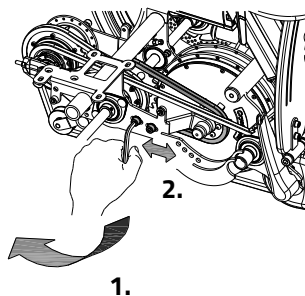
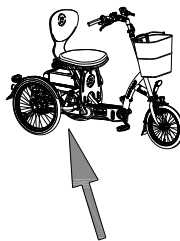
1. Desserrer de quelques tours le boulon avec une clef à douilles.
2. Déplacer le tendeur, pour donner un peu de jeu à la chaîne, comme décrit ci-dessus.
3. Resserrer le boulon.



### Ajuster la tension de la chaîne du moyeu

Pour ajuster la tension de la chaîne, le faut ajuster le moyeu. Suivez les instructions suivantes:

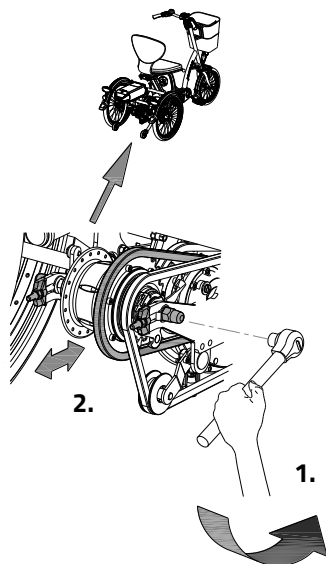
1. Desserrer de quelques tours les boulons du moyeu avec une clef à douilles pour que le moyeu puisse bouger.
2. Serrer les boulons des deux tendeurs de chaîne. Le moyeu glisse vers l'arrière et la chaîne est tendue. Suivre les étapes comme précédemment décrites pour tendre la chaîne. (Veiller à bien resserrez les deux boulons de façon synchro).
3. Resserrer légèrement les boulons du moyeu.
4. Contrôler que la chaîne soit bien tendue.
5. Resserrer fermement les boulons.



## Ajuster la tension de la chaîne du moteur

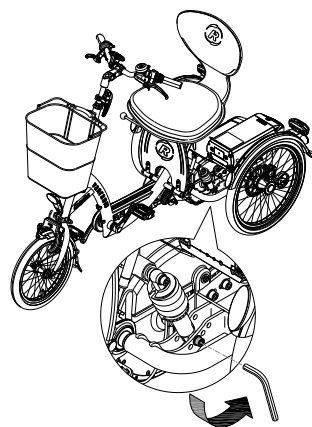
Pour maintenir la chaîne du moteur à la bonne tension, il faut ajuster le moteur. Suivez les instructions suivantes:

1. Desserrer légèrement les boulons Allen de l'étrier de fixation du moteur avec une clef mâle pour que le moteur puisse bouger.
2. Resserrer les deux tendeurs de chaîne. Le moteur glisse vers l'avant et la chaîne est tendue. (Veiller à bien resserrer les deux boulons de façon synchro).
3. Resserrer légèrement les boulons Allen de l'étrier de fixation du moteur.
4. Contrôler que la chaîne soit bien tendue.
5. Resserrer fermement les boulons.



## Réglage de la suspension

La suspension est réglée en usine. Il existe quatre positions possibles. En changeant la position des boulons Allen la suspension peut être ajustée de telle à être plus légère ou plus lourde.



**Attention:** cette manipulation doit **toujours** être effectuée par un concessionnaire.

## Mise au rebut

Si vous voulez vous séparer de votre tricycle, contactez votre concessionnaire. Vous pouvez de même contacter la société locale de gestion des déchets. Cette-ci vous indiquera la marche à suivre pour la mise au rebut de votre tricycle selon la réglementation en vigueur dans votre ville.

## Recycler la batterie

Si votre batterie est défectueuse ou si vous ne l'utilisez plus, vous devez la faire recycler. Contactez votre revendeur, qui est responsable du respect de l'obligation de recyclage, pour connaître les conditions ou consultez les règles de recyclage de votre lieu de résidence / pays.

## Remise/vente à un nouveau propriétaire

Si vous veniez à céder votre tricycle à un nouveau propriétaire, il est important que vous lui remettiez la documentation technique ainsi que les clefs de réserve nécessaires, pour que le nouvel utilisateur puisse profiter de son tricycle en toute sécurité.

Vous utilisez l'application E-bike de Van Raam et vous avez connecté votre vélo à l'application ? Assurez-vous de déconnecter le vélo et la batterie de l'application lors du transfert / de la vente.

## Garantie

La garantie est valable pour les défauts du produit pour lesquels il a été prouvé que la cause est un défaut matériel ou de fabrication.

Nous garantissons le cadre et la fourche pendant cinq ans. Pour tous les autres accessoires et autres pièces en général (sauf les pièces soumises à une usure courante), nous appliquons la période de garantie prescrite de deux ans. La garantie est uniquement valable si le vélo-scooter est utilisé et entretenu comme décrit dans le présent mode d'emploi.



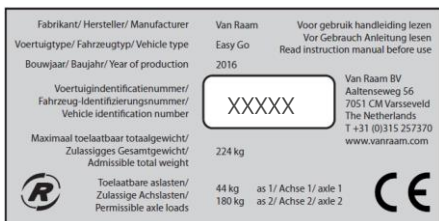
## Attention!

La garantie tout comme la responsabilité produit expirent en général si les instructions figurant dans le présent mode d'emploi ne sont pas respectées, si des travaux d'entretien ne sont pas effectués correctement ou si des modifications d'ordre technique ou des ajouts au vélo-scooter ont été effectués avec des pièces autres que les pièces originales de Van Raam sans l'accord de Van Raam. Toute modification effectuée par une tierce personne entraînera la nullité de la déclaration CE. L'absence du certificat CE peut engendrer des problèmes pour assurer votre vélo-scooter, en cas de dommage ou de responsabilité civile.

## Numéro du cadre

Vous trouverez le numéro du cadre sur l'autocollant. Cet autocollant est apposé au cadre (voir image).

Exemple d'autocollant:



Position de  
l'autocollant:

Marquage CE sur  
la tête de fourche



Numéro de cadre sur la tête de fourche

## Conseils d'entretien

Un vélo Van Raam doit souvent supporter beaucoup de choses. Il est utilisé de manière intensive et doit endurer pour vous toutes sortes de conditions météorologiques. En entretenant correctement votre vélo, vous le ferez durer encore plus longtemps. L'entretien peut être effectué par l'un des revendeurs Van Raam. Les contrôles mensuels et annuels peuvent généralement être effectués par vous-même.

### Aperçu :

Quoi	Vélo une personne	Vélo pour plusieurs personnes	Durée	Par qui ?
1 <sup>e</sup> entretien	3 mois/300 km	3 mois/200 km	15 min	Revendeur
2 <sup>e</sup> entretien	6 mois/1000 km	6 mois/500 km	15-30 min	Revendeur
3 <sup>e</sup> entretien	12 mois/2.000 km	12 mois/1.000 km	30-90 min	Revendeur
Vérification mensuelle *	Chaque mois	Chaque mois	15 min	Utilisateur
Vérification annuelle*	Tous les 12 mois	Tous les 12 mois	60 min	Utilisateur

\* C'est un conseil pour garder votre vélo en bon état plus longtemps. Bien entendu, vous pouvez également demander à votre concessionnaire de le faire pour vous.

#### Vérification mensuelle \*

##### 15 minutes

- Vérification et gonflage des pneus
- Vérification de la tension de la chaîne et lubrification si nécessaire
- Serrage des boulons/écrous
- Vérification de l'éclairage
- Vérification des freins
- Vérification/Lubrification des pièces rotatives
- Nettoyage du vélo

#### Vérification annuelle

##### 60 minutes

- Vérification et retouche de la peinture
- Vérification des roues pour les dommages à la jante, au pneu, aux rayons, au moyeu et aux roulements
- Vérification de la tension des rayons et du voile de la roue
- Vérification des rotules
- Vérification de l'éclairage
- Vérification de la tige de la selle
- Vérification de la fixation des composants électriques (Vélo électrique)

## **1<sup>e</sup> entretien**

### **15-30 minutes**

- Vérification et gonflage des pneus
- Vérification de la tension des rayons
- Vérification/Graissage de la tension de la chaîne
- Serrage des boulons et des écrous
- Vérification des câbles et des plaquettes de frein
- Vérification des engrenages
- Vérification/Lubrification des pièces rotatives
- Vérification de l'éclairage
- Nettoyage du vélo

## **2<sup>e</sup> entretien**

### **30-90 minutes**

Même travail que la 1<sup>ère</sup> fois avec en plus :

- Vérification des pédales et du boîtier de pédalier
- Vérification et lubrification de la serrure
- Démontage, montage et graissage de la potence
- Vérification des rotules
- Test de l'outil du revendeur (vélos électriques)

## **3<sup>e</sup> entretien**

### **60-120 minutes**

Même travail que la 1<sup>ère</sup> et 2<sup>ème</sup> fois avec en plus :

- Vérification de la peinture
- Vérification du cadre/de la fourche
- Vérification des éléments de rembourrage
- Vérification du fonctionnement et des bruits du moteur et du moyeu.
- Vérification des dommages aux réflecteurs.
- Vérification de la fixation des composants électriques (Vélo électrique)
- Test de l'outil du revendeur (vélos électriques)

# Programme d'entretien

## 1er entretien

- Oui/Non                      Date :
- Revendeur :
- Installateur :

Remarques :

.....

.....

.....

.....

## 2ème entretien

- Oui/Non                      Date :
- Revendeur :
- Installateur :

Remarques:

.....

.....

.....

.....

## 3ème entretien

- Oui/Non                      Date :
- Revendeur :
- Installateur :

Remarques :

.....

.....

.....

.....

## Vérification annuelle

Date	Revendeur	Installateur	Remarques

Vous disposez ici d'un espace pour vos notes ou pour garder trace de l'entretien de votre vélo-scooter.

---

---

---

---

---

---

---

---

---

---

---

---

---

---

---

---

---

---

---

---

---

---

---

## Formulaire de service de livraison du vélo-scooter

Toutes nos félicitations ! Vous venez d'acquérir un vélo Van Raam ! Ce vélo a été fabriqué avec soin. Afin de garantir au mieux la qualité de ses vélos, Van Raam utilise les normes ISO 9001:2008 comme référence. À cet effet, Van Raam dispose du certificat DNV GL Business Assurance B.V.

Vous pouvez pleinement profiter de ce vélo-scooter Van Raam, spécialement conçu pour vous, une fois que celui-ci est réglé selon vos besoins, et que vous avez bien lu les instructions du présent mode d'emploi. Veuillez tout particulièrement faire attention aux intervalles d'entretien indiqués.

Afin de pouvoir faire appel au service et à la garantie, vous devez remplir les formulaires à la livraison et après chaque entretien. La signature de ces formulaires par le concessionnaire et l'utilisateur final atteste que l'utilisateur final a bien été informé du fonctionnement du vélo-scooter, que le vélo-scooter ait bien été adapté aux souhaits et aux besoins de l'utilisateur final, et que l'utilisateur final ait bien reçu le mode d'emploi original de Van Raam.

### À remplir à la livraison du vélo-scooter

Type de vélo Van Raam:	
Numéro de cadre:	
Numéro de clef:	
Livré à:	
Par le concessionnaire:	
Ville:	
Date:	
Signature de l'utilisateur du vélo:	Signature du concessionnaire:
Si applicable, tampon du concessionnaire:	