

Gebbruiksaanwijzing



Easy Rider 3



Easy Rider Compact



Easy Rider Compact Small

Van Raam
Guldenweg 23
7051 HT Varsseveld, NL

☎ +31 (0)315 – 25 73 70

✉ info@vanraam.com

🌐 www.vanraam.com



Versie 24.10

Inhoud

Contactgegevens fabrikant.....	3
Conformiteit Europa (CE)	3
Inleiding	3
Levering	4
Indicatie	4
Bestemd gebruik	5
Veiligheidsmaatregelen.....	6
Instellen van de fiets	10
Voor ingebruikname	18
Silent elektrosysteem.....	23
Silent Elektrosysteem opties	35
Van Raam e-bike app.....	37
Opties	38
Technische specificaties	49
Reiniging en onderhoud door eigenaar	50
Reparatie en onderhoud door dealer	51
Inleverpunt t.b.v. verwijdering.....	57
Overdracht/verkoop aan een nieuwe eigenaar	57
Garantie	58
Framenummer	59
Onderhoudsadvies.....	60
Serviceplan	62
Aflever-service formulier fiets.....	67

Contactgegevens fabrikant

Van Raam
Guldenweg 23
7051 HT Varsseveld, NL

☎ +31 (0)315 – 25 73 70

✉ info@vanraam.com

🌐 www.vanraam.com

Conformiteit Europa (CE)

Van Raam Reha Bikes B.V. verklaart als fabrikant dat de Easy Rider, Easy Rider Compact en Easy Rider Compact Small, zoals beschreven in deze gebruiksaanwijzing, is geproduceerd conform verordening (EU) 2017/745, risicoklasse 1. De Easy Rider, Easy Rider Compact en Easy Rider Compact Small geleverd met het Silent elektrosysteem voldoet ook aan de richtlijn 2006/42/EG inclusief de hierop van toepassing zijnde delen van EMC Richtlijn 2014/30/EU en de NEN-EN 15194:2017 Fietsen – Elektrische ondersteunende fietsen – EPAC Fietsen – part 4.2 Electrical requirements. De getekende conformiteitsverklaring is te vinden op de Van Raam website.

Inleiding

Deze gebruiksaanwijzing verschaft belangrijke en noodzakelijke informatie over het gebruik van de Easy Rider, Easy Rider Compact en Easy Rider Compact Small. Als we in dit document spreken over de Easy Rider wordt hiermee de Easy Rider 3 bedoeld, zowel de Medium als de Large variant, tenzij anders benoemd.



LEES AANDACHTIG

Wij verzoeken je deze gebruiksaanwijzing grondig door te nemen voordat je de fiets in gebruik neemt. Volg altijd de instructies zoals deze in de gebruiksaanwijzing zijn opgenomen en bewaar deze zorgvuldig. De meest actuele versie van de gebruiksaanwijzing is te vinden op de productpagina van de fiets op de website www.vanraam.com.

Aan kinderen en aan mensen met een beperkt geestelijk waarnemingsvermogen, moeten alle veiligheids- en gebruiksaspecten van deze gebruiksaanwijzing door een verantwoordelijk, toezichthoudend persoon begrijpelijk worden gemaakt.

Levering

De levering moet het volgende bevatten:

- Fiets met eventuele verpakking
- Gebruiksaanwijzing(-en)
- Eventuele Smart-accu inclusief kaartje met 5-cijferige code (afhankelijk van opties)
- Eventuele laders (afhankelijk van opties)
- (Reserve)sleutels

Controleer de levering na ontvangst direct. In geval van beschadigingen of een onvolledige levering, verzoeken wij je onmiddellijk contact op te nemen met je dealer. Vul bij de aflevering samen met je dealer het 'aflever-serviceformulier fiets' op de achterkant van deze gebruiksaanwijzing in.

Indicatie

Kinderen of volwassenen die op grond van hun handicap geen fietsen of voertuigen kunnen gebruiken, kunnen mogelijk wel op deze driewielers rijden. De driewielers kunnen worden gebruikt door kinderen of volwassenen met een neuromusculaire aandoening (zoals bijvoorbeeld aangeboren hersenletsel, niet aangeboren hersenletsel of spierdystrofie). Dit geldt ook bij problemen met bijvoorbeeld de coördinatie, evenwichtsaandoeningen en beperkte natuurlijke bewegingsmogelijkheden. Indien noodzakelijk kan toezicht wenselijk zijn.

Bestemd gebruik

De driewielers zijn ontworpen voor normaal gebruik op een vlakke, solide ondergrond. Hierbij dient altijd de voor fietsen gebruikelijke voorzichtigheid in acht te worden genomen. Tevens dienen de veiligheidsinstructies zoals omschreven in deze gebruiksaanwijzing, nadrukkelijk te worden opgevolgd. Ook dienen de lokale regels voor deelname aan het verkeer altijd te worden nageleefd.

De fiets is bedoeld voor één persoon, deze gebruiker dient zelfstandig mobiel te zijn en mag geen zware visuele of andere beperkingen hebben die ervoor zorgen dat er niet meer op een verantwoorde manier aan het verkeer kan worden deelgenomen. Het maximale gebruikersgewicht en bagagegewicht (te vinden onder het hoofdstuk '**Technische specificaties**') mogen hierbij niet overschreden worden.

Al het andere gebruik, inclusief schade of letsel dat hieruit voortvloeit, valt niet onder de verantwoording van de fabrikant.

Veiligheidsmaatregelen

- Onderneem meteen actie als bij het gebruik van de fiets een onderdeel loszit, er speling wordt waargenomen of wanneer je een raar geluid hoort. Als je het probleem zelf niet kunt verhelpen, contacteer dan je Van Raam dealer. Let hierbij met name op de wielen, het stuur en de zitting.
- Gebruik de fiets alleen op een **solide en vlakke ondergrond**.
- Het wordt afgeraden te fietsen op een helling steiler dan 10%, dit brengt een verhoogd risico met zich mee.
- Het wordt aanbevolen **langzaam te rijden op hellingen**.
- Als je op een helling bent gestopt, rijd dan langzaam weg en leun eventueel voorwaarts om te voorkomen dat het voorwiel contact met de grond verliest.
- Rol je achteruit op een helling? Rem dan gedoseerd om te voorkomen dat het voorwiel het contact met het wegdek verliest.
- De volgende accessoires kunnen de stabiliteit op een helling nadelig beïnvloeden: rollatorhouder, stokhouder, rolstoelhouder of een beladen boodschappenmand.
- Let op dat er zich bij afdalingen geen gevaarlijke snelheid ontwikkelt. Rem tijdig en fiets met gematigde snelheid.
- Pas op dat wijde broeken of los wapperende kledingstukken niet vast komen te zitten in de ketting, de wielen, de pedalen en andere draaiende/bewegende delen.
- Gebruik voor het reinigen geen hogedruk- of stoomreiniger.
- Gebruik de parkeerrem als je de fiets parkeert (en achterlaat). Blokkeer met de parkeerrem ook de fiets tegen wegrijden tijdens op- en afstappen. Zie hoofdstuk **'Voor ingebruikname'** voor juist gebruik van de parkeerrem.
- Zet de driewieler te allen tijde op slot als je de fiets onbeheerd achterlaat.
- Tijdens een zwangerschap is extra voorzichtigheid vereist in verband met een verhoogde kans op letsel.
- Zet de fiets niet in direct zonlicht: de temperatuur van sommige onderdelen kan boven de 41°C komen. Bij het in contact komen met de huid kan dit mogelijk overgevoeligheid van de huid als gevolg hebben.
- Let op: remschijven kunnen tijdens het remmen heet worden. Raak de remschijven niet aan kort na de fietsrit.
- Indien op de fiets trapondersteuning aanwezig is: oefen met de starthulp en de achteruitrijfunctie. Let op dat tijdens het gebruik van de fiets de starthulp of de achteruitrijfunctie niet onbedoeld wordt geactiveerd. Als bijvoorbeeld voor het

stoplicht spelenderwijs de pedalen achteruit worden gedraaid, zal de achteruitrijfunctie worden geactiveerd en gaat de fiets achteruit rijden. Voor meer informatie lees aandachtig het hoofdstuk '**Elektrosysteem Silent**'.

- Als er een lader bij de fiets geleverd is, lees dan ook aandachtig het kopje 'Veiligheidsmaatregelen lader' in het hoofdstuk '**Elektrosysteem Silent**'.



Hoge snelheden in bochten en op oneffen terrein, of het nemen van een te scherpe bocht, kunnen leiden tot het **zijwaarts omkiepen** van de driewieler.



Extra aandacht is vereist indien een kind of een volwassene met beperkt geestelijk waarnemingsvermogen de fiets gebruikt.

Voordat het kind of de volwassene met een beperkt geestelijk waarnemingsvermogen voor het eerst zelfstandig gaat fietsen, dienen deze eerst onder toezicht te oefenen op de fiets.

Let daarbij vooral op het stuurgedrag, omdat dit een grote bron van gevaar kan zijn. Leg ook uit dat het breedste gedeelte van de fiets zich achter de berijder bevindt. Laat de berijder oefenen met het passeren van enkele obstakels, om een gevoel te krijgen hoe breed de fiets is.

Kinderen of volwassenen met een beperkt geestelijk waarnemingsvermogen moeten **altijd** weer op de mogelijke gevaren worden gewezen van het gebruik van de driewieler.

- Laat een kind **nooit** alleen met de fiets zonder toezicht!
- Laat een kind **altijd** een fietshelm dragen! Let op dat de helm correct past.
- Laat een kind opvallende reflecterende kleding dragen.
- Het is aan te bevelen om aan de fiets een vlaggetje te monteren, die boven het kind uitsteekt.

Tips voor veilig fietsen

Zorg dat je de fiets goed hebt afgesteld op de lichaamslengtes van de berijder, daarna kun je de fiets veilig en comfortabel gebruiken.



Een driewieler heeft een andere rijervaring dan een fiets met twee wielen!

Belangrijke veiligheidspunten voor de berijder

- Fiets tijdens de eerste rit uiterst voorzichtig.
- Oefen vooral met het besturen van bochten en met het remmen, omdat een driewieler anders kan reageren dan je zou verwachten.
- Houd tijdens het rijden je handen aan het stuur en de voeten op de pedalen.
- Test het rijgedrag van de driewieler met gepaste snelheid op een ongelijke ondergrond. Zo leer je om beter te reageren op onverwachte bewegingen van de fiets en het stuur tijdens het gebruik.
- Verken hoe de kantelbeweging van de driewieler reageert op de lichaamshouding. Hang naar de binnenzijde van de bocht. Neem bochten met gepaste snelheid.
- Kleine obstakels moeten met gepaste snelheid worden overreden.
- Obstakels hoger dan vijf centimeter dienen te worden vermeden.
- Rijd altijd haaks en met lage snelheid van de stoep of drempel af.
- Eén van de remhendels bedient de rem op het voorwiel. Hierbij is extra voorzichtigheid geboden, omdat bij te krachtig remmen het voorwiel kan blokkeren. Oefen met het gedoseerd remmen.
- Zorg ervoor dat de remhendels goed te bedienen zijn. Deze kunnen op de juiste afstand afgesteld worden.

Controleer voor elke rit

Neem contact op met je dealer en gebruik de fiets niet zodra je tijdens de controle onregelmatigheden constateert!

- Controleer de correcte werking van de remmen. De remmen dienen te functioneren en je moet druk op de remhendel voelen.
- Zorg dat er voldoende lucht in de banden aanwezig is. De banden mogen opgepompt worden tot de maximale druk die op de zijkant van de band aangegeven staat. Tip voor extra comfort: Het voorwiel hoeft niet tot de

maximale druk op te pompen, maar zorg dat je altijd boven de minimale aangegeven druk blijft.

- Controleer de correcte werking van de verlichting. Zie hoofdstuk '**Voor ingebruikname**' voor het juist instellen van de verlichting.
- Controleer of de zitting en het stuur goed vastzitten. Zie hoofdstuk '**Instellen van de fiets**' voor het juist instellen van de zitting en het stuur.
- Zorg dat de accu voldoende is opgeladen (optioneel).

Zoals met alle mechanische onderdelen is de fiets onderhevig aan slijtage en hoge belastingen. Als een component bezwijkt, kan dit zeer gevaarlijke situaties tot gevolg hebben en leiden tot schade of letsel aan de gebruiker van de fiets. Iedere vorm van scheuren, krassen of verandering van kleur in zwaar belaste delen van een component is een indicatie dat het onderdeel vervangen moet worden.

Belasting

De maximaal toelaatbare belasting mag niet worden overschreden. Zie hiervoor de informatie in de tabel met technische gegevens onder het hoofdstuk '**Technische specificaties**' in de gebruiksaanwijzing.

Let op dat bagage het rijgedrag (met name op hellingen) aanzienlijk kan beïnvloeden. Er mag geen bagage op of aan het stuur worden vervoerd die het rijden op de fiets beperken.

Beschadigde of versleten onderdelen

De vervanging en reparatie van de onderdelen (frame, voorvork, verlichting, remmen, aandrijving en het stuur) dient **altijd** door een dealer uitgevoerd te worden. Anders vervalt de garantie en is de gebruiker zelf verantwoordelijk voor eventuele schade.



Veiligheid gerelateerde onderdelen **altijd** vervangen voor nieuwe onderdelen!



Wanneer er twijfel is over de werking of de staat van componenten op de fiets, bijvoorbeeld door visuele schade, speling of vreemde geluiden, dient altijd een erkende Van Raam dealer geraadpleegd te worden.

Instellen van de fiets

Voordat je de fiets in gebruik neemt, stel je deze in op de lichaamslengtes van de berijder. Dit is van essentieel belang, vooral voor de zitting en het stuur.



Als een optimale instelling met de omschreven instructies niet mogelijk is, kun je contact opnemen met je dealer voor een passende oplossing.

De remmen zijn standaard correct afgesteld en mogen alleen door de dealer tijdens het reguliere onderhoud gecontroleerd en afgesteld worden.

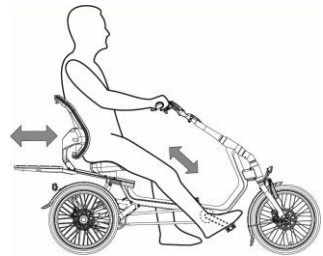


Zorg dat vingers en overige ledematen niet bekneld raken bij het instellen van de driewiel fiets.

Easy Rider

Zitpositie

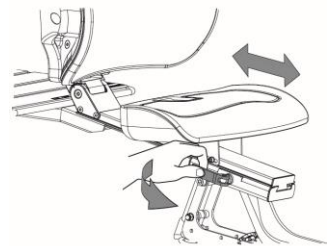
Een vuistregel voor het instellen van de zitpositie is het volgende. De berijder zit op de fiets en zet een voet op het pedaal in de uiterste stand vanaf de berijder. Stel de zitpositie zodanig in dat in die situatie het been gestrekt is, maar nog wel ontspannen. De meest comfortabele stand bepaal je zelf in de praktijk.



Zitting verstellen

Om de zitting te verstellen:

1. Open de snelspanhevel.
2. Schuif de zitting naar de juiste positie.
3. Sluit de snelspanhevel.



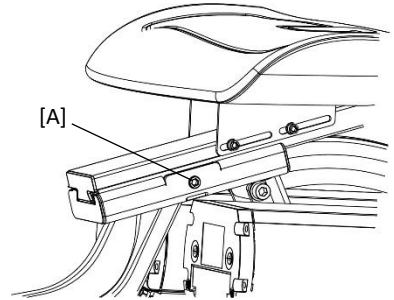
Let op! Het bagageplateau schuift met de zitting mee. Wees alert op het kiepedrag van de fiets bij het maximaal belasten van het plateau in uiterste positie.



De fiets wordt geleverd met de juiste spanning op de hevel. De spanhevel hoeft hierdoor dus niet los- of vastgedraaid te worden.



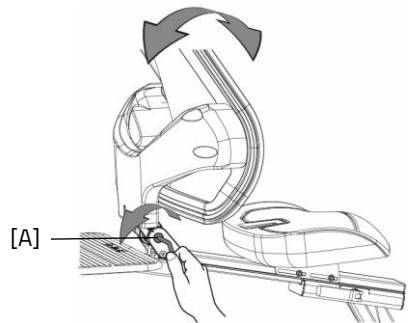
Mocht de snelspanhevel de zitting niet meer goed klemmen, dan moet de snelspanhevelbout [A] op de juiste spanning gebracht worden. Dit doe je door de snelspanhevel in gesloten toestand vast te houden en aan de andere kant met een momentsleutel de bout [A] aan te draaien (10 Nm). Controleer daarna de werking. De snelspanhevel moet met de hand te bedienen zijn en in gesloten toestand mag de zitting niet schuiven. Als de zitting niet meer wil schuiven met een open snelspanhevel dan is de bout [A] waarschijnlijk te ver aangedraaid. **Als je niet over het juiste gereedschap of de kennis beschikt, raadpleeg dan je dealer.**



Stand rugleuning

De rugleuning kan in de gewenste stand ingesteld worden.

1. Draai de binnenzeskantbout [A] enkele slagen los met een inbussleutel.
2. Breng de rugleuning in de gewenste positie.
3. Draai de binnenzeskantbout [A] weer vast.



Easy Rider Compact

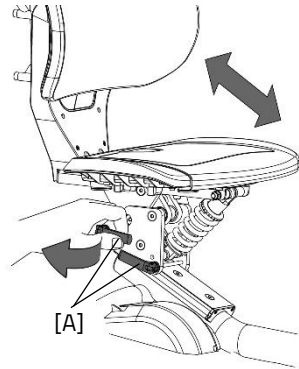
Zitting verstellen

De zitting is traploos instelbaar over een range van 150 mm. Om de zitting te verstellen:

1. Open de twee snelspanhevels [A].
2. Schuif de zitting naar de juiste positie.
3. Sluit de twee snelspanhevels [A].

Let op! Zorg te allen tijde ervoor dat beide snelspanhevels voldoende klemmen.

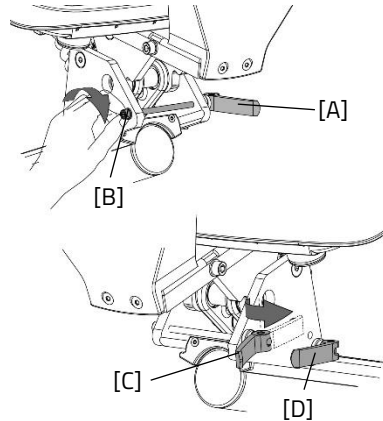
Let op! Zorg dat de snelspanhevels de juiste spanning hebben om klemming te waarborgen.



Zitting verstelling afstellen

Het is belangrijk dat klemming van de zitting op het frame sterk is. Om ervoor te zorgen dat de snelspanhevels met de juiste kracht vastzitten, volg de volgende stappen:

1. Open de snelspanhevel [A].
2. Draai de bout [B] van de snelspanhevel handvast aan.
3. Sluit de snelspanhevel [C].
4. Doorloop de vorige stappen voor de andere snelspanhevel [D].



Zitvlakdiepte instellen

Het zitvlak van de zitting kan versteld worden om het comfort van de zitting op de gebruiker af te stemmen. Om het zitvlak te verstellen, volg de volgende stappen:

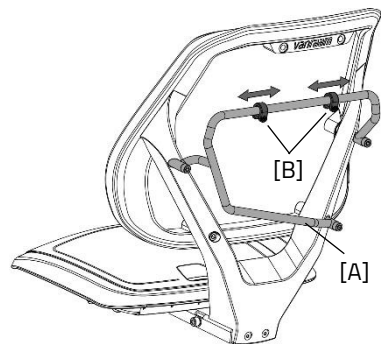
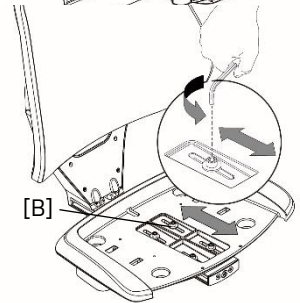
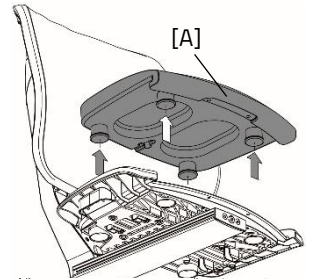
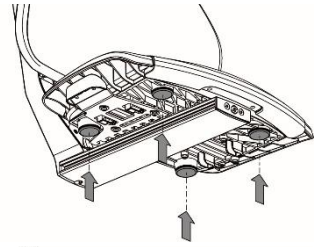
1. Verwijder het zitkussen [A] van de zitschaal.
2. Nu het zitkussen verwijderd is kan de zitschaal ten opzichte van de rugleuning veresteld worden.
3. Draai hiervoor de 4 inbusbouten [B] enkele slagen los.
4. Verschuif de zitschaal naar voren of naar achteren.
5. Draai de 4 inbusbouten [B] vast.
6. Plaats het zitkussen door eerst de voorste rand over de zitschaal te schuiven. Om vervolgens de 4 klikdoppen in de gaten aan te drukken.

Bagageframe

Aan de rugleuning van de Easy Rider Compact zitting is standaard een bagageframe [A] gemonteerd. Dit is een universeel bagageframe waar enkelzijdige fietstassen aan opgehangen kunnen worden (buisdiameter frame is 12mm).

De buisklemmen [B] zorgen ervoor dat de fietstas niet over het frame kan schuiven. Deze klemmen kunnen verplaatst worden voor een specifieke fietstas. Door met een imbusleutel de bout los te draaien kunnen de klemmen verplaatst worden.

Let op! Het bagageplateau schuift met de zitting mee. Wees alert op het kiepgedrag van de fiets bij het maximaal belasten van het plateau in uiterste positie.



Easy Rider Compact Small

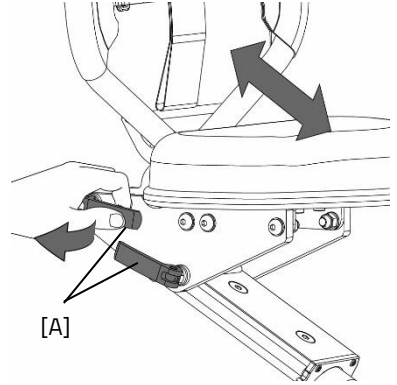
Zitting verstellen

Om de zitting te verstellen:

1. Open de twee snelspanhevels [A].
2. Schuif de zitting naar de juiste positie.
3. Sluit de twee snelspanhevels [A].

Let op! Zorg te allen tijde ervoor dat beide snelspanhevels voldoende klemmen.

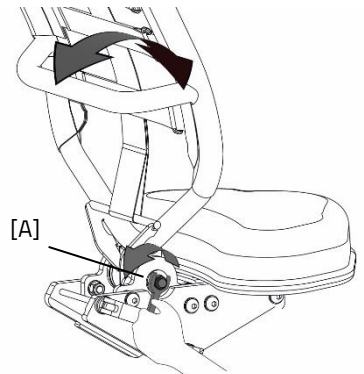
Let op! Zorg dat de snelspanhevels de juiste spanning hebben om klemming te waarborgen.



Stand rugleuning

De rugleuning kan in de gewenste stand ingesteld worden. Om dit te doen:

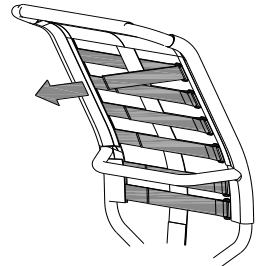
1. Draai de moer [A] enkele slagen los met een steeksleutel.
2. Breng de rugleuning in de gewenste positie.
3. Draai de moer [A] weer vast.



Pasvorm rugleuning

Om de rugleuning slapper of strakker in te stellen:

1. Open de riemen door het klittenband los te maken.
2. Trek de riemen aan of laat ze vieren.
3. Maak het klittenband weer vast.



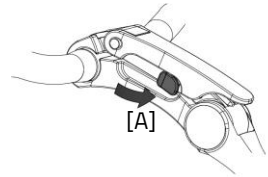
Stuurstand

(Easy Rider, Easy Rider Compact)

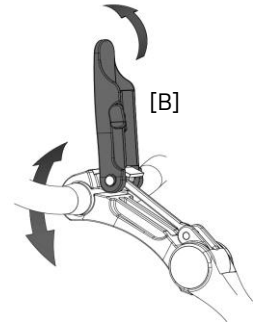
Je kan het stuur kantelen. Dit heeft invloed op de afstand van het stuur tot het bovenlichaam. Bepaal zelf in de praktijk wat het meest comfortabel is.

Om het stuur te kantelen:

1. Druk de knop [A] aan de zijkant van de stuurpen in en houd deze ingedrukt om de hevel te ontgrendelen.
2. Open de bovenkant [B] van de stuurpen door de hevel omhoog te zetten.
3. Zet het stuur in de gewenste positie en sluit de bovenkant van de stuurpen.



*De fiets wordt geleverd met de juiste spanning op de hevel. Mocht de beugel niet goed sluiten waardoor het stuur niet goed vastzit, dan moet de stuurpen opnieuw afgesteld worden. Zie hiervoor het hoofdstuk '**Reparatie en onderhoud door dealer**' voor meer informatie.*

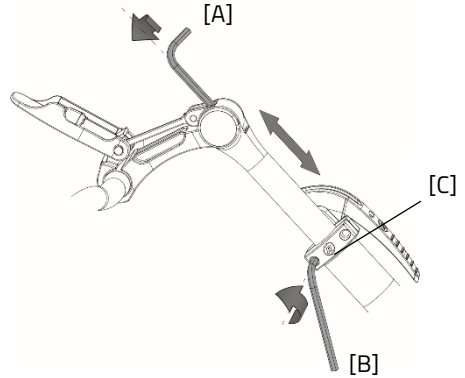


Stuurhoogte (Easy Rider en Easy Rider Compact)

De hoogte van het stuur heeft invloed op het rijcomfort. Deze bepaalt de druk op de handen en de houding van de rug. De meest comfortabele stand bepaal je zelf in de praktijk.

Om het stuur in hoogte te verstellen:

1. Kantel het stuur naar de onderste positie zoals in de afbeelding hiernaast weergegeven. (Lees stuurstand voor informatie om de stuurpen te kantelen)
2. Door het stuur naar beneden te kantelen is de binnenzeskantbout te bereiken.
3. Draai met een lange inbussleutel de bout [A] enkele slagen los.
4. Draai vervolgens de bouten van de parkeerremklem enkele slagen los [B].
5. Schuif de stuurpen naar de juiste hoogte en draai vervolgens de schroef weer vast.
6. Draai tot slot ook de bouten van de parkeerremklem weer vast [B]. Zorg dat de parkeerremklem altijd aansluit op de stuurbuis [C].



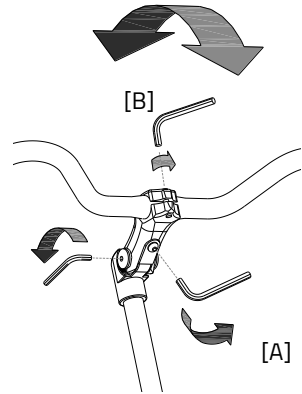
De stuurpen **niet verder** dan de markering uittrekken, anders steekt de buis niet diep genoeg in de schacht en is er risico op afbreken, wat tot ernstige verwondingen kan leiden.



Stuurstand (Easy Rider Compact Small)

Je kan het stuur kantelen. Dit heeft invloed op de afstand van het stuur tot het bovenlichaam. Bepaal zelf in de praktijk wat het meest comfortabel is. Om het stuur te kantelen:

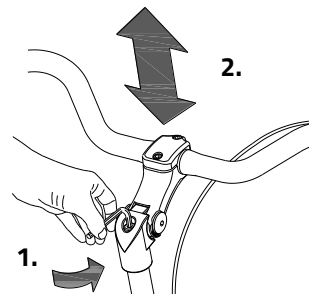
1. Draai de schroef [A] met een inbussleutel enkele slagen los.
2. Zet het stuur in de gewenste positie en draai vervolgens de schroef weer stevig vast.
3. Draai de schroef [B] met een inbussleutel enkele slagen los, zet het stuur weer in de juiste (vlakke) positie en draai vervolgens de schroef weer vast.



Stuurhoogte (Easy Rider Compact Small)

De hoogte van het stuur heeft invloed op het rijcomfort. Deze bepaalt de druk op de handen en de houding van de rug. De meest comfortabele stand bepaal je zelf in de praktijk. Om het stuur te verstellen:

1. Draai de schroef met een inbussleutel enkele slagen los.
2. Schuif de stuurpen naar de juiste hoogte en draai vervolgens de schroef weer stevig vast.



De stuurpen **niet verder** dan de markering uittrekken. Anders steekt de buis niet diep genoeg in de schacht en is er risico op afbreken, wat tot ernstige verwondingen kan leiden.

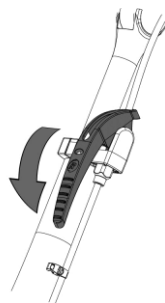


Voor ingebruikname

Parkeerrem

(Easy Rider, Easy Rider Compact, Easy Rider Compact Small)

Gebruik de parkeerrem altijd tijdens: op- en afstappen, parkeren en achterlaten van de fiets. Op de afbeelding hiernaast zie je de parkeerrem op de parkeerstand.



Probeer de fiets altijd op een horizontaal oppervlak te parkeren. Het wordt afgeraden de fiets op een helling steiler dan 10% te parkeren.

Verlichting

Wanneer de fiets uitgevoerd is met het Silent Elektrosysteem schakelt de verlichting automatisch in wanneer het elektrosysteem geactiveerd wordt. Hieronder wordt de bediening van zowel de handmatig geschakelde verlichting als de centraal geschakelde verlichting uitgelegd.

Handmatig geschakelde koplamp

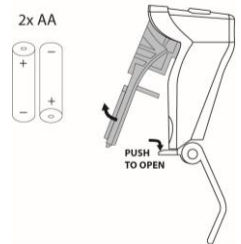
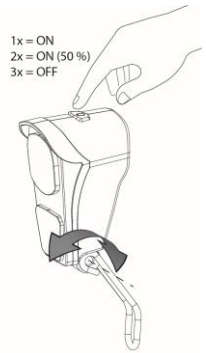
(Easy Rider, Easy Rider Compact, Easy Rider Compact Small)

De koplamp heeft een drukknop met drie standen: ON - ON[50%] – OFF.

Stel de hoek van de koplamp zo in dat het centrum van de lichtbundel zich op circa tien meter voor de fiets bevindt.

De koplamp werkt op batterijen. Als de batterijen bijna leeg zijn, gaat in de drukknop van de koplamp een rode LED branden. Volg de volgende stappen om de batterijen te vervangen.

1. Open de lamp door het lipje van de behuizing naar beneden te drukken en de voorkant van de lamp los te trekken.
2. Vervang de twee alkaline batterijen (2x AA).
3. Monteer de lamp weer door eerst de bovenkant in de behuizing te drukken en dan de onderkant weer achter het lipje vast te klikken.



De verlichting alleen bij stilstand bedienen om gevaarlijke situaties en kans op beknelling te voorkomen.

Handmatig geschakeld achterlicht

(Easy Rider)

Het achterlicht heeft een aan/uit knop waarmee

Off-Auto-On in te stellen zijn.

De instelling is als volgt:

1x drukken: verlichting is aan

2x drukken: verlichting is automatisch

3x drukken: verlichting is uit

In de "On/Off" stand kan het achterlicht handmatig aan- of uitgeschakeld worden.

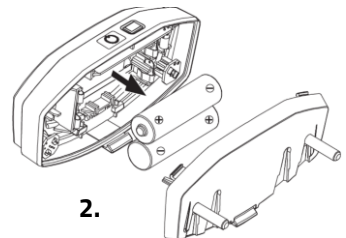
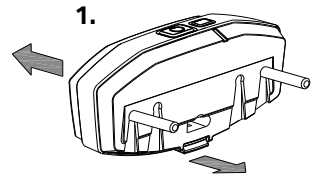
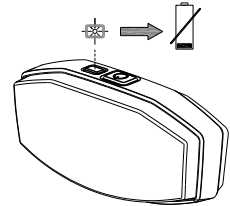
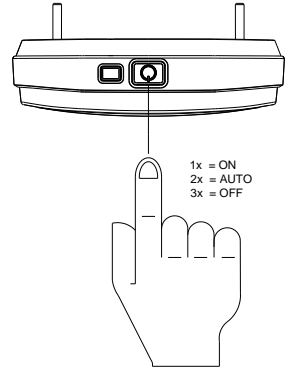
In de "Auto"-stand gaat het achterlicht automatisch aan of uit met behulp van licht- en bewegingssensoren. Als er na enige tijd geen beweging is gesignaleerd, gaat de verlichting automatisch uit.

Het achterlicht werkt op batterijen. Als de batterijen bijna leeg zijn, gaat bovenop het achterlicht een rode LED knipperen. Volg de volgende stappen om de batterijen te vervangen.

1. Demonteer het kapje van de houder door het lipje aan de onderkant in te drukken.
2. Vervang de alkaline batterijen (1,5 V - 1500 mA) en monteer het kapje.



Batterijen zijn milieuvriendelijk. Volg bij verwijdering de lokale voorschriften.



Handmatig geschakeld achterlicht

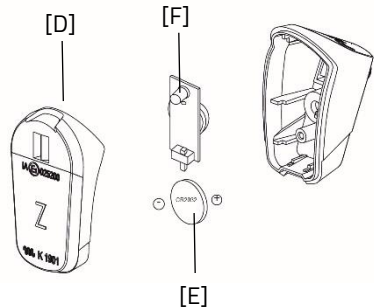
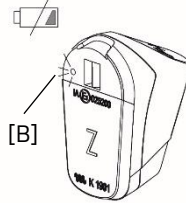
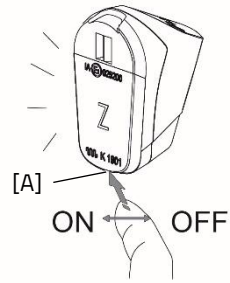
(Easy Rider Compact, Easy Rider Compact Small)

Het achterlicht is aan te schakelen door de ON / OFF knop aan de onderkant te bedienen.

Het achterlicht werkt op batterijen. Als de batterij bijna leeg is, gaat een rode LED branden [B]. Volg de volgende stappen om de batterijen te vervangen.

1. Gebruik een plat voorwerp [C], zoals een muntstuk, om de voorkant van de lamp los te wrikken.
2. Haal de voorkant [D] van de behuizing.
3. Vervang de batterij [E] aan de achterkant van de PCB [F].

Type batterij: CR2032



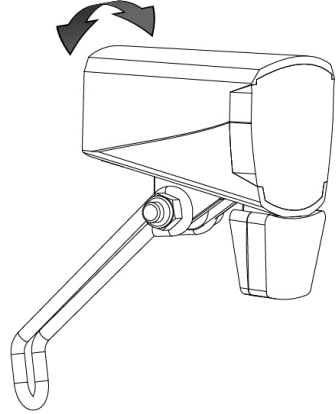
Centraal geschakelde verlichting

(Easy Rider, Easy Rider Compact, Easy Rider Compact Small)

De fiets is met centraal geschakelde verlichting uitgevoerd (voor en achter) waarbij de verlichting aangesloten zit op het elektro-systeem.

De verlichting schakelt automatisch in wanneer het elektro-systeem wordt geactiveerd.

Stel de hoek van de koplamp zo in dat het centrum van de lichtbundel zich op circa tien meter voor de fiets bevindt.



Je kan de verlichting handmatig in- en uitschakelen door kort op de aan/uit-knop op de display te drukken. Als het elektro-systeem wordt uitgeschakeld, gaat de verlichting weer automatisch uit.



Zorg ervoor dat er altijd een opgeladen accu op de fiets aanwezig is als je in het donker gaat fietsen!

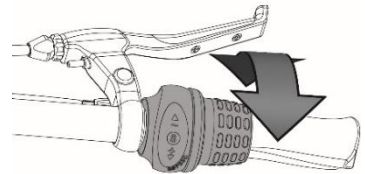
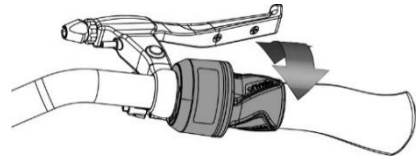
Zodra de accu bijna leeg is biedt de motor geen ondersteuning meer tijdens het fietsen. De schakelbare verlichting werkt dan nog wel op de reststroom.

Versnelling

(Easy Rider, Easy Rider Compact)

De fiets is optioneel uitgevoerd met versnellingen. De versnelling wordt bediend door aan de handgreep te draaien. Trap niet tijdens het verdraaien van de versnelling.

Afhankelijk van de gekozen versnelling kan de handgreep variëren.



Neem voordat je daadwerkelijk gaat fietsen het hoofdstuk **Veiligheidsmaatregelen** door en zorg dat je het begrijpt.

Silent elektrosysteem

Het Silent elektrosysteem bestaat uit 5 onderdelen: display, knoppenunit, accu, motor en trapas. Het gebruik van de eerste 3 onderdelen worden in deze handleiding toegelicht.

Bediening van het Silent smart display

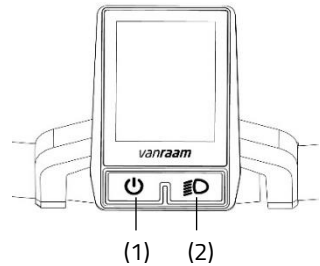
Het Silent smart display voorziet je van fietsinformatie, dit zal later verder toegelicht worden. Het display is met een beugel gemonteerd aan het stuur. Het display kan en hoeft niet verwijderd worden bij het verlaten van de fiets.

(1) Aan / uit

Met deze knop schakel je het elektrosysteem in.

(2) Fietsverlichting

De verlichting op de fiets gaat automatisch aan bij het inschakelen van het elektrosysteem. Door kort op deze knop te drukken kan de verlichting uit (en in) geschakeld worden.



Bediening van de knoppenunit

De knoppenunit is naast het handvat op het stuur gemonteerd. Met de knoppenunit bedien je het elektrosysteem.



De knoppenunit kan door je dealer aan de andere kant van het stuur gemonteerd worden.

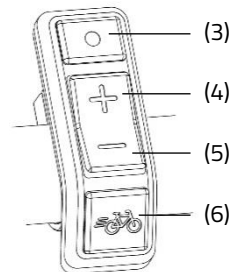
(3) Mode

Door deze knop kort in te drukken kun je wisselen tussen de verschillende mode schermen.

(4) Plus - Trapondersteuning verhogen

(5) Min - Trapondersteuning verlagen

(6) Starthulp

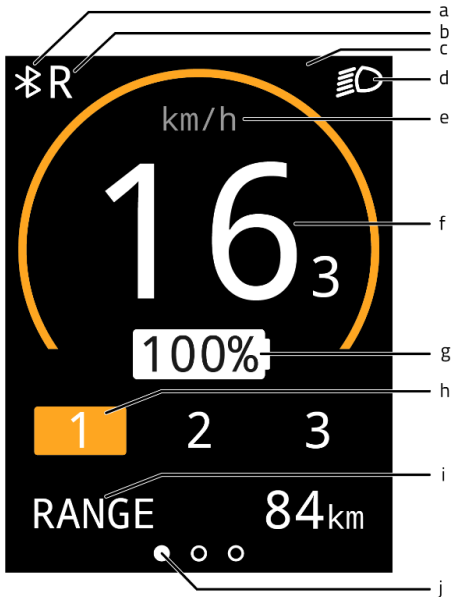


Informatiescherm

Na het opstarten van het elektro-systeem wordt het informatiescherm getoond. Dit scherm geeft actuele fietsinformatie weer.



Het informatiescherm werkt alleen indien je het elektro-systeem hebt ingeschakeld.



- (a) Bluetooth connectie
- (b) Achteruitrij-functie van (duim)gashendel is geactiveerd
- (c) Meldingenveld
- (d) Fietsverlichting
- (e) Aanduiding snelheidseenheid
- (f) Snelheid
- (g) Acculaadpercentage
- (h) Ondersteuningsstand
- (i) Mode schermen
- (j) Mode scherm oriëntatiebalk

Mode schermen

Met de mode knop (3) kan het mode scherm (i) ingesteld worden. Er kan gewisseld worden tussen de volge 3 mode schermen tijdens het gebruik .

1. Actieradius [RANGE] (standaardweergave)
Dit is het aantal kilometers dat nog gefietst kan worden met de resterende accucapaciteit in de actieve ondersteuningsstand.



De actieradius is ondersteuningsstand afhankelijk en betreft een schatting, waardoor de werkelijke actieradius kan afwijken van de schatting. De actieradius is van diverse factoren afhankelijk. De actieradius wordt onder andere beïnvloed door: capaciteit van de accu, mate van ondersteuning, bandenspanning, rijsnelheid, gewicht van de berijder en belading, omgeving.

2. Trip afstand [TRIP]
Dit is de afstand die afgelegd is sinds de laatste reset van de tripteller. Door de mode knop één seconde vast te houden wordt de tripteller gereset naar 0.
3. Totale afstand [TOTAL]
Dit is de totaal gereden afstand van de fiets, wanneer het elektro-systeem ingeschakeld is.

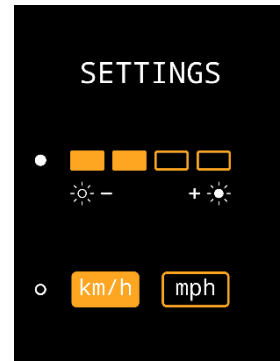


Instellingenscherf

In het instellingenscherf kan de helderheid van het scherf en de eenheid van afstand en snelheid gewijzigd worden. Om in het instellingenscherf te komen dient de mode knop (3) en de plus knop (4) op hetzelfde moment één seconde vastgehouden te worden.








Met de mode knop (3) kan er gewisseld worden tussen de instellingen. Met de plus- en minknop (4,5) kan de instelling gewijzigd worden.

Om het instellingenscherf te verlaten moet de mode knop (3) één seconde ingedrukt worden.



Meldingen

In het informatiescherm kunnen verschillende symbolen weergegeven worden. De symbolen staan hieronder toegelicht. Meer informatie over de meldingen is te vinden in het hoofdstuk "**Mogelijke Storingen**".

	De fietsverlichting is geactiveerd
	Er is een Bluetooth connectie actief
	Geen communicatie met de accu
	De achteruitrij-functie van (duim)gashendel is geactiveerd
	De temperatuur van de controller is te hoog
	De spanning is te hoog
	Storing

Trapondersteuning

Het Silent elektrosysteem biedt ondersteuning tijdens het fietsen.

Starthulp

Met de starthulp wordt de ondersteuning geactiveerd, tot een snelheid van 6 km/h, zonder zelf mee te trappen. Houd hiervoor de starthulp knop (6) ingedrukt. Als de knop opnieuw wordt ingedrukt, wordt de functie opnieuw geactiveerd.

Als je tijdens het fietsen op de starthulp knop drukt krijg je een "boost". De "boost" heeft dezelfde maximale snelheid als de fiets. De geactiveerde ondersteuningsstand bepaald de mate van ondersteuning van de starthulp en de "boost".

De starthulp knop kan gebruikt worden voor:

- Extra ondersteuning bij het wegrijden (starthulp).
- Extra ondersteuning tijdens het fietsen op een helling ("boost").

Ondersteuningsstanden

Door middel van de ondersteuningsstanden 1, 2 en 3, kan de mate van trapondersteuning worden ingesteld. Tijdens het fietsen kan de ondersteuningstand gewisseld worden.

1. Geringe ondersteuning, maximale actieradius.



2. Gemiddelde ondersteuning, gemiddelde actieradius.



3. Maximale ondersteuning, geringe actieradius.



Achteruitfietsen

De achteruitrijfunctie wordt geactiveerd door vanuit stilstand achteruit te trappen. Na enkele omwentelingen wordt de motor geactiveerd en gaat de fiets met circa 3 km/u achteruit zolang er achteruit getrapt wordt.



Laat je niet verrassen door het plotselinge gedrag van de elektromotor. Als je bijvoorbeeld voor het stoplicht wacht en de pedalen spelenderwijs achteruit draait, zal de achteruitrijfunctie worden geactiveerd en gaat de fiets achteruit rijden!

Recepten

Een recept is een set met instellingen dat de mate van ondersteuning bepaalt. Door een ander recept in te laden kan de mate van ondersteuning voor alle ondersteuningsstanden aangepast worden. De recepten zijn door de dealer of via de Van Raam app te wisselen.

Gebruik zonder accu

In het geval de accu leeg is, of als er zich geen accu op de fiets bevindt, kan er met de fiets gefietst worden en werken de versnellingen.

Opladen van de accu

(Easy Rider Compact, Easy Rider Compact Small)

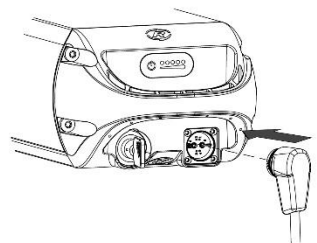
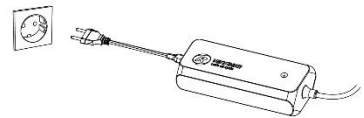
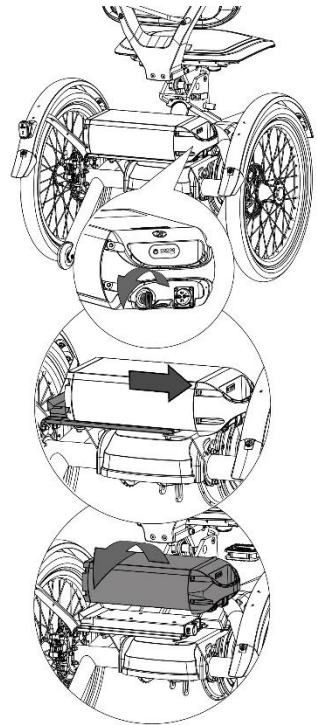
Volg de volgende stappen om de accu van de Easy Rider Compact (Small) af te halen en op te laden:

1. Ontgrendel de accu door de sleutel een kwartslag te draaien.
2. Druk het slotje in.
3. Schuif de accu een paar centimeter van de slede.
4. De accu kun je er nu aftillen, gebruik eventueel twee handen hiervoor.
5. Neem de accu mee naar binnen. Sluit **eerst** de stekker van de lader in het stopcontact. De groene LED gaat aan. De lader staat nu stand-by.
6. Steek **daarna** de laadconnector van de lader in het oplaadpunt van de accu. De rode LED gaat aan. De lader is nu aan het laden.



Let op! *Is de accu niet goed aangesloten dan is de groene LED aan (stand-by modus). Bij onvoldoende connectie, haal de stekker uit het stopcontact en maak de connector van de lader schoon met een droge doek.*

7. De oplaadtijd is afhankelijk van de accustatus. De oplaadtijd is circa 2 uur bij een 11,4 Ah/36 V accu en circa 4,5 uur bij een 23,5 Ah/36 V accu.
8. Zodra de accu helemaal is opgeladen brandt de groene LED continu. Haal nu **eerst** de laadconnector van de accu.
9. Haal **daarna** de stekker van de lader uit het stopcontact.
10. Plaats de accu weer terug in de houder op de fiets en vergrendel de accu. Eventueel kan de accu ook direct in de houder worden opgeladen.



Opladen van de accu

(Easy Rider)

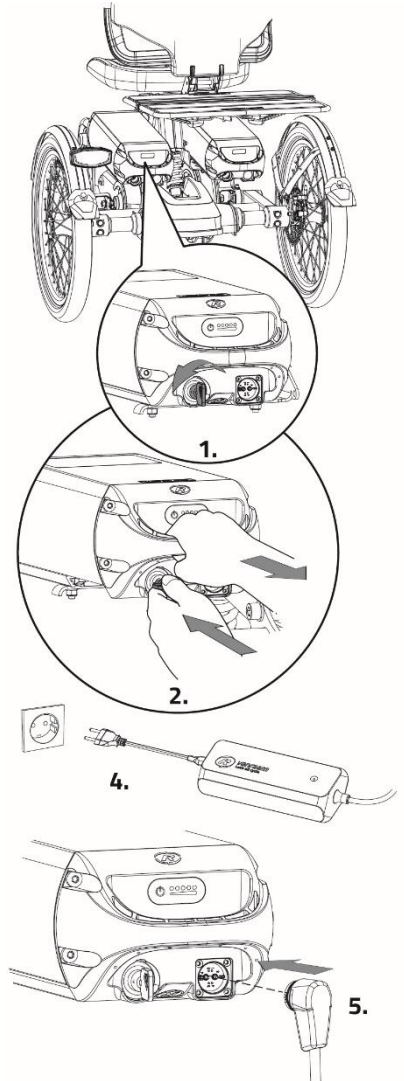
Volg de volgende stappen om de accu van de Easy Rider af te halen en op te laden:

1. Ontgrendel de accu door de sleutel een kwartslag te draaien.
2. Druk het slotje in en houdt deze ingedrukt. Trek daarna met de andere hand de accu uit de houder.
3. Neem de accu mee naar binnen.
4. Steek **eerst** de stekker van de lader in het stopcontact. De groene LED gaat aan. De lader staat nu stand-by.
5. Steek **daarna** de laadconnector van de lader in het oplaadpunt van de accu. De rode LED gaat aan. De lader is nu aan het laden.



Let op! *Is de accu niet goed aangesloten dan is de groene LED aan (stand-by modus). Bij onvoldoende connectie, haal de stekker uit het stopcontact en maak de connector van de lader schoon met een droge doek.*

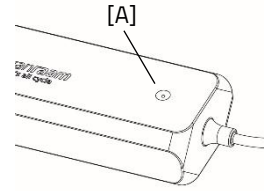
6. De oplaadtijd is afhankelijk van de accustatus. De oplaadtijd is circa 2 uur bij een 11,4 Ah/36 V accu en circa 4,5 uur bij een 23,5 Ah/36 V accu.
7. Zodra de accu helemaal is opgeladen brandt de groene LED continu. Haal nu **eerst** de laadconnector van de lader uit de connector van de accu.
8. Haal **daarna** de stekker van de lader uit het stopcontact.
9. Plaats de accu weer terug in de houder op de fiets en vergrendel de accu.



Indicatielampje van de lader

De status van de lader wordt weergegeven door het gekleurde indicatielampje.

- Als het indicatielampje groen brandt dan is de lader in stand-by modus of is de accu vol.
- Als het indicatielampje rood brandt dan is de lader de accu aan het opladen.
- ⊘ Als het indicatielampje rood knippert dan is de lader in de beveiligingsmodus.



Let op! Haal de lader uit het stopcontact.



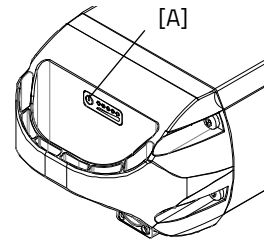
Gebruik de lader alleen als de omgevingstemperatuur tussen de 0 en 35 graden ligt.



Het is voor de accu beter om tussentijds te laden in plaats van te wachten tot deze helemaal leeg is.

Indicatielampjes van de accu

Op de accu bevindt zich een LED indicatie waarmee de lading gecontroleerd kan worden. Door kort op de aan/uit knop [A] te drukken is de lading af te lezen. Tijdens het laden van de accu geeft de indicatie de laadvoortgang weer:



De accu is volledig opgeladen. Als de accu gebruikt wordt zal het aantal brandende groene lampjes afnemen.



Als er twee groene lampjes branden is de accu 50% opgeladen.



Als alleen de linker LED groen nog brandt, is de accu bijna leeg en dient de accu opgeladen te worden of vervangen te worden door een opgeladen accu.



Als de linker LED groen gaat knipperen, is de accu leeg en zal de motor niet lang meer ondersteunen tijdens het fietsen. De schakelbare verlichting werkt daarna nog wel.



Zet de fiets nooit weg met een lege accu.

Deep sleep mode accu

Wanneer de accu bijna leeg is en een week niet is gebruikt, zal de accu in een 'deep sleep mode' gaan. In deze mode verbruikt de accu zo min mogelijk energie waardoor de levensduur van de accu verlengd wordt.

Wanneer de "deep sleep mode" geactiveerd is, kan de accu niet gebruikt worden. Door de aan/ uit knop [A] op de accu in te drukken, komt de accu uit de 'deep sleep mode' en kan de accu weer gebruikt worden. Het is verstandig om de accu eerst op te laden voordat deze gebruikt wordt.

Laden en onderhoud van de accu

Belangrijke veiligheidswaarschuwing:



Fiets de accu bij het eerste gebruik helemaal leeg. De accu zal daarna optimaal gebruik maken van de capaciteit van de accu. Het is niet noodzakelijk de accu in één keer leeg te fietsen, dit mag ook verdeeld worden over meerdere ritten. Laad, na het leeg fietsen, de accu volledig op. De accu kan daarna gebruikt worden naar behoefte.

- Voor een optimale conditie en capaciteit van de accu, adviseren wij om de accu binnen bij kamertemperatuur op te laden.
- Zet de fiets nooit weg met een lege accu. Wij adviseren om de accu zo snel mogelijk te laden als deze leeg is. De beste bewaar-lading voor de accu is bij een lading waarbij drie tot vijf LED's branden.
- Controleer in de winter de acculading om de maand, laad deze bij als er minder dan drie LED's branden.
- Bewaar en gebruik de accu bij voorkeur tussen de 5 en 20 graden, vermijd hogere en lagere temperaturen.
- Laad de accu niet op in de volle zon en zorg ervoor dat de accu niet wordt geladen bij een temperatuur lager dan 5 graden.
- Gebruik de lader alleen in droge binnenruimtes, de lader mag niet nat worden.
- Gebruik uitsluitend de meegeleverde Van Raam accu.
- De behuizing van de accu én de lader mag niet geopend worden. Bij problemen ga je naar je dealer!
- Een Van Raam accu mag en kan niet gereviseerd worden in verband met veiligheid en onjuiste werking van het electrosysteem.
- Laat de accu niet vallen, dit kan zowel extern als intern schade veroorzaken.

- Als de fiets een storing heeft, moet de accu losgekoppeld worden van de fiets.



Houd er rekening mee dat de fiets bij lagere temperaturen (0°C en lager) minder ondersteuning levert en dat de accu sneller leeg raakt. Ook neemt het opladen bij lage temperaturen meer tijd in beslag.



Iedere accu loopt na verloop van tijd leeg. Dit proces heet 'zelfontlading'. Een accu die leeg is en niet wordt opgeladen kan door zelfontlading een diepteontlading krijgen en hierdoor defect raken. De garantie vervalt in geval van diepteontlading.



Houd er rekening mee dat iedere accu na verloop van tijd slijt. Het slijtageproces van de accu is onvermijdelijk en afhankelijk van meerdere factoren zoals het gebruik, het aantal keren volledig ont- en opladen en de omgevingstemperatuur. Ook als de accu niet wordt gebruikt, zal de capaciteit afnemen. Een versleten accu kan gebruikt worden, maar houd er rekening mee dat de actieradius verminderd.

Mogelijke storingen

- Het systeem laat zich niet inschakelen:
 1. Controleer of de accu goed bevestigd is.
 2. Controleer de status van de accu. Indien deze leeg is, laad de accu op.
 3. Als het bovenstaande geen oplossing biedt, neem dan contact op met de dealer.
- Als er een rode LED op de lader gaat knipperen, haal de stekker uit het stopcontact en gebruik de lader en de accu niet meer. Neem in dit geval contact op met de dealer.

Storingstabel van meldingen in het informatiescherm:

Storingsymbool/ code	Omschrijving	Gevolg/ actie
Alle ondersteuningsstanden knipperen	Te hoge temperatuur controller	Systeem ondersteund wel, motorvermogen wordt gereduceerd.
Thermometer (symbool) + alle ondersteuningsstanden knipperen.	Te hoge temperatuur controller	Systeem ondersteund niet, controller laten afkoelen.
Accu met kruis (symbool) + alle ondersteuningsstanden knipperen	Geen communicatie met accu	Systeem ondersteund wel. Neem contact op met de dealer.
Bliksemschicht (symbool) + ondersteuningsstanden uit	Te hoge spanning	Systeem ondersteund niet, spanning zakt vanzelf als er langzamer dan de maximale ondersteuningssnelheid wordt gefietst.
Uitroepteken (symbool)	Te lage spanning	Systeem ondersteund niet, controleer de connectie tussen controller en accu. Controleer hoe vol de accu is.
	Communicatiefout controller	Systeem ondersteund niet. Neem contact op met de dealer.
De actieve ondersteuningsstand knippert	Te hoge stroom	Systeem ondersteund niet. Neem contact op met de dealer.
De actieve ondersteuningsstand knippert	Motorsensor storing	Systeem ondersteund wel. Neem contact op met de dealer.
Alle ondersteuningsstanden zijn uit.	De accu is bijna leeg	Laad de accu op.

Laden en onderhoud van de accu

Belangrijke veiligheidswaarschuwing:

Veiligheidsmaatregelen lader

- Laad met de mee geleverde lader uitsluitend Van Raam Li-Ion accu's. Sluit de lader alleen aan op een geschikt stopcontact (220-240 Volt AC 50-60 Hz). Wanneer de lader niet gebruikt wordt, haal dan de stekker uit het stopcontact en de stekker van de accu.
- De lader mag uitsluitend gebruikt worden door personen die de informatie uit deze gebruiksaanwijzing tot zich genomen hebben en bekend zijn met het juiste gebruik van de lader. Houd de lader uit de buurt van kinderen, zij mogen niet met de lader spelen.
- De lader is ontworpen voor gebruik in een stofvrije, droge en geventileerde omgeving. Stel de lader niet bloot aan water, warmtebronnen en direct zonlicht. Houdt de lader schoon en droog.
- Laad geen accu's die heet aanvoelen. De accu mag maximaal op kamertemperatuur zijn om geladen te mogen worden. Stop het laden als de accu abnormaal warm wordt ($>40^{\circ}\text{C}$).

Let op! De lader kan wel warm worden tijdens het laden $> 50^{\circ}\text{C}$. Voel eerst voorzichtig of je de lader op kunt pakken, deze temperatuur kan bij het in contact komen met de huid tot overgevoeligheid of een schrikreactie zorgen.

- Gebruik de lader niet als deze zichtbaar beschadigd of gemodificeerd is. Repareer de lader niet! Neem contact op met Van Raam. Je mag de lader nooit zelf openen!
- Houd tijdens het laden altijd toezicht op de lader en de accu. Wanneer de accu vol is, haal de stekker uit het stopcontact en de stekker van de accu.

Silent Elektrosysteem opties

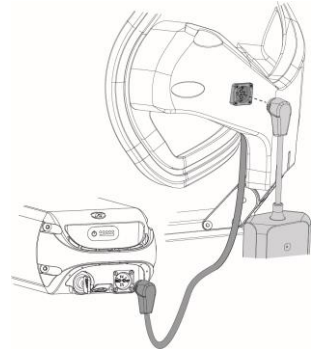
Per fietsmodel zijn er verschillende opties voor het elektrosysteem.

Extern laadpunt

(Standaard voor Easy Rider, optioneel voor Easy Rider Compact en Easy Rider Compact Small)

De Easy Rider is standaard uitgevoerd met een extern laadpunt in de rugleuning. Zo kan de accu opgeladen worden via een goed te bereiken laadpunt zonder de accu van de fiets te verwijderen.

Voor de Easy Rider Compact en de Easy Rider Compact Small is het externe laadpunt optioneel.



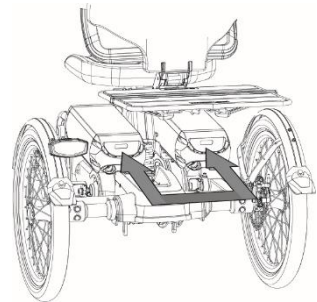
Mocht het laden niet lukken, controleer dan of de stekker van het externe laadpunt goed op de accu aangesloten zit.

Reserveaccu (optioneel)

(Easy Rider)

De fiets kan worden uitgevoerd met een tweede accu. Zodra de aangesloten accu leeg is, verwissel je de accu's van plaats.

Er is één accuhouder aangesloten op het systeem, te herkennen aan de kabels.

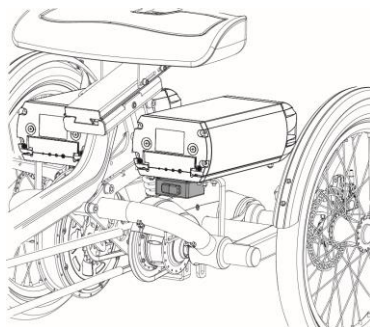


Schakelbaar accupakket (optioneel)

(Easy Rider)

Als je beschikt over twee accu's kan de fiets worden uitgevoerd met de optie schakelbaar accupakket. Zodra de aangesloten accu leeg is, kun je van accu wisselen met behulp van een schakelaar. Deze bevindt zich onder de zitting, drager of accu.

Beide accuhouders zijn aangesloten op het systeem. Indien gewenst kun je in de tussentijd de lege accu uit de houder laten om de accu op te laden



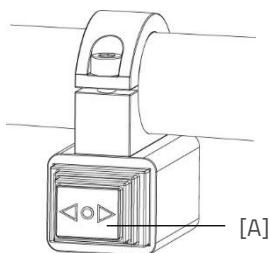
Duimgashendel

De fiets kan uitgerust worden met een duimgashendel. De duimgashendel is gemonteerd naast het handvat en kan met de duim bediend worden. Wanneer de gashendel bediend wordt zal de fiets tot een maximale snelheid van 6 km/h gaan rijden zonder dat er meegefietsd dient te worden.

Met de schakelaar op de duimgashendel kan er gewisseld worden tussen vooruit en achteruit rijden. Wanneer de knop op de '0' staat zal de fiets vooruit gaan rijden zodra de duimgashendel wordt bediend en als de knop op '1' staat zal de fiets achteruit gaan rijden met een maximale snelheid van 3 km/h.

Richtingaanwijzer set

De fiets kan uitgerust worden met een richtingaanwijzer set. Om de richtingaanwijzers te bedienen druk je de schakelaar [A] op het stuur naar links of rechts. Als de richtingaanwijzer actief is dan is een klikgeluid hoorbaar. Om de richtingaanwijzer weer uit te schakelen moet je de knop in de middelste stand zetten. De richtingaanwijzer set wordt voorzien van stroom via de accu van het Silent Elektrosysteem.



Houd er rekening mee dat de richtingaanwijzer alleen kan worden geactiveerd wanneer de verlichting van de fiets is ingeschakeld.

Van Raam e-bike app

De Van Raam e-bike app is een gratis smartphone-app die je kunt gebruiken tijdens het fietsen op jouw elektrische Van Raam fiets.

De Van Raam e-bike app is gratis te downloaden via de **Google Play Store** of **Apple App Store**.

Apple App store:



Google Play Store:



Voor meer informatie over de Van Raam e-bike app kun je de Van Raam website raadplegen: www.vanraam.com



Vanaf 1 juli 2019 is het niet meer toegestaan de app **tijdens** het fietsen te bedienen. Deze mag alleen nog maar bediend worden indien men **stilstaat**. Het gebruik van een mobiele telefoon tijdens het fietsen is strafbaar.

Opties

Zitting verwijderen voor vervoer

(Easy Rider, Easy Rider Compact en Easy Rider Compact Small)

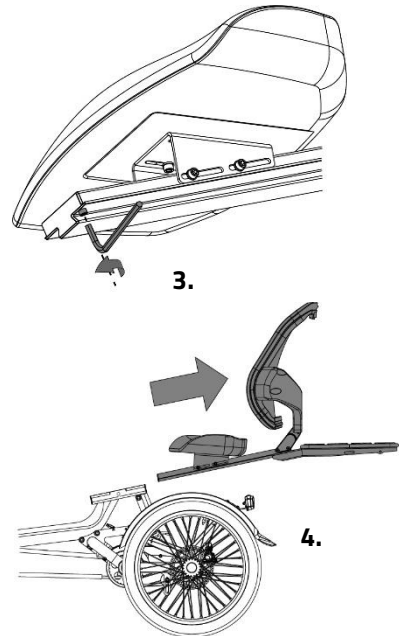
Bij de Easy Rider, Easy Rider Compact en Easy Rider Compact Small is het mogelijk om de zitting af te nemen. Hiermee kun je de fiets bijvoorbeeld makkelijker vervoeren op een fietsendrager. **Let op:** Het is belangrijk om van tevoren te checken hoeveel kilo je op jouw fietsendrager mag dragen en dat je dit gewicht niet overschrijdt. Specificaties over de Easy Rider vind je onder het hoofdstuk **'Technische specificaties'**.

Ter voorbereiding plaats je de fiets recht voor de fietsendrager wanneer deze is bevestigd aan de auto, zodat je de fiets er makkelijk op kan zetten. Ga dan als volgt te werk voor de Easy Rider:

Easy Rider zitting afnemen (en vervoeren)

Ter voorbereiding plaats je de fiets recht voor de fietsendrager wanneer deze is bevestigd aan de auto, zodat je de fiets er makkelijk op kan zetten. Ga dan als volgt te werk:

1. Zet de fiets op de parkeerrem, verwijder indien nodig voorwerpen uit de mand en andere onderdelen die van de fiets kunnen vallen.
2. In het geval van de elektrische versie, haal eerst de oplaadkabel (die naar het externe oplaadpunt leidt) uit de accu en verwijder vervolgens de accu.
3. Om de zitting van de Easy Rider te halen moet je eerst de schroef onder de zitting losschroeven met een inbussleutel (maat 4). **Let op:** Bewaar de schroef op een veilige plek, je hebt de schroef weer nodig wanneer je de zitting terugplaatst.
4. Open de snelspanhendel aan de zijkant van de zitting en trek de Easy Rider zitting naar achteren om het van de stoelslede af te halen.



5. Je kunt nu de Easy Rider zitting en de accu in de auto leggen en de Easy Rider op de fietsendrager zetten en bevestigen.

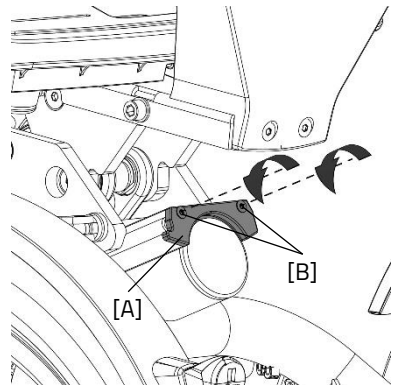


Het is niet mogelijk om rechtstreeks bij Van Raam een aanhanger voor je Van Raam fiets te kopen. Er zijn verschillende leveranciers die gespecialiseerd zijn in op maat gemaakte aanhangwagens, dakdragers of stalling voor jouw aangepaste fiets. Bekijk onze website voor meer informatie.

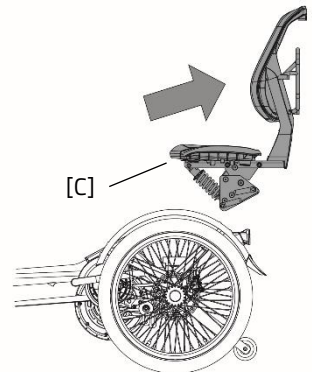
Easy Rider Compact en Easy Rider Compact Small zitting afnemen (en vervoeren)

Ga als volgt te werk voor de Easy Rider Compact (Small):

1. Zet de fiets op de parkeerrem, verwijder indien nodig de tas van het bagageframe en andere onderdelen die van de fiets kunnen vallen.
2. In het geval de rugleuning de optie extern laadpunt heeft haal dan eerst de oplaadkabel uit de accu.
3. Om de zitting van de fiets te kunnen halen moet eerst de eindaanslag [A] van zittingslede losgeschroefd worden. Doe dit door de twee schroeven [B] los te draaien met een Torx schroevendraaier.
4. Je kunt nu de zitting [C] van de fiets halen.



Let op! Monteer altijd na het terugplaatsen van de zitting op de fiets dat de eindaanslag [A] weer gemonteerd wordt. Dit onderdeel zorgt ervoor dat de zitting niet te ver naar achteren gemonteerd wordt wat grote veiligheidsrisico's met zich mee neemt.

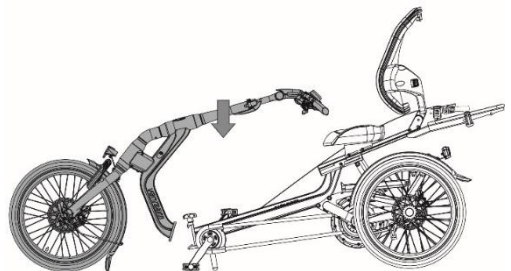
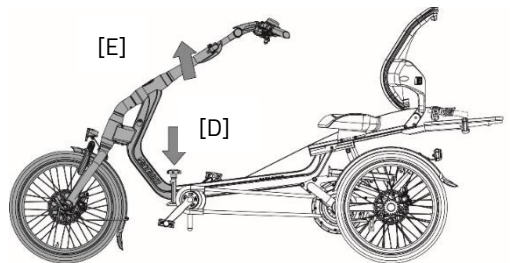
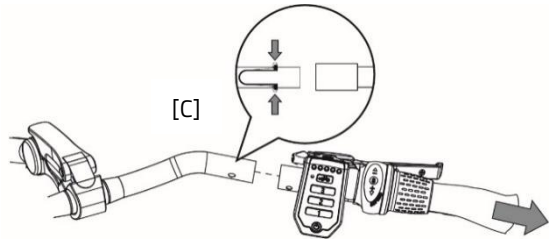
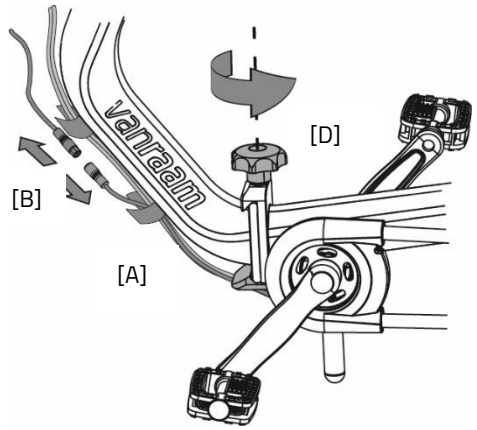


Heb je extra opties op je fiets? Een aantal van deze opties worden hieronder toegelicht. Extra opties zijn verkrijgbaar via een Van Raam dealer.

Deelbaar frame Easy Rider

Volg de volgende stappen om het frame op te delen:

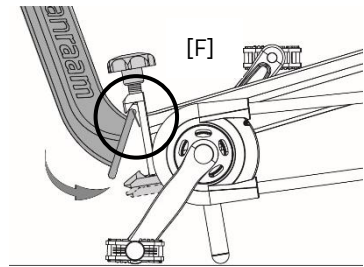
1. Zet de trapondersteuning uit.
2. Maak het klittenband [A] van de kabels los.
3. Trek de connectoren [B] van de verlichting uit elkaar.
4. Verwijder de handgreep [C] van het stuur. Druk de bolletjes van het veertje in om de handgreep uit het stuur te trekken. Leg deze vervolgens op de drager en zet hem vast met de snelbinder.
5. Draai nu sterknop [D] los tot je deze niet meer verder kunt draaien. **Let op!** Druk de knop nog niet in.
6. Ondersteun de voorkant van de fiets door de stuurbuis [E] vast te pakken. Trek daarbij de voorkant iets naar boven.
7. Druk nu met uw andere hand de sterknop [D] in om de koppeling te ontgrendelen. **Let op!** Druk niet op de sterknop zonder de voorkant van de fiets te ondersteunen.
8. Vervolgens kan de voorkant [E] langzaam naar beneden begeleid worden. **Tip:** Zet de fiets niet op de parkeerrem zodat de voorkant eenvoudiger wegrolt. **Tip:** Leg het voorste gedeelte van de fiets op een doek om beschadigingen te voorkomen.



Om de fiets weer in elkaar te zetten doorloop je de volgende stappen:

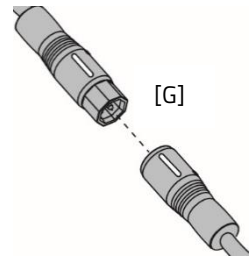
Tip: Zet de fiets niet op de parkeerrem zodat de delen eenvoudiger te koppelen zijn.

1. Zorg dat de sterknop [D] helemaal losgedraaid is.
2. Haak vervolgens de voorkant van de fiets in de deelbare koppeling [F].
3. Til de voorkant [E] van de fiets op om de deelbare koppeling met elkaar te verbinden (hefboomwerking).
4. Draai de sterknop vast, tilt de voorkant van de fiets iets op om de koppeling spelingsvrij te kunnen monteren. **Let op!**



Zorg dat de koppeling spelingsvrij vastgedraaid zit voordat je de fiets gebruikt.

5. Vervolgens kan de handgreep aan het stuur gemonteerd worden.
6. Verbind de connectoren van de verlichting weer met elkaar. Zorg dat de twee witte strepen [G] met elkaar uitlijnen.
7. Tot slot kan de kabelboom vastgezet worden met het klittenband [A].

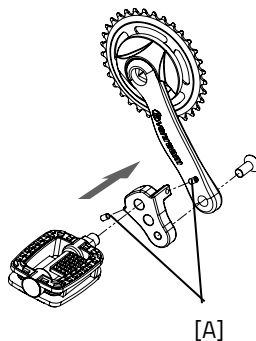


Crankverkorter

(Easy Rider, Easy Rider Compact, Easy Rider Compact Small)

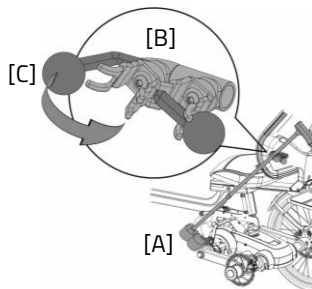
De crankverkorter wordt aan de crank bevestigd (zoals afgebeeld). Het pedaal kan vervolgens op twee posities bevestigd worden in de crankverkorter.

Met de stelschroef [A] dient de crankverkorter uitgelijnd te worden met de crank.



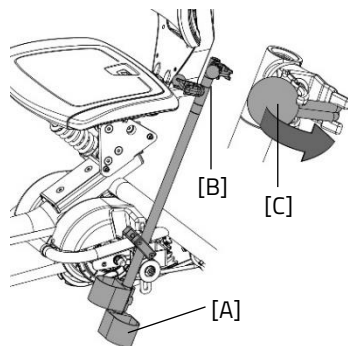
Stokhouder Easy Rider

In de stokhouder kun je twee stokken meenemen. Plaats de stok in de houder aan de onderzijde [A] en druk de stok vervolgens vast in de klemmen [B]. Zet de stok(-ken) vast door de bal [C] aan het uiteinde van het elastiek in de klem te haken.



Stokhouder Easy Rider Compact en Easy Rider Compact Small

In de stokhouder kun je twee stokken meenemen. Plaats de stok in de houder aan de onderzijde [A] en druk de stok vervolgens vast in de klemmen [B]. Zet de stok(-ken) vast door de bal [C] aan het uiteinde van het elastiek in de klem te haken.



Voetfixatie

(Easy Rider, Easy Rider Compact, Easy Rider Compact Small)

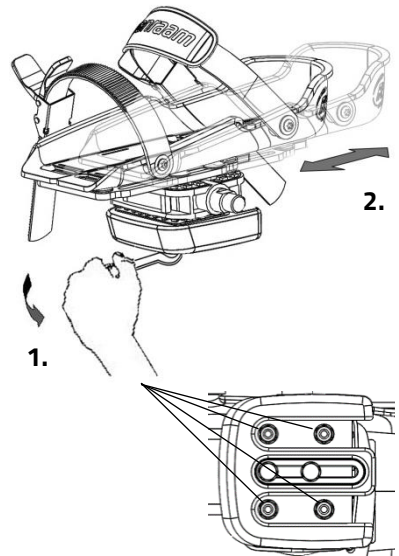
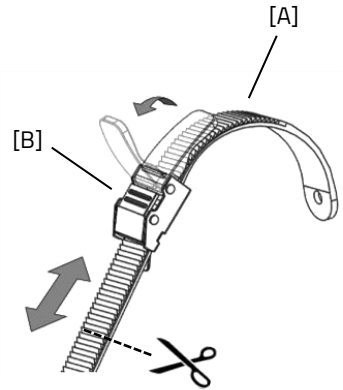
Met de voetfixatie kun je de voet fixeren door de twee tandbanden [A] in de snelspanners [B] te schuiven.

De snelspanner kan ontgrendeld worden door de lip volledig naar achteren te halen. Vervolgens kan de tandband eruit worden getrokken.

De tandbanden kunnen op maat worden geknipt. Hierbij moet de band een over lengte behouden van minimaal vijf centimeter.

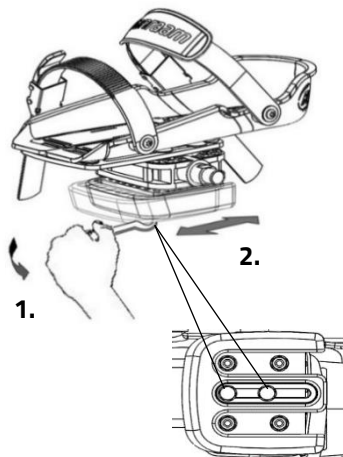
De positie van de voetenfixatie op het pedaal is instelbaar in lengte. Hierdoor kun je met de bal van de voet trappen om optimaal kracht te zetten.

1. Draai de vier moeren enkele slagen los met een dopsleutel.
2. Verschuif de plaat inclusief de voetenbak naar voren of naar achteren in de gewenste positie. Draai daarna de moeren weer vast.



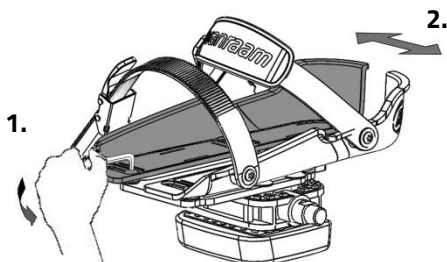
De voetfixatie gaat terug naar zijn neutrale stand indien hij niet gebruikt wordt. Door het balansblok te verschuiven kan de neutrale stand worden bepaald.

1. Draai de twee bouten enkele slagen los met een dopsleutel.
2. Verschuif het balansblok in de gewenste positie. Draai daarna de bouten weer vast.



De voetenbak is ook in breedte instelbaar. Enkel de buitenste voetenbak helft kan naar buiten worden geschoven.

1. Draai de twee bouten enkele slagen los met een inbussleutel.
2. Verschuif de voetenbak helft in de gewenste positie. Draai daarna de bouten weer vast.



Met de pedaalverbreder kunnen de voetenbak helften nog verder uit elkaar worden geschoven.

Tip: Breng bij het afstellen van de voetsteun de achterste delen samen in een V-vorm. Dit geeft je een betere pasvorm, omdat een voet aan de achterkant smaller is dan de voorkant.



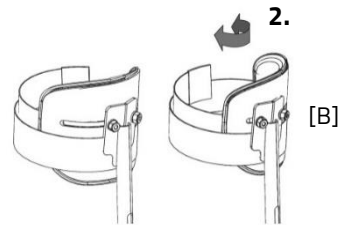
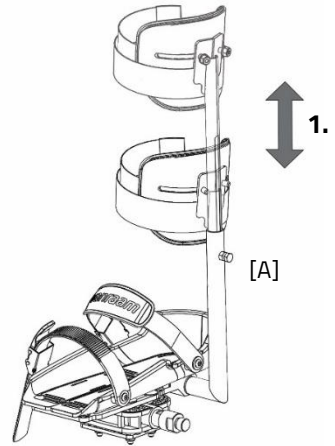
De kleine voetenbak (Fix20) is geschikt voor maat 22 tot en met maat 36. De breedte van het bereik van deze voetenbak is min. 6,5 cm tot max. 9 cm. De grote voetenbak (Fix25) is geschikt vanaf maat 37 tot maat 48. De breedte van het bereik van deze voetenbak is min. 8,5 cm tot max. 13 cm.

Onderbeenfixatie

(Easy Rider, Easy Rider Compact, Easy Rider Compact Small)

Bij de optie onderbeenfixatie kun je het onderbeen fixeren. Om de onderbeenfixatie in te stellen:

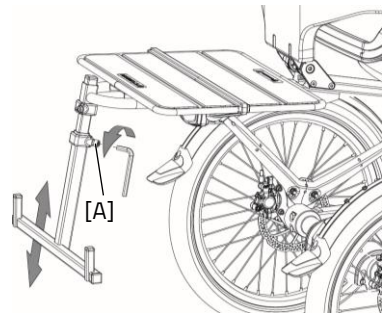
1. Draai de bout [A] enkele slagen los met een moersleutel. Stel de hoogte van de onderbeenfixatie zodanig in dat deze is afgestemd op het onderbeen van de berijder. Draai vervolgens de bout weer vast.
2. Draai de twee moeren [B] enkele slagen los. De hoek van de beenkom is nu in te stellen. Roteer de beenkom in de juiste positie en draai vervolgens de moeren weer vast.
3. Gebruik het klittenband om het onderbeen vast te zetten.



Rollatorhouder

(Easy Rider)

De rollatorhouderadapter kan in hoogte versteld worden. Om dit aan te passen moet de bout [A] met een inbussleutel enkele slagen losgedraaid worden. Nu is de adapter op de gewenste hoogte in te stellen. Draai vervolgens de bout [A] weer vast.



Let op het maximale bagagegewicht. De 20 kilo op de drager is inclusief rollator. Overschrijd dit gewicht niet en wees alert op dat deze optie het kiepgedrag beïnvloed.

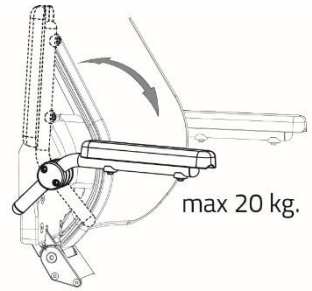
Armsteunen

(Easy Rider, Easy Rider Compact)

De armsteunen zijn individueel opklapbaar en voor de Easy Rider ook op verschillende hoogtes in te stellen.

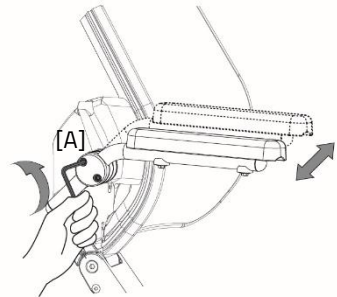


De armsteun mag niet met meer dan 20 kg belast worden.



Om de armsteunen op de juiste hoogte in te stellen (alleen Easy Rider):

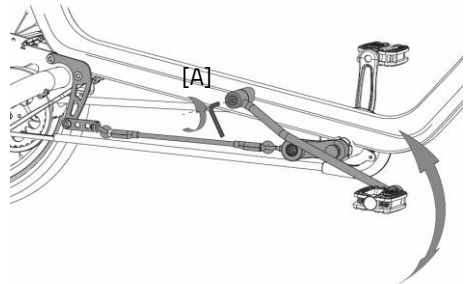
1. Schroef de twee binnenzeskantbouten [A] enkele slagen los met een inbussleutel.
2. De armsteun is nu op de gewenste hoogte in te stellen. Draai vervolgens de bouten weer vast.



Stilstaande crank

(Easy Rider, Easy Rider Compact en Easy Rider Compact Small)

De stilstaande crank kan in verschillende standen ingesteld worden. Hiervoor dient eerst de binnenzeskantbout [A] enkele slagen losgedraaid te worden met een inbussleutel. Vervolgens kan de stilstaande crank op de gewenste hoogte ingesteld worden. Draai hierna de bout weer vast.



De afbeelding wijkt af van de Easy Rider Compact en Easy Rider Compact Small.

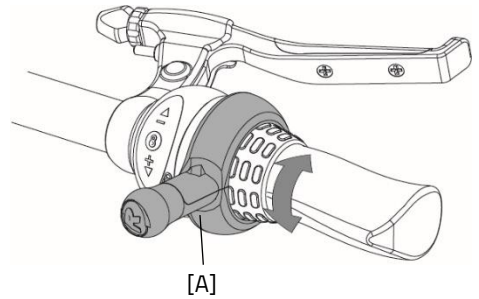


Bij het naar achteren rollen en afstappen van de fiets kan de roterende crank naar achteren schieten. Wees alert dat in deze situatie de crank niet tegen het been komt.

Schakelpook

(Easy Rider, Easy Rider Compact, Easy Rider Compact Small)

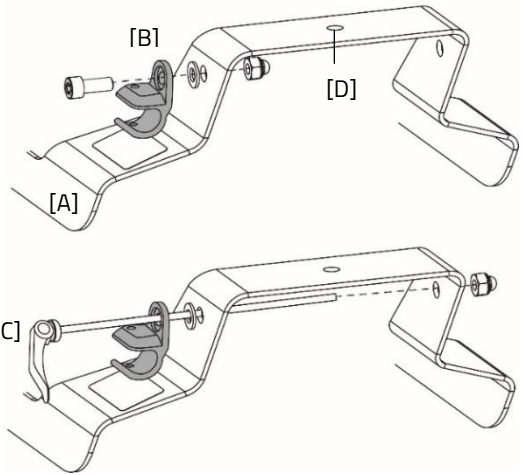
De stand van de schakelpook kan bepaald worden aan de hand van de stand van de shifter en de voorkeur voor de gebruiker. Om de pook af te stellen moet de bout [A] met een inbussleutel enkele slagen losgedraaid worden. Nu kan de pook in de gewenste stand ingesteld worden. Draai hierna de bout aan zodat de pook voldoende om de shifter klemt. **Let op!** Draai de bout niet verder dan nodig aan.



Fietskar-adapter

(Easy Rider)

De fietskar-adapter beugel [A] wordt aan de swingarm van de achterbrug gemonteerd. Hieraan kan de adapter [B] van jouw fietskar gemonteerd worden. De breedte van de beugel is vergelijkbaar met een naafbevestiging op een normale 2-wieler.



De adapter [B] zit niet bij deze optie inbegrepen.

De adapter kan afwijken van wat hiernaast weergegeven staat.

De adapter van jouw fietskar [B] kan met het bijgeleverde bevestigingsmateriaal aan de linker kant van de beugel gemonteerd worden. Het kan zijn dat je een snelspanner [C] meegeleverd krijgt bij je fietskar, deze kan ook op de fietskarbeugel gemonteerd worden. In het geval jouw fietskar een kogelkoppeling heeft dan kan deze vastgezet worden op het bevestigingspunt [D].



Zorg dat je de handleiding van de fietskar goed doorneemt en voldoet aan de montagevoorwaarde van de fabrikant voor gebruik.



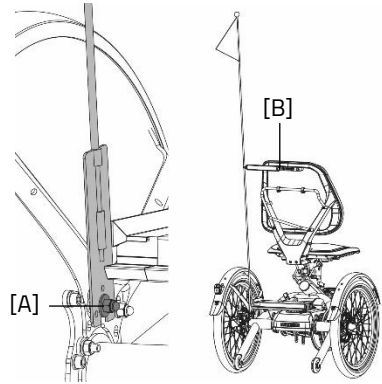
Maximale totale laadcapaciteit van 45 kg.

Veiligheidsvlag

(Easy Rider, Easy Rider Compact en Easy Rider Compact Small)

Om de veiligheidsvlag te verwijderen volg dan de volgende stappen:

1. Draai de dopmoer [A] enkele slagen los met een steeksleutel.
2. Draai de inbusbout [B] van de rugleuning los.
3. De veiligheidsvlag kan nu verwijderd worden.
4. Draai tot slot dopmoer [A] weer vast.



Technische specificaties

	Easy Rider Medium	Easy Rider Large	Easy Rider Compact	Easy Rider Compact Small
Binnenbeenlengte (cm)	65-88	85-108	63-81	52 – 71,5
Lengte (cm)¹	225	242	173	173
Breedte (cm)	78	78	73	73
Hoogte (cm)	116	116	109	100
Instaphoogte (cm)	35	35	32	32
Voorwiel	20"	20"	16"	16"
Achterwiel	20"	20"	20"	20"
Gewicht (kg) configuratie zonder elektro	49 (met zitting)	51 (met zitting)	39 (met zitting)	32
Max. gewicht gebruiker (kg)²	140	140	100	80
Max. lading bagageplateau of bagageframe (kg)	20	20	10	10
Remmen, voorzijde	Mechanische schijfremmen met parkeerrem functie	Mechanische schijfremmen met parkeerrem functie	Mechanische velgrem met parkeerrem functie	Mechanische velgrem met parkeerrem functie
Remmen, achterzijde	Hydraulische schijfremmen of terugtrap	Hydraulische schijfremmen of terugtrap	Hydraulische schijfremmen	Hydraulische schijfremmen
Veer (lbs/inch)³	550 / 750* / 1000	550 / 750* / 1000	550	n.v.t.

¹ Lengte (cm) bij de standaard versie. Door mogelijke aanpassingen aan de fiets kan de lengte verschillen.

² Dit geldt voor het standaard frame. Het frame van de Easy Rider kan versterkt en op maat gemaakt worden. Bij de Easy Rider Compact en de Easy Rider Compact Small kan dit niet.

³ De veer met een * is standaard gemonteerd. Meer informatie over het bepalen van de juiste veer bij de Easy Rider en het vervangen van de veer is te vinden onder het hoofdstuk **'Reparatie en onderhoud door dealer'**.

Reiniging en onderhoud door eigenaar

Hieronder volgen instructies voor het onderhoud en afstelwerk dat je zelf op regelmatige basis kunt uitvoeren. Dit houdt de conditie van de fiets optimaal.

Reiniging en desinfecteren

Het frame van de driewieler kan met een vochtige doek worden afgenomen. Voor vuile plekken kun je een mild schoonmaakmiddel gebruiken.

De wielen kunnen met een vochtige borstel met plastic haren schoongemaakt worden (geen staalborstel!) Het zadel, de handvatten en de rugleuning kunnen met milde zeep en water gedesinfecteerd worden.



Gebruik geen hogedruk- of stoomreiniger!

Het juiste smeermiddel

De ketting moet regelmatig (ongeveer om de drie maanden) gereinigd en geconserveerd worden. Gebruik alleen speciaal kettingvet of Teflon spray. Dit is de enige manier om ervoor te zorgen dat de ketting soepel loopt, waterafstotend blijft en niet roest.

1. De ketting met een doek schoonwrijven.
2. De ketting met vet of spray behandelen.
3. Overvloedige smeermiddelen met een lap wegwrijven.

Overige delen dienen **niet** met een smeermiddel behandeld te worden.

Inspectie van de driewieler

Het is noodzakelijk dat de driewieler tenminste jaarlijks wordt geïnspecteerd door een dealer om aanspraak te kunnen blijven maken op de garantie. Gebruik hiervoor het "Formulier service, onderhoud en modificaties" achter in deze gebruiksaanwijzing. De eerste servicebeurt dient uitgevoerd te worden na de eerste 200 kilometer of twee maanden.

In geval van storingen of defecten, **onmiddellijk** contact opnemen met de dealer voor reparatie.

Het vervangen van veiligheid gerelateerde componenten (met name frame, remmen, verlichting, stuur, voorvork en aandrijving) dient door je dealer uitgevoerd te worden.

Als je toch zelf componenten wilt vervangen, ben je zelf aansprakelijk voor schade of letsel als gevolg van onjuist gemonteerde componenten.

Gebruik alleen **originele** Van Raam reserveonderdelen, je kunt deze bij je dealer aanschaffen. Op verzoek zal de dealer de nodige informatie voor reparatie en onderhoud beschikbaar stellen.

Reparatie en onderhoud door dealer

Controleer tijdens de servicebeurt de remmen, velgen, verlichting, kettingspanning en spaken. Controleer tevens de profieldiepte van de banden. Deze dient tenminste één millimeter te zijn. Versleten banden of eventuele defecte onderdelen moeten worden vervangen. Controleer de werking van de parkeerrem. Met een aangetrokken vaste parkeerrem mag de driewielers met berijder erop niet weggrijden.

Controle van de velg

Door samenspel van zowel de rem als de velgen is niet alleen de remvoering, maar ook de conditie van de velg van belang. Om deze reden dient de velg op gezette tijden, bijvoorbeeld bij het oppompen van de band, gecontroleerd te worden. De aanwezigheid van fijne barstjes in de velgrand bij de spaaknippels of vervorming van de velg bij verhoogde luchtdruk in de band, wijzen op een grotere slijtage. In dat geval moet de velg vervangen worden, omdat dit anders tot een vermindering van de remwerking kan leiden of zelfs tot een breuk in de velg met alle gevaarlijke gevolgen van dien.

Reparaties, onderhoud en modificaties mogen alleen uitgevoerd worden met originele Van Raam onderdelen.

Aanhaalmomenten

Onderdeel	Moment
Stuurpenbout Easy Rider Compact Small	21-23 Nm
Stuurbochtbouten Easy Rider Compact Small	12-14 Nm
Silent smart Displaybeugel stuurklem bout	1 Nm
Silent smart knoppenmodule stuurklem bout	0,4 Nm
Balhoofdlager stuur	Spelingsvrij
Balhoofdlager voorvork	Spelingsvrij
Swingarm bevestigingsbouten	70 Nm
Motormoeren	50 N
Trapasbouten	30 Nm
Crankbouten	37 Nm
Remklauwbouten	10 Nm
Wielbouten	30 Nm
Wielmoeren	37 Nm
Bout snelspanhevel stoelverstelling	10 Nm
Borstbout rugleuning	25 Nm

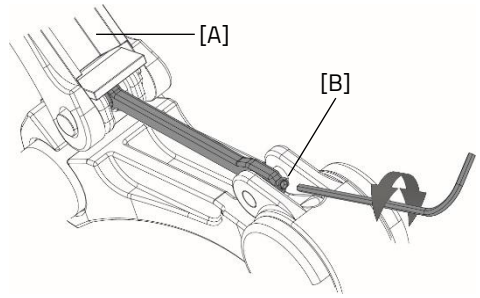
Afstellen van de verstelbare stuurpen

(Easy Rider, Easy Rider Compact)

Als de hendel van de stuurpen niet goed sluit waardoor het stuur niet voldoende ingeklemd wordt door de stuurpen, dan moet de stelbout opnieuw afgesteld worden.

Volg de volgende instructies om de stuurpen goed af te stellen:

1. Open de beugel [A] van de stuurpen.
2. Nu kan de stelschroef afgesteld worden.
Om de klemkracht te vergroten: draai de stelbout met de klok mee vast.
Om de klemkracht te verlagen: draai de stelbout tegen de klok in los.
3. Sluit nu de beugel van de stuurpen [A].



De beugel moet sluiten met een weerstand van 120-150 N.
Anders kan het stuur tijdens het fietsen losschieten, wat tot ernstige verwondingen kan leiden.

De juiste spanning van de ketting

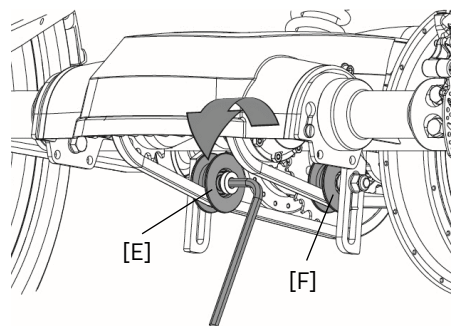
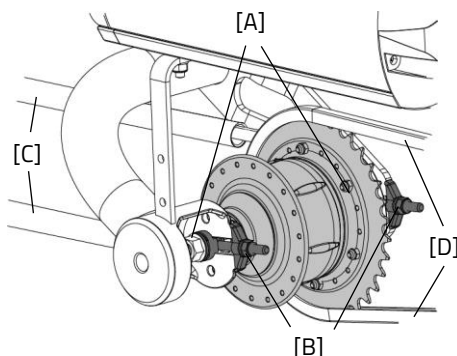
De ketting moet niet te strak gespannen zijn. Deze moet beweging kunnen hebben. Zonder krachtinspanning moet de ketting ongeveer een halve centimeter op en neer bewogen kunnen worden.

Kettingspanning instellen

(Easy Rider, Easy Rider Compact en Easy Rider Compact Small)

Om de kettingen op de juiste spanningen te brengen is het van belang dat de juiste volgorde aangehouden wordt. Volg de onderstaand instructies om de naaf en het spanwiel zodanig af te stellen dat de kettingen goed op spanning staan:

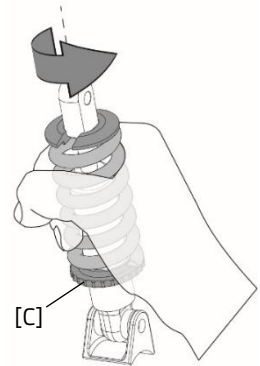
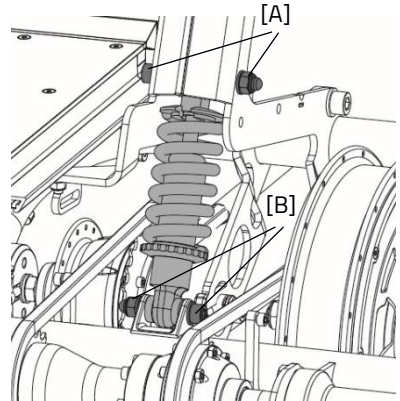
1. Draai aan beide kanten van de naaf de moeren [A] los.
2. Draai nu de moeren [B] aan om de spanning van de ketting [C] te vergroten. Het op spanning brengen van deze ketting zal gevolgen hebben voor de andere ketting [D].
3. Als de ketting de juiste spanning heeft draai je de moeren [A] aan.
4. Breng de volgende ketting [D] op spanning. Draai de bout [E] met een inbussleutel enkele slagen los. Voorkom aan de andere kant met een moersleutel dat de moer meedraait.
5. Verplaats het spanwiel, zodanig dat de ketting de juiste spanning heeft, zoals hierboven beschreven.
6. Draai de bout en moeren weer vast.
7. Om de ketting [F] van de motor op spanning te brengen kunnen de handelingen uit stap 2 t/m 4 herhaald worden voor deze ketting.



Vervangen van de schokdemper Easy Rider

De Easy Rider beschikt over een geveerd frame (optioneel keuze uit veer passend bij het lichaamsgewicht). Om de vering te vervangen wordt geadviseerd om de fiets in een takel op te hangen. Zorg ervoor dat de swingarm van de achterbrug vrij kan hangen. Om de vering te vervangen:

1. Draai de binnenzeskantbout [A] los. Houd op de moer een steeksleutel anders draait de moer mee.
2. Ondersteun de swingarm en trek de bout [A] los. **Let op!** De swingarm zal naar beneden zakken als deze niet ondersteund wordt. Laat nu langzaam de swingarm zakken.
3. Nu kan de binnenzeskantbout [B] van de swingarm losgedraaid worden.
4. De vering kan nu vervangen worden.
5. **Let op!** De veer moet spelingsvrij in de demper gemonteerd zitten. Draai de spanring [C] hiervoor in de richting zoals weergegeven in de afbeelding. Dit kan door met de hand de veer te draaien, de spanring zal dan meedraaien.
6. Draai de bouten [A,B] weer vast.



Voor de beste rijeigenschappen wordt geadviseerd om een veer te kiezen die bij het gewicht van de gebruiker past.

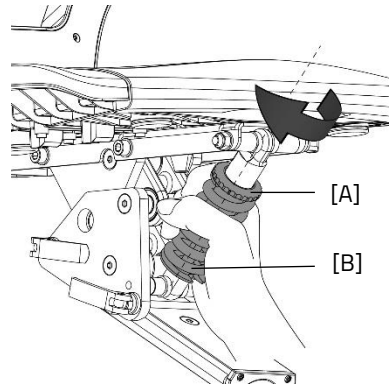
Type veer:	Gebruikersgewicht:
550 lbs	< 80 kg
750 lbs	80 – 110 kg
1000 lbs	> 110 kg

Zittingvering Easy Rider Compact

De Easy Rider Compact beschikt over een geveerde zitting. Deze veer kan op voorspanning gebracht worden, om de vering iets stugger te maken.

Om de veerspanning te vergroten volg de volgende stappen:

1. Pak zowel de spanring als de veer met de hand vast.
2. Draai de spanring en veer met de klok mee (draairichting zoals in de afbeelding geïllustreerd).



Inleverpunt t.b.v. verwijdering

Als je de fiets wilt inleveren, neem je contact op met je dealer. Ook kun je contact opnemen met het lokale afvalverwerkingsbedrijf. Deze zal de fiets recycleren volgens de regels van je woonplaats.

Recyclen van de accu

Wanneer de accu defect is of als je deze niet meer gebruikt, dient je deze te laten recycleren. Hiervoor kun je terecht bij een STIBAT verzamelpunt. Deze non-profit organisatie regelt alles omtrent het recyclen van batterijen voor Nederland. Waar de verzamelpunten van STIBAT zich bevinden, kun je vinden via de website www.stibat.nl.

Overdracht/verkoop aan een nieuwe eigenaar

Indien je de driewieler aan een nieuwe eigenaar overdraagt, is het belangrijk dat je alle benodigde technische documentatie én reservesleutels overhandigt, zodat de nieuwe eigenaar de fiets veilig kan gebruiken.

Maak je gebruik van de Van Raam E-Bike App en heb je jouw fiets aan de app gekoppeld? Zorg dan dat je bij de overdracht/verkoop de fiets en accu van de app ontkoppelt.

Garantie

De garantie geldt voor alle gebreken aan het product, waarvan is aangetoond dat de oorzaak een materiaal- of fabricagefout is.

Wij geven vijf jaar garantie op het frame en de voorvork. Voor alle accessoires en overige onderdelen (uitgezonderd slijtagedelen), hanteren we de wettelijk voorgeschreven garantieperiode van twee jaar. Garantie geldt alleen bij normaal gebruik en onderhoud van de fiets, zoals omschreven in deze gebruiksaanwijzing.

Let op!

Zowel de garantie als de productaansprakelijkheid in het algemeen vervallen, indien de instructies in deze gebruiksaanwijzing niet zijn opgevolgd, als er ten onrechte onderhoudswerkzaamheden zijn uitgevoerd of als er technische wijzigingen of toevoegingen aan de fiets zijn uitgevoerd met niet-originele Van Raam onderdelen zonder de toestemming van Van Raam. Tevens zal bij aanpassingen door derden de originele CE-verklaring op de fiets vervallen. Het ontbreken van een CE-verklaring kan leiden tot problemen bij het verzekeren van de fiets en bij eventuele schade of aansprakelijkheid.

Framenummer

Het framenummer tref je aan op de sticker. Deze sticker is aangebracht op het frame, zie afbeeldingen.

Voorbeeldsticker:



Positie sticker Easy Rider, Easy Rider Compact, Easy Rider Compact Small:

Easy Rider



Op de framebuis

Easy Rider Compact



Achter op de framebuis

Easy Rider Compact Small



Achter op de framebuis

Onderhoudsadvies

Een Van Raam fiets heeft het vaak nogal te verduren. Hij wordt intensief gebruikt en moet voor je door weer en wind. Door je fiets goed te onderhouden gaat hij nog langer mee. Het onderhoud kun je door 1 van de Van Raam dealers uit laten voeren. De maandelijkse en jaarlijkse controle kun je doorgaans zelf uitvoeren.

Overzicht:

Wat	Eenpersoonsfiets	Meerpersoonsfiets	Duur	Door wie?
1 ^e onderhoudsbeurt	3 maand/300 km	3 maand/200 km	15 min	Dealer
2 ^e onderhoudsbeurt	6 maand/1.000 km	6 maand/500 km	15-30 min	Dealer
3 ^e onderhoudsbeurt	12 maand/2.000 km	12 maand/1.000 km	30-90 min	Dealer
Maandelijkse controle*	Iedere maand	Iedere maand	15 min	Gebruiker
Jaarlijkse controle*	Iedere 12 maanden	Iedere 12 maanden	60 min	Gebruiker

* Dit is een advies om je fiets langer in topconditie te houden. Dit mag je uiteraard ook door je dealer laten doen.

Maandelijkse controle	Jaarlijkse controle
15 minuten o.a. <ul style="list-style-type: none">• Banden controleren en oppompen• Kettingspanning controleren en eventueel smeren• Bouten/Moeren vastdraaien• Verlichting controleren• Remmen controleren• Draaiende delen controleren/Smeren• Fiets schoonmaken	60 minuten o.a. <ul style="list-style-type: none">• Controle en bijwerken lakwerk• Controle wielen op schade aan velg, band, spaken, naaf en lagers• Controle spaakspanning, slag in het wiel• Controle stuurkogels• Controle verlichting• Controle zadelstrop• Controle bevestiging elektro componenten (elektrische fiets)

1^e onderhoudsbeurt

15-30 minuten o.a.

- Banden controleren en oppompen
- Controle spaakspanning
- Kettingspanning controleren/Smeren
- Bouten en moeren vastdraaien
- Controle remkabels en remblokken
- Versnellingen controleren
- Draaiende delen controleren/Smeren
- Verlichting controleren
- Fiets schoonmaken

2^e onderhoudsbeurt

30-90 minuten o.a.

Zelfde werkzaamheden als 1e beurt met als extra:

- Controle van de pedalen en trapas
- Controle en smeren van het slot
- Demonteren, monteren en invetten van de stuurpen
- Controle stuurkogels
- Testen van de dealertool doorlopen (elektrische fiets)

3^e onderhoudsbeurt

60-120 minuten o.a.

Zelfde werkzaamheden als 1e en 2e beurt met als extra:

- Controle lakwerk
- Controle frame/Voorvork
- Controle van bekledingsdelen
- Controle van motor/naaf op werking en bijgeluiden.
- Controle van reflectoren op beschadigingen.
- Controle bevestiging elektro componenten (elektrische fiets)
- Testen van de dealertool doorlopen (elektrische fiets)

Serviceplan

1e onderhoudsbeurt

- Ja/Nee
- Dealer:
- Monteur:

Datum:

Opmerkingen:

.....

.....

.....

.....

2e onderhoudsbeurt

- Ja/Nee
- Dealer:
- Monteur:

Datum:

Opmerkingen:

.....

.....

.....

.....

3e onderhoudsbeurt

- Ja/Nee
- Dealer:
- Monteur:

Datum:

Opmerkingen:

.....

.....

.....

.....

Jaarlijkse controle

Datum	Dealer	Monteur	Opmerkingen

Aflever-service formulier fiets

Gefeliciteerd met jouw Van Raam fiets. Deze fiets is met uiterste zorgvuldigheid geproduceerd. Om de kwaliteit zoveel mogelijk te waarborgen produceert Van Raam de fietsen volgens de ISO 9001:2015 kwaliteitseisen. Van Raam is hiervoor gecertificeerd door DNV GL Business Assurance B.V.

Van deze speciaal voor jou geproduceerde Van Raam fiets kun je optimaal genieten als de fiets op jouw specificaties wordt afgesteld en de aanwijzingen in de gebruiksaanwijzing opgevolgd worden. Let hierbij zeker op de in de gebruiksaanwijzing voorgeschreven servicebeurten.

Om aanspraak te kunnen maken op service en garantie dien je altijd bij aflevering en servicebeurten de formulieren in te vullen. Met dit formulier ondertekenen de dealer en de eindgebruiker ook dat de eindgebruiker instructie heeft gehad over de werking van de fiets, dat de fiets aan de wensen van de eindgebruikers is afgesteld en dat de eindgebruiker de originele Van Raam gebruiksaanwijzing heeft ontvangen.

Invullen bij afleveren fiets

Van Raam fiets type:	
Framenummer:	
Sleutelnummer:	
Geleverd aan:	
Door dealer:	
Plaats:	
Datum:	
Handtekening gebruiker fiets:	Handtekening dealer:
Indien aanwezig, stempel dealer:	