



## Gebrauchsanweisung



### VeloPlus3

Van Raam  
Guldenweg 23  
7051 HT Varsseveld, Niederlande

☎ +31 (0)315 – 25 73 70

✉ [info@vanraam.com](mailto:info@vanraam.com)

🌐 [www.vanraam.com](http://www.vanraam.com)



Version 24.07

# Inhalt

Kontaktinformationen des Herstellers .....	3
Konformität Europa (CE) .....	3
Einleitung .....	3
Lieferung .....	4
Indikation .....	4
Bestimmungsgemäßer Gebrauch .....	4
Sicherheitshinweise .....	5
Einstellen des Rollstuhlrads .....	7
Vor der Inbetriebnahme .....	13
Elektrosystem Silent .....	21
Van Raam E-Bike App .....	35
Zubehör .....	36
Technische Spezifikationen .....	42
Wartung und Einstellungen durch den Besitzer .....	43
Reparatur und Wartung durch den Fachhändler .....	44
Einstellungen durch den Fachhändler .....	45
Entsorgung .....	46
Übertragung/Verkauf an einen neuen Besitzer .....	46
Garantie .....	47
Rahmennummer .....	48
Wartungshinweise .....	49
Serviceplan .....	51
Lieferungs-Serviceformular für das Rollstuhlrad .....	55

## Kontaktinformationen des Herstellers

Van Raam  
Guldenweg 23  
7051 HT Varsseveld, Niederlande

☎ +31 (0)315 – 25 73 70

✉ info@vanraam.com

🌐 www.vanraam.com

## Konformität Europa (CE)

Van Raam Reha Bikes B.V., als Hersteller, erklärt, dass der VeloPlus3, wie in dieser Gebrauchsanweisung beschrieben, in Übereinstimmung mit der Verordnung (EU) 2017/745, Risikoklasse 1, hergestellt wurde. Das mit dem Silent-Elektrosystem gelieferte VeloPlus3 entspricht außerdem der Richtlinie 2006/42/EG einschließlich der anwendbaren Teile der EMV-Richtlinie 2014/30/EU und der NEN-EN 15194:2017 Fahrräder - Elektrische Stützfahrräder - EPAC-Fahrräder - Teil 4.2 Elektrische Anforderungen. Die unterzeichnete Konformitätserklärung kann auf der Website von Van Raam eingesehen werden.

## Einleitung

Diese Gebrauchsanweisung enthält wichtige und notwendige Informationen über den Gebrauch Ihres Rollstuhlrads. Bitte lesen Sie diese Anleitung gründlich durch, bevor Sie das Fahrrad in Betrieb nehmen. Befolgen Sie stets die Anweisungen in dieser Gebrauchsanweisung und bewahren Sie die Anleitung sorgfältig auf. Die aktuellste Version der Gebrauchsanweisung finden Sie auf der Produktseite des Fahrrads auf der Website [www.vanraam.com](http://www.vanraam.com).



**BITTE AUFMERKSAM  
LESEN**

## Lieferung

Ihre Lieferung muss Folgendes enthalten:

- Rollstuhlrاد mit etwaiger Verpackung
- Gebrauchsanweisung(-en)
- Eventueller Smart Akku einschließlich Karte mit 5-stelligem Code (abhängig von den Optionen)
- Eventuelles Ladegerät (abhängig von den Optionen)
- (Ersatz-)Schlüssel

Überprüfen Sie die gelieferte Ware sofort nach Empfang. Im Fall von Beschädigungen oder einer unvollständigen Lieferung ersuchen wir Sie, umgehend Ihren Händler zu kontaktieren. Füllen Sie bei der Anlieferung gemeinsam mit Ihren Händler das „Lieferungs-Serviceformular für das Rollstuhlrاد“ auf der Rückseite dieser Gebrauchsanweisung aus.

## Indikation

Die VeloPlus3 ist für zwei Personen, Kindern oder Erwachsenen, bestimmt. Eine Person als Fahrer und eine Person als Passagier in einem eigenen Rollstuhl wo die Übertragung nicht möglich oder schwierig ist.

## Bestimmungsgemäßer Gebrauch

Das Rollstuhlrاد für einen normalen Gebrauch auf ebenem, festem Untergrund bestimmt. Dabei sollte immer die für Fahrräder übliche Achtsamkeit angewandt werden. Außerdem müssen die Sicherheitshinweise, wie sie in dieser Gebrauchsanweisung beschrieben sind, ausdrücklich befolgt werden. Ferner sind die örtlichen Vorschriften für die Verkehrsteilnahme stets einzuhalten.

Das Rollstuhlrاد ist für zwei Personen bestimmt: eine Person als Fahrer und eine Person als Passagier in einem eigenen Rollstuhl. Der Fahrer muss selbständig mobil sein und darf keine schweren visuellen oder anderen Einschränkungen aufweisen, die eine verantwortungsbewusste Teilnahme am Verkehr verhindern. Das maximale

Fahrgewicht, Passagiergewicht inkl. Rollstuhlrad und das Gepäckgewicht (zu finden im Kapitel ,**Technische Spezifikationen**') dürfen nicht überschritten werden.

Lesen Sie vor Nutzung des Fahrrads die Sicherheitsmaßnahmen, um sicher zu gehen, dass Ihr Rollstuhl dafür geeignet ist.

Jeglicher andere Gebrauch, einschließlich etwaiger Schäden oder Verletzungen, die daraus entstehen könnten, fällt nicht in die Verantwortung des Herstellers.

## Sicherheitshinweise

- Achten Sie darauf, dass sich das Rollstuhlrad vor jeder Benutzung in einem ordnungsgemäßen Zustand befindet. Überprüfen Sie vor **jeder** Fahrt die einwandfreie Funktion der Bremsen und der Beleuchtung und stellen Sie sicher, dass der Reifendruck ausreichend ist (Empfehlung: 3 Bar).
- Überprüfen Sie regelmäßig, ob die Räder, der Lenker und der Sattel ordnungsgemäß befestigt und alle Schraubverbindungen gut angezogen sind.
- Verwenden Sie das Rollstuhlrad nur auf einem **festen und ebenen Untergrund**.
- Er wird nicht empfohlen, ein Gefälle mit mehr als 10% Neigung zu befahren, da dies mit einem erhöhten Risiko verbunden ist.
- Fahren Sie immer im rechten Winkel und mit geringer Geschwindigkeit von Bordsteinen oder Schwellen herunter.
- Geben Sie darauf acht, dass sich weite Hosen oder loshängende Kleidungsstücke nicht in der Kette, den Speichen oder den Pedalen verfangen.
- Verwenden Sie zum Reinigen keinen Hochdruck- oder Dampfreiniger.
- Benutzen Sie die Feststellbremse, wenn Sie das Rollstuhlrad parken (und zurücklassen). Fixieren Sie mit der Feststellbremse der Rollstuhlrad auch gegen Wegrollen beim Auf- und Absteigen und wenn der Rollstuhl die Rampe auf- oder abgefahren wird.
- Schließen Sie das Rollstuhlrad immer ab, wenn Sie es unbeaufsichtigt zurücklassen.
- Platzieren Sie den Rollstuhl nur in Fahrtrichtung auf der Rampe.
- Ihr Rollstuhl eignet sich, wenn der Schwerpunkt des Rollstuhls über den Vorderrädern des Fahrrads platziert werden kann und wenn er entsprechend der Anleitung unter der Überschrift 'Rollstuhltransport' fixiert werden kann.

- Achten Sie darauf, dass die Platte durch das Gewicht des Rollstuhls von alleine hochklappt, sobald der Rollstuhl auf der Auffahrrampe steht. In dem Moment befindet sich der Schwerpunkt des Rollstuhls oberhalb der Vorderräder des Fahrrads. Dies sorgt für die richtige Gewichtsverteilung des Fahrrades. Besondere Vorsicht ist bei einem elektrischen Rollstuhl geboten, da dieser häufig eine andere Gewichtsverteilung hat, wodurch der Schwerpunkt möglicherweise nicht richtig positioniert werden kann.
- Fahren Sie niemals ohne Passagier. Dies führt zu einer Instabilität des Rollstuhlrads und kann gefährliche Situationen zur Folge haben.
- Stellen Sie Ihre Füße oder andere Gliedmaßen **niemals** unter die Auffahrrampe. Sie könnten von beweglichen Teilen getroffen und verletzt werden.
- Richten Sie den Rollstuhl immer in Fahrtrichtung aus.
- Achten Sie beim Bergabfahren darauf, dass keine gefährliche Geschwindigkeit erreicht wird. Bremsen Sie rechtzeitig und fahren Sie mit mäßiger Geschwindigkeit.
- Während einer Schwangerschaft ist aufgrund einer erhöhten Verletzungsgefahr besondere Vorsicht geboten.
- Stellen Sie das Rollstuhlrad nicht im direkten Sonnenlicht ab: Die Temperatur einiger Teile kann über 41°C erreichen. Bei Hautkontakt kann dies möglicherweise zu einer Übersensibilisierung der Haut führen.
- Falls das Rollstuhlrad mit einem Elektromotor ausgestattet ist: Gewöhnen Sie sich an die Funktionen des Elektromotors. Seien Sie beim Einschalten des Elektromotors immer vorsichtig und lassen Sie sich durch die plötzliche Aktivität des Elektromotors nicht überraschen.

## Belastungsvermögen

Die höchste zulässige Belastung darf nicht überschritten werden. Siehe dazu die Informationen in der Tabelle mit den technischen Daten im Kapitel **„Technische Spezifikationen“** in der Gebrauchsanweisung. Unter der zulässigen Belastung wird die Gesamtbelastung verstanden, einschließlich der Ladung die auf dem Gepäckträger und dem Rollstuhl befördert wird.

Stellen Sie sicher, dass das zulässige Gepäckträgergewicht nicht überschritten wird (**höchstens** 20 kg). Auf dem Gepäckträger dürfen keine Personen befördert werden.

## Beschädigte oder verschlissene Teile

Der Austausch und die Reparatur von Bauteilen (Rahmen, Vordergabel, Beleuchtung, Bremsen, Antrieb, Lenkung) dürfen **ausschließlich** durch einen Fachhändler durchgeführt werden. Anderenfalls erlischt die Garantie und Sie sind selbst für etwaige Schäden verantwortlich.



Ersetzen Sie sicherheitsrelevante Bauteile **immer** durch neue Bauteile!

## Einstellen des Rollstuhlrads

Stellen Sie das Rollstuhlrad auf die Größe des Fahrers bevor Sie es in Betrieb nehmen. Dies ist sehr wichtig, besonders für den Sattel und die Lenkung.



*Wenn eine optimale Einstellung mit den dargelegten Anleitungen nicht möglich ist, wenden Sie sich bitte an Ihren Händler, um eine geeignete Lösung zu finden.*

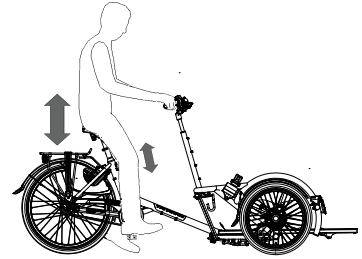
Die Bremsen sind serienmäßig korrekt eingestellt und dürfen nur während der regulären Wartung von Ihrem Händler überprüft und eingestellt werden.



Achten Sie darauf, dass beim Einstellen der keine Finger oder andere Gliedmaßen eingeklemmt werden.

## Sattelhöhe

Die Sattelhöhe stellen Sie richtig ein, indem Sie sich auf das Rollstuhlrاد setzen und einen Fuß auf das Pedal in seiner untersten Position stellen. In dieser Stellung sollte das Bein gestreckt, aber dennoch entspannt sein.



Zum Verstellen des Sattels:

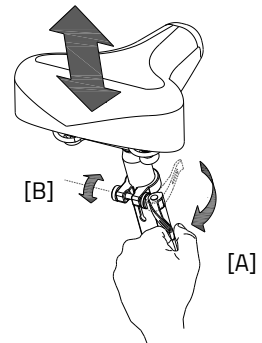
1. Öffnen Sie den Schnellspanner [A].
2. Schieben Sie den Sattel auf die richtige Höhe.
3. Schieben Sie den Sattel auf die richtige Höhe.



*Achten Sie darauf, dass der Spanner so positioniert ist, dass keine Kleidung daran hängen bleiben kann!*



*Wenn sich der Spanner zu leicht schließen lässt, ist die Klemmkraft zu niedrig. Öffnen Sie in diesem Fall den Spanner und ziehen Sie die Mutter [B] etwas stärker an. Wenn eine besonders große Kraft erforderlich ist, um den Spanner zu schließen, muss die Mutter etwas gelockert werden.*



Ziehen Sie die Sattelstange **nicht weiter** als bis zur Markierung heraus. Anderenfalls steckt die Stange nicht weit genug im Schaft und es besteht die Gefahr, dass die Stange abbricht. Dies kann zu schweren Verletzungen führen.



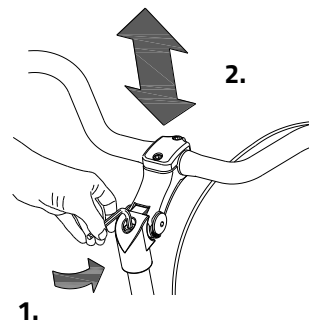
## Lenkerhöhe

Die Höhe des Lenkers beeinflusst den Fahrkomfort. Sie bestimmt den Druck auf die Hände sowie die Rückenhaltung. Die bequemste Position bestimmen Sie in der Praxis selbst.



Zum Verstellen des Lenkers:

1. Lösen Sie die Schraube durch einige Umdrehungen mit einem Inbusschlüssel.
2. Schieben Sie die Lenkerstange in die richtige Position und ziehen Sie die Schraube danach wieder fest an.



Ziehen Sie die Lenkerstange **nicht weiter** als bis zur Markierung heraus. Anderenfalls steckt die Stange nicht weit genug im Schaft und es besteht die Gefahr, dass die Stange abbricht. Dies kann zu schweren Verletzungen führen.

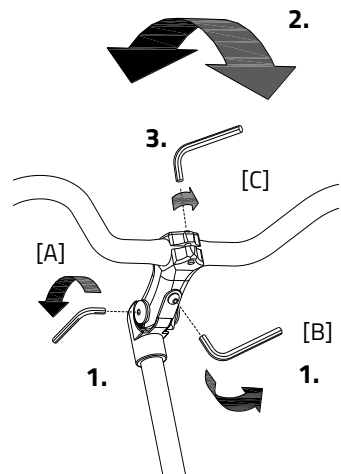


### Position des Lenkers

Der Lenker lässt sich neigen. Dies hat Einfluss auf den Abstand des Lenkers zum Oberkörper. Sie bestimmen in der Praxis selbst, welche Position für Sie am bequemsten ist.

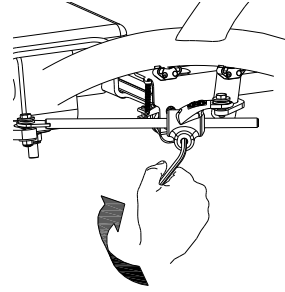
Zum Neigen des Lenkers:

1. Lösen Sie die Schrauben [A] (falls vorhanden) und [B] durch einige Umdrehungen mit einem Inbusschlüssel.
2. Neigen Sie den Lenker in die gewünschte Position und ziehen Sie die Schrauben danach wieder fest an.
3. Lösen Sie die Schrauben [C] durch einige Umdrehungen mit einem Inbusschlüssel, stellen Sie den Lenker wieder in die korrekte (flache) Position und ziehen Sie die Schraube danach wieder fest an.



## Lenkerdrossel

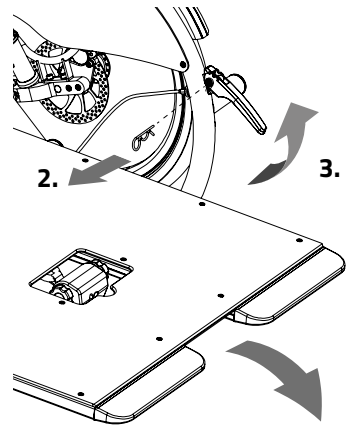
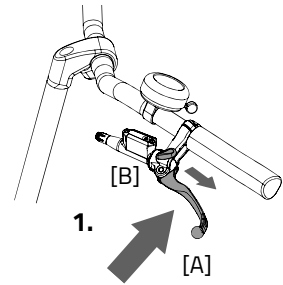
Die Lenkerdrossel beeinflusst die Stabilität beim Lenken. Durch Anziehen der Schraube erschwert sich das Lenken und erhöht sich die Stabilität. Sie bestimmen in der Praxis selbst, was für Sie am angenehmsten ist.



## Rollstuhltransport

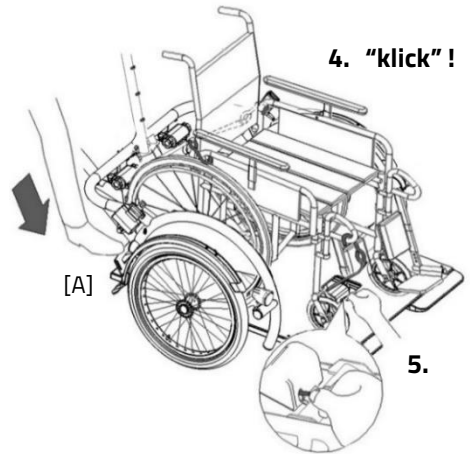
Wenn Sie auf dem VeloPlus3 einen Rollstuhl transportieren möchten, folgen Sie bitte den nachstehenden Anweisungen.

1. Ziehen Sie die Feststellbremse des Rollstuhlrads an, indem Sie die linke Bremse betätigen [A] und die Bremse mit dem kleinen Hebel [B] fixieren.
2. Entfernen Sie den Sicherheitsstift.
3. Ziehen Sie den Hebel nach oben, sodass die Auffahrplatte entriegelt wird und nach unten fällt.
4. Schieben Sie den Rollstuhl rückwärts die Auffahrrampe hoch. Bewegen Sie den Rollstuhl nach hinten, bis die Auffahrplatte hochklappt und sich automatisch verriegelt, wobei ein Klickgeräusch zu hören ist.
5. Fixieren Sie den Rollstuhl mithilfe der drei Riemen. Drücken Sie auf den Knopf, sodass sich der Riemen löst und befestigen Sie den Haken am Rollstuhl.



**Wichtig!** Platzieren Sie den Rollstuhl nur in Fahrtrichtung auf der Rampe. (siehe Abbildung)

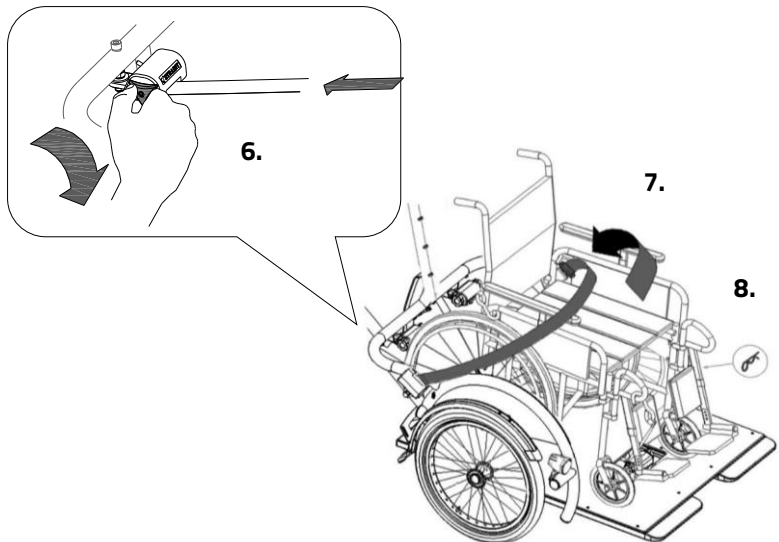
**Wichtig!** Stellen Sie sicher, dass sich die Auffahrplatte verriegelt! Andernfalls kann es zu sehr gefährlichen Situationen kommen. Falls sich die Platte nicht verriegelt, drücken Sie mit dem Fuß [A] darauf, bis die Platte einrastet.



**Wichtig!** Achten Sie darauf, dass die Platte durch das Gewicht des Rollstuhls von alleine hochklappt, sobald der Rollstuhl auf der Auffahrrampe steht. In dem Moment befindet sich der Schwerpunkt des Rollstuhls oberhalb der Vorderräder des Fahrrads. Dies sorgt für die richtige Gewichtsverteilung des Fahrrades.



6. Draai vervolgens aan de sterknop om de riemen strak te spannen.
7. Doe tenslotte de veiligheidsriem om de passagier.
8. Steek de veiligheidspen weer in de koppeling.



Um den Rollstuhl wieder vom Rollstuhlrاد zu nehmen, folgen Sie diesen Schritten in umgekehrter Reihenfolge.



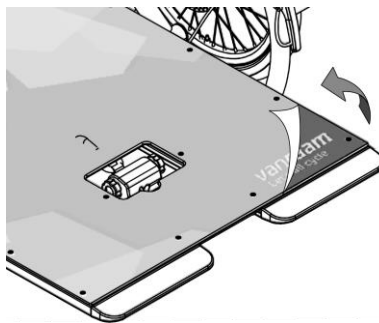
**Wichtig:** Halten Sie den Rollstuhl beim Lösen der Haken fest, damit er nicht von der Auffahrplatte rollen kann.

## Vor der Inbetriebnahme



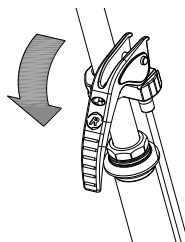
### Entfernen Sie die Folie

Entfernen Sie die Schutzfolie von der Platte, bevor Sie das Fahrrad benutzen.



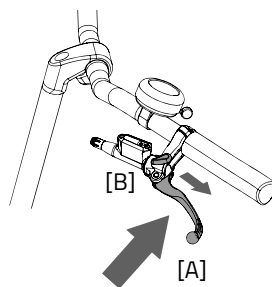
## Parkbremse

Verwenden Sie die Feststellbremse immer, wenn Sie das Dreirad abstellen und zurücklassen.



Fixieren Sie das Dreirad mittels der hydraulischen Bremse, wenn Passagiere auf- oder absteigen.

Um die hydraulische Bremse zu festzumachen, ziehen Sie die linke Bremse fest [A] und stellen Sie die Bremse mit dem kleinen Hebel [B] fest.



Versuchen Sie immer, das Fahrrad auf einer ebenen Fläche abzustellen. Das Dreirad darf niemals an einer Steigung von mehr als 6 Grad abgestellt werden.

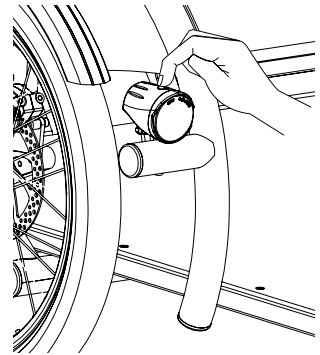
## Beleuchtung

Normalerweise kann Ihre Beleuchtung am Fahrrad manuell bedient und auf verschiedene Positionen eingestellt werden. Wenn Ihr Fahrrad allerdings mit dem Silent Elektrosystem ausgestattet ist, schaltet sich die Beleuchtung automatisch ein, wenn das elektrische System aktiviert wird. Untenstehend finden Sie die Anleitung zur Bedienung der manuell wie auch der zentral geschalteten Beleuchtung.

### Manuell geschalteter Scheinwerfer

Das Vorderlicht hat einen Druckschalter mit drei Ständen: **An/Auto/Aus**.

Indem Sie den Druckschalter einmal betätigen, schaltet sich das Vorderlicht ein, durch ein weiteres Bestätigen des Schalters, erreicht es den Stand „Auto“ (ein grünes LED blinkt 5 Minuten lang) und beim dritten Drücken ist das Licht wieder aus.



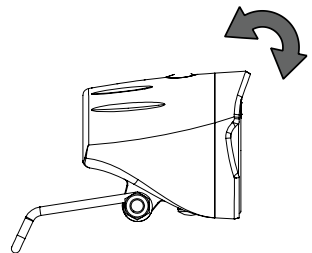
#### Auto „An“-Funktion:

Der Scheinwerfer schaltet sich (wenn sich dieser im Stand „Auto“ befindet) automatisch an, wenn es dunkel ist, der Lichtsensor aktiviert wird und das Rollstuhlrad in Bewegung ist.

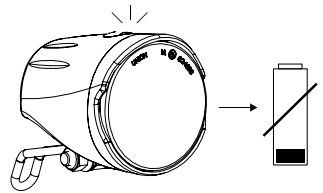
#### Auto „Aus“ Funktion:

Der Scheinwerfer schaltet sich automatisch nach 4,5 Minuten Stillstand in den Stand „Auto“. Die Lichtstärke dimmt zunächst von 100% auf 50%, bevor das Licht vollständig aus geht.

Stellen Sie den Winkel des Vorderlichts so ein, dass sich das Zentrum des Lichtbündels ungefähr zehn Meter vor dem Rollstuhlrad befinden.



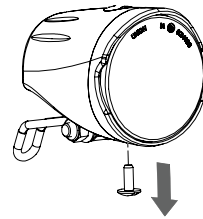
Unter dem Druckschalter an der Oberseite des Scheinwerfers befindet sich ein Batterieindikator, der, wenn die Batterie fast leer ist, rot leuchtet. Ersetzen Sie die Batterie möglichst bald, nachdem der Batterieindikator rot aufleuchtet.



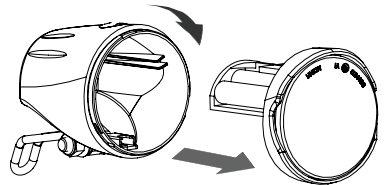
Das Vorderlicht wird inklusive vier vormontierten AAA Alkaline Akku geliefert. Vor der ersten Verwendung muss ein Sicherheitsstreifen aus Kunststoff, welcher die Batterie schützt, entfernt werden.

Beachten Sie die folgenden Schritte, um die Akku auszutauschen.

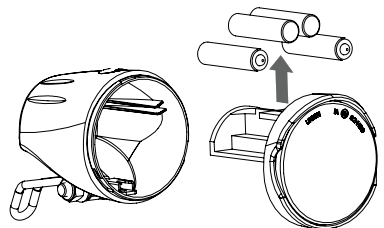
1. Entfernen Sie die Schraube an der Unterseite des Scheinwerfers mit einem Schraubendreher.



2. Demontieren Sie den Vorderschutz des Scheinwerfers, indem Sie ihn ein wenig drehen und nach vorne ziehen.



3. Ersetzen Sie die Alkaline Akku (1,5 V - 1500 mA) und montieren Sie den Vorderschutz.



Die Beleuchtung nur bei Stillstand bedienen, um gefährliche Situationen und mögliche Quetschungen zu vermeiden. Tipp: Verwenden Sie den automatischen Stand der Beleuchtung.

## Manuell geschaltete Rückleuchte

Das Rücklicht verfügt über einen Ein-/Ausschaltknopf, mit dem man zwischen

**Off - Auto - On** wählen kann.

Die Einstellung funktioniert folgendermaßen:

- **1x drücken:** Licht an
- **2x drücken:** Licht funktioniert automatisch
- **3x drücken:** Licht aus

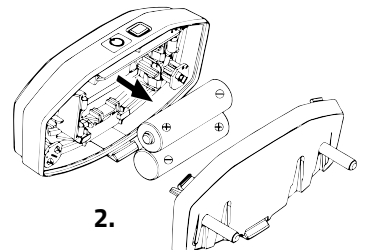
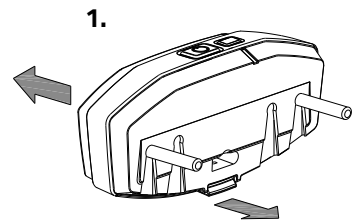
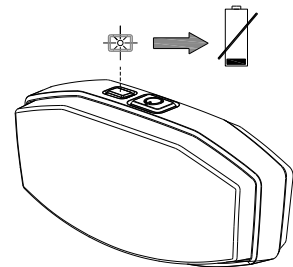
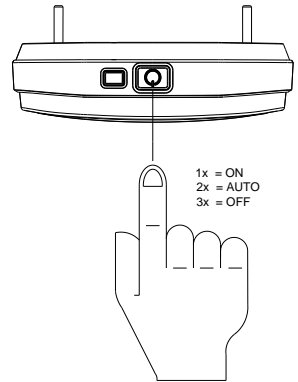
In der „On/Off“-Position kann das Rücklicht manuell ein- und ausgeschaltet werden. In der Position „Auto“ schaltet sich das Rücklicht mithilfe von Licht- und Bewegungssensoren automatisch ein und aus. Wenn nach einiger Zeit keine Bewegung festgestellt wird, schaltet sich das Licht automatisch aus.

Das Rücklicht funktioniert mit Akku. Wenn die Akku fast leer sind, beginnt auf dem Rücklicht eine rote LED zu blinken. Folgen Sie den nachstehenden Anweisungen, um die Akku zu wechseln.

1. Entfernen Sie die Abdeckung der Halterung, indem Sie auf die Zunge an der Unterseite drücken.
2. Ersetzen Sie die Alkaline-Akku (1,5 V - 1500 mA) und montieren Sie die Abdeckung wieder.



*Akku belasten die Umwelt. Beachten Sie bei der Entsorgung die örtlichen Vorschriften.*

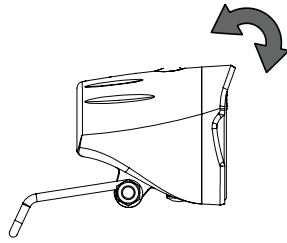




## Zentral geschaltete Beleuchtung

Das Fahrrad ist mit einer zentral geschalteten Beleuchtung ausgestattet, wobei die Beleuchtung an die elektrische Anlage angeschlossen ist.

Die Beleuchtung schaltet sich automatisch ein, wenn die elektrische Anlage aktiviert wird.



Stellen Sie den Winkel des Scheinwerfers so ein, dass der Mittelpunkt des Lichtstrahls etwa zehn Meter vor dem Fahrrad liegt.

Sie können die Beleuchtung manuell ein- und ausschalten, indem Sie kurz auf die Ein/Aus-Taste auf dem Display oder auf die Taste an der Beleuchtung drücken. Wenn die elektrische Anlage ausgeschaltet wird, schaltet sich das Licht automatisch wieder aus.



*Achten Sie darauf, dass bei Fahrten im Dunkeln immer eine Batterie am Fahrrad ist!*

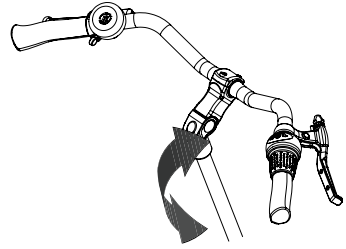
Sobald der Akku fast leer ist, wird der Motor beim Radfahren nicht mehr unterstützen. Die schaltbare Beleuchtung wird weiterhin mit dem Fehlerstrom betrieben.

## Gangschaltung

Ihr Rollstuhlrad verfügt über acht Gänge. Die Gangschaltung wird durch ein Drehen am Handgriff bedient.

Während des Drehens **nicht in die Pedale treten**.

**Option:** Wenn Ihr Rollstuhlrad hinten über einen Elektromotor verfügt, müssen Sie beim Schalten sehr wohl **in die Pedale treten**.



**Bitte beachten Sie!** Schalten Sie nicht und paddeln Sie dann rückwärts. Dies kann dazu führen, dass die Kette vom Ritzel abspringt.

## Überprüfen Sie vor jeder Fahrt:

- die Bremsen (einschließlich der Feststellbremse)
- den Reifendruck (empfohlen: 3 bar)
- die Beleuchtung
- dass alle Teile gut befestigt sind
- dass der Akku ausreichend geladen ist

Falls Sie bei der Überprüfung Unregelmäßigkeiten feststellen, dürfen Sie Ihr Rollstuhlrad nicht benutzen!

Wie alle mechanischen Geräte ist das Rollstuhlrad Verschleiß und schweren Belastungen unterworfen. Wenn ein Bauteil der Belastung nicht standhält, kann dies zu sehr gefährlichen Situationen führen und Schäden oder Verletzungen beim Benutzer des Rollstuhls zur Folge haben. Jede Art von Rissen, Kratzern oder Farbveränderungen an schwer belasteten Bauteilen ist ein Zeichen dafür, dass der Bauteil ersetzt werden muss.

## Während des Radfahrens zu beachten

Nachdem Sie das Rollstuhlrاد an die Größe des Benutzers angepasst haben, können Sie das Rollstuhlrاد in Betrieb nehmen.



Ihr Rollstuhlrاد ist ein Dreirad. Ein Dreirad hat ein anderes Fahrverhalten als ein Fahrrad mit zwei Rädern!

Üben Sie besonders das Lenken von Kurven und das Bremsen, da ein Dreirad ganz anders reagieren kann, als Sie es erwarten. Es kann sein, dass sich das Hinterrad an der Innenseite bei engen Kurven vom Boden hebt. Um dies zu verhindern, kann sich der Fahrer mit dem Körper in Richtung der Innenseite der Kurve lehnen.

Einer der Bremshebel (meistens der rechte) löst die Bremse am Vorderrad aus. Hierbei ist besondere Vorsicht geboten, da das Vorderrad bei einer starken Bremsung blockieren kann, was zu einem Sturz führen kann. Stellen Sie sicher, dass Sie als Fahrer mit einer dosierten Bremsung des Vorderrades vertraut sind!



Falls das Dreirad mit einem Elektromotor ausgerüstet ist, üben Sie bitte den Umgang mit der Starthilfe und der Rückfahrfunktion. Achten Sie darauf, dass die Starthilfe oder die Rückfahrfunktion während der Benutzung des Dreirads nicht unbeabsichtigt ausgelöst werden. Wenn Sie zum Beispiel vor einer Ampel warten und die Pedale unbewusst nach hinten drehen, wird die Rückfahrfunktion aktiviert und das Dreirad fährt nach hinten los.



Hohe Geschwindigkeiten in Kurven und auf unebenem Gelände oder das Fahren von engen Kurven können zu einem **Umkippen** des Dreirads führen.



Das Fahrrad verhält sich anders, wenn es ohne Passagier gefahren wird. Probieren Sie dies erst vorsichtig aus!

## Wichtige Sicherheitshinweise für den Fahrer

- Fahren Sie bei das Rollstuhlrads ersten Fahrt besonders vorsichtig.
- Behalten Sie während der Fahrt beide Hände fest am Lenker und die Füße auf den Pedalen.
- Testen Sie das Fahrverhalten der mit angemessener Geschwindigkeit auf einem unebenen Untergrund. Auf diese Weise lernen Sie, besser auf unerwartete Bewegungen des Rollstuhlrads und des Lenkers während der Benutzung zu reagieren.
- Probieren Sie aus, wie Ihre Körperhaltung die Kippbewegung des Rollstuhlrads beeinflusst. Lehnen Sie sich zur Innenseite der Kurve.
- Kleine Hindernisse sollten mit angemessener Geschwindigkeit befahren werden.
- Hindernisse über fünf Zentimeter sind zu vermeiden.
- Achten Sie beim Bergabfahren darauf, dass Sie keine gefährliche Geschwindigkeit erreichen. Bremsen Sie rechtzeitig und fahren Sie mit mäßiger Geschwindigkeit.

## Elektrosystem Silent

Artikelnummer: -2195

Das Leise Elektrosystem besteht aus 5 Teilen: Display, Tasteneinheit, Akku, Motor und Tretlager. Die Verwendung der ersten 3 Teile wird in dieser Anleitung erläutert.

### Bedienung des Silent Smart Displays

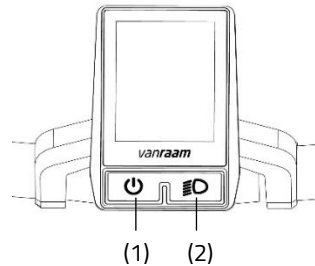
Das Silent Smart Display liefert Ihnen Fahrradinformationen, die später weiter erläutert werden. Das Display ist mit einer Halterung am Lenker montiert. Das Display muss beim Verlassen des Fahrrads nicht entfernt werden.

(1) Ein / Aus

Mit diesem Knopf schalten Sie das Elektrosystem ein.

(2) Fahrradbeleuchtung

Das Licht am Fahrrad schaltet sich automatisch ein, wenn das Elektrosystem eingeschaltet wird. Durch kurzes Drücken dieses Knopfes kann die Beleuchtung aus- (und ein-) geschaltet werden.



### Bedienung der Tasteneinheit

Die Tasteneinheit ist neben dem Lenkergriff montiert. Mit der Tasteneinheit steuern Sie das Elektrosystem.



*Die Tasteneinheit kann von Ihrem Händler auf der anderen Seite des Lenkers montiert werden.*

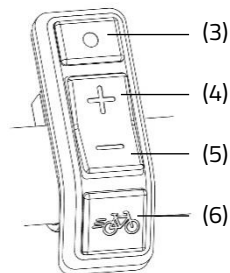
(3) Modus

Durch kurzes Drücken dieses Knopfes können Sie zwischen den verschiedenen Modus-Screens wechseln.

(4) Plus - Anheben der Tretunterstützung

(5) Minus - Verringern der Tretunterstützung

(6) Startunterstützung

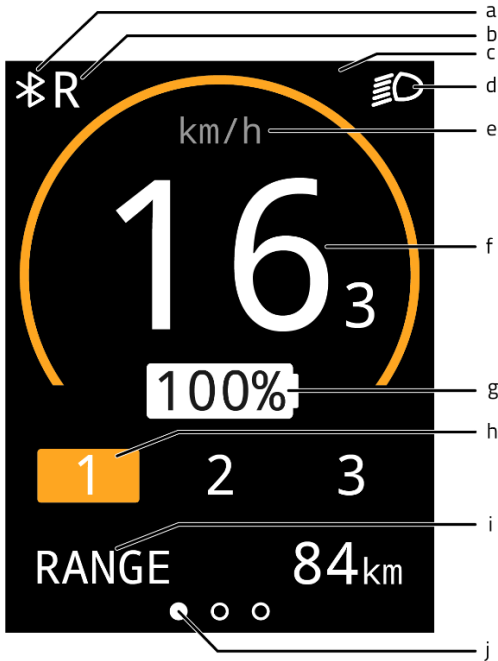


## Anzeigebildschirm

Nach dem Einschalten des Elektrosystems wird der Anzeigebildschirm angezeigt. Dieser Bildschirm zeigt aktuelle Fahrradinformationen an.



Der Anzeigebildschirm funktioniert nur, wenn das Elektrosystem eingeschaltet ist.



- (a) Bluetooth-Verbindung
- (b) Rückwärtsfahrfunktion des (Daumen-)Gasgriffs ist aktiviert
- (c) Benachrichtigungsfeld
- (d) Fahrradbeleuchtung
- (e) Anzeige der Geschwindigkeitseinheit
- (f) Geschwindigkeit
- (g) Batterieladestand
- (h) Unterstützungsstufe
- (i) Mode-Bildschirme
- (j) Orientierungsbalken des Mode-Bildschirms

## Modebildschirme

Mit der Mode-Taste (3) kann der Modebildschirm (i) eingestellt werden. Während des Fahrens kann zwischen den folgenden 3 Modebildschirmen gewechselt werden.

1. Reichweite [RANGE] (Standardanzeige)  
Dies ist die Anzahl der Kilometer, die noch mit der verbleibenden Akkukapazität im aktiven Unterstützungsmodus gefahren werden können.



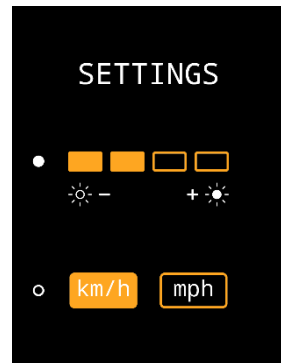
*Die Reichweite ist abhängig vom Unterstützungsmodus und ist eine Schätzung, so dass die tatsächliche Reichweite von der Schätzung abweichen kann. Die Reichweite hängt von verschiedenen Faktoren ab. Die Reichweite wird unter anderem beeinflusst durch: Kapazität des Akkus, Unterstützungs niveau, Reifendruck, Fahrgeschwindigkeit, Gewicht des Fahrers und der Ladung, Umgebung.*

2. Strecke [TRIP]  
Dies ist die Strecke, die seit dem letzten Reset des Tageskilometerzählers zurückgelegt wurde. Durch das Halten der Mode-Taste für eine Sekunde kann der Tageskilometerzähler auf 0 zurückgesetzt werden.
3. Gesamtstrecke [TOTAL]  
Dies ist die Gesamtstrecke des Fahrrads, wenn das Elektrosystem eingeschaltet ist.



## Einstellungsbildschirm

Im Einstellungsbildschirm können Helligkeit des Bildschirms und die Einheit von Entfernung und Geschwindigkeit geändert werden. Um in den Einstellungsbildschirm zu gelangen, müssen die Mode-Taste (3) und die Plus-Taste (4) gleichzeitig für eine Sekunde gedrückt gehalten werden. Mit der Mode-Taste (3) kann zwischen den Einstellungen gewechselt werden. Mit den Plus- und Minus-Tasten (4,5) kann die Einstellung geändert werden. Um den Einstellungsbildschirm zu verlassen, muss die Mode-Taste (3) eine Sekunde lang gedrückt werden.



## Meldungen

Im Informationsbildschirm können verschiedene Symbole angezeigt werden. Die Symbole sind unten erläutert. Weitere Informationen zu den Meldungen finden Sie im Kapitel "Mögliche Störungen".



Die Fahrradbeleuchtung ist aktiviert



Eine Bluetooth-Verbindung ist aktiv



Keine Kommunikation mit dem Akku



Die Rückwärtsfunktion des (Daumen-)Gashebels ist aktiviert



Die Temperatur des Controllers ist zu hoch



Die Spannung ist zu hoch



Fehler

## Tretunterstützung

Das Silent-Elektrosystem unterstützt das Radfahren.

### Starthilfe

Mit der Starthilfe wird die Unterstützung aktiviert, bis zu einer Geschwindigkeit von 6 km/h, ohne selbst zu treten. Halten Sie dazu die Starthilfetaste (6) gedrückt. Wenn die Taste erneut gedrückt wird, wird die Funktion erneut aktiviert.

Wenn Sie während des Radfahrens auf die Starthilfetaste drücken, erhalten Sie einen "Schub". Der Schub hat dieselbe maximale Geschwindigkeit wie das Fahrrad. Der aktivierten Unterstützungsmodus bestimmt das Maß an Unterstützung der Starthilfe und des "Schubs".

Die Starthilfetaste kann verwendet werden für:

- Zusätzliche Unterstützung beim Anfahren (Starthilfe).
- Zusätzliche Unterstützung beim Radfahren an einem Hang (Schub).



## Unterstützungsstufen

Mit den Unterstützungsstufen 1, 2 und 3 kann der Grad der Tretunterstützung eingestellt werden. Während des Fahrens kann die Unterstützungsstufe gewechselt werden.

1. Geringe Unterstützung, maximale Reichweite.



2. Durchschnittliche Unterstützung, durchschnittliche Reichweite.



3. Maximale Unterstützung, geringe Reichweite.



## Rückwärtsfahren

Die Rückwärtstritt-Funktion wird aktiviert, indem man aus dem Stand rückwärts tritt. Nach einigen Umdrehungen wird der Motor aktiviert und das Fahrrad fährt mit etwa 3 km/h rückwärts, solange rückwärts getreten wird.



Lassen Sie sich nicht von unerwartetem Verhalten des Elektromotors überraschen. Wenn Sie beispielsweise an einer Ampel warten und die Pedale spielerisch rückwärts drehen, wird die Rückwärtstritt-Funktion aktiviert und das Fahrrad fährt rückwärts!

## Rezepte

Ein Rezept ist eine Gruppierung von Einstellungen, die den Grad der Unterstützung bestimmen. Durch Laden eines anderen Rezepts kann der Grad der Unterstützung für alle Unterstützungsstufen angepasst werden. Die Rezepte können vom Händler oder über die Van Raam-App gewechselt werden.

## Van Raam E-Bike-App

Mit der App können Sie verschiedene Informationen verfolgen und die Unterstützungsstufen konfigurieren. Im Kapitel "**Van Raam E-Bike-App**" finden Sie weitere Informationen dazu.

## Aufladen des Akkus

Für eine optimale Leistungsfähigkeit und Kapazität des Akkus empfehlen wir, den Akku im Innenraum bei Raumtemperatur aufzuladen.



Verwenden Sie den Auflader nur wenn die Umgebungstemperatur zwischen 0 und 35 Grad liegt.

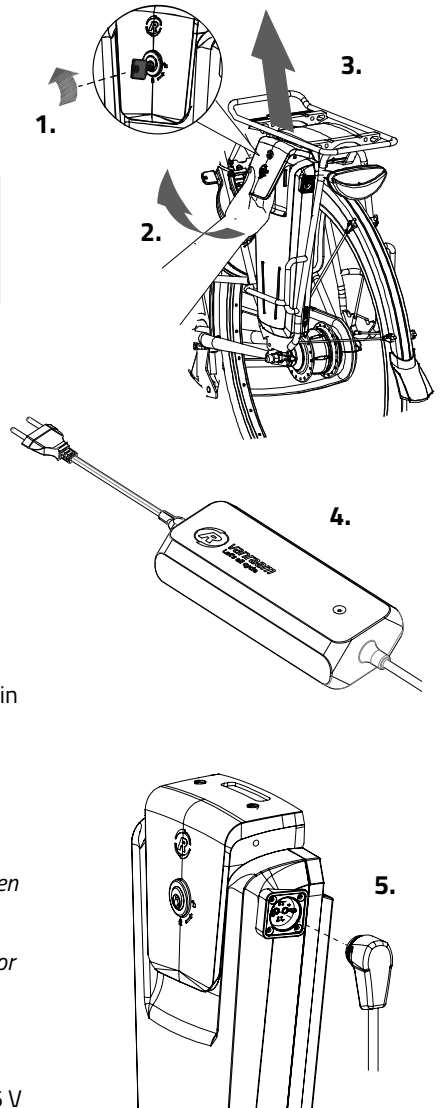
Zum Aufladen des Akkus:

1. Entriegeln Sie den Akku durch eine Vierteldrehung des Schlüssels.
2. Ziehen Sie den Griff nach vorne.
3. Ziehen Sie den Akku aus der Halterung.
4. Nehmen Sie den Akku mit. Schließen Sie das Ladegerät **erst** an die Steckdose an. Die grüne LED leuchtet auf. Das Ladegerät befindet sich jetzt im Standby-Modus.
5. Stecken Sie **dann** den Ladeanschluss des Kabels in den Ladepunkt des Akkus. Die rote LED leuchtet auf. Das Ladegerät ist nun am Aufladen.

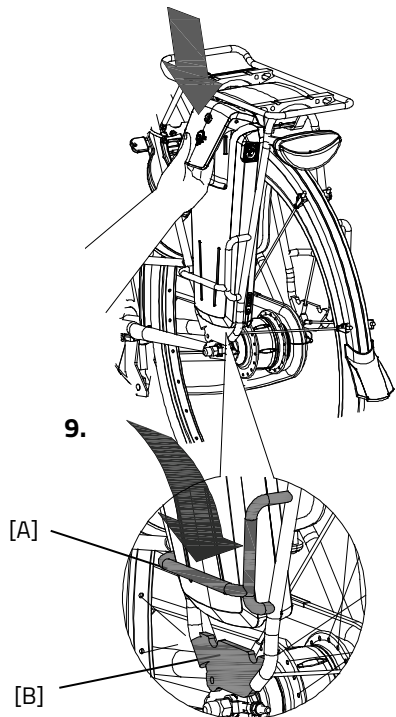


**Achtung!** Ist der Akku nicht gut angeschlossen, leuchtet die grüne LED-Anzeige auf (Stand-by-Modus). Ziehen Sie den Stecker bei unzureichender Verbindung aus der Steckdose und reinigen Sie den Connector des Aufladers mit einem trockenen Tuch.

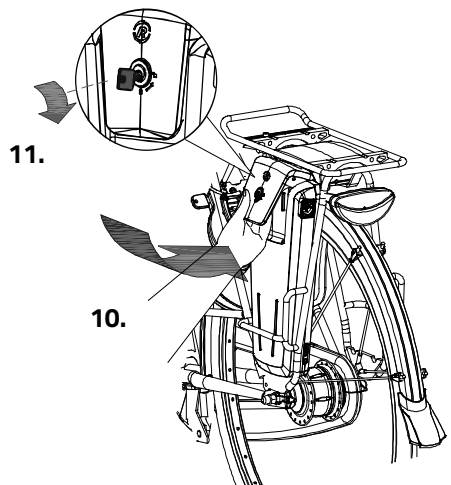
6. Abhängig vom Zustand des Akkus beträgt die Ladezeit etwa 2,5 Stunden bei einem 13,6 Ah/36 V Akku.
7. Sobald der Akku vollständig aufgeladen ist, leuchtet die LED kontinuierlich grün. Entfernen Sie nun **zuerst** den Stecker des Ladegeräts von der Batterie.



8. Trennen Sie **dann** den Stecker des Ladegeräts heraus.
9. Setzen Sie den Akku wieder in die Halterung ein. Schieben Sie den Akku hinten an der Stange [A] vorbei. Drücken Sie die Öffnung an der Unterseite des Akkus kräftig auf den Strip.



10. Ziehen Sie den Griff nach oben und drücken Sie den Akku an der Oberseite fest in den Controller.
11. Schließen Sie daraufhin den Griff und verriegeln Sie den Akku.



Falls erforderlich, kann die Batterie auch direkt in der Halterung aufgeladen werden.

Auflader:

<b>LED-Anzeige</b>	<b>Status</b>
Grün	Stand-by
Rot	Aufladen
Grün	Akku vollständig aufgeladen
Rotes Blinken	Sicherheit: Polarität wechseln; Kurzschluss; Überhitzung; Überstrom; Überspannung

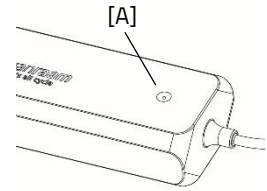


Für den Akku ist es besser, zwischendurch aufgeladen zu werden, anstatt zu warten, bis der Akku vollständig entleert ist. Stellen Sie das Fahrrad nie mit einem leeren Akku ab!

## Ladeanzeige

Der Status des Ladegeräts wird durch die farbige Ladeanzeige angezeigt.

- Wenn die Ladeanzeige grün leuchtet, befindet sich das Ladegerät im Stand-by-Modus oder der Akku ist vollständig aufgeladen.
- Wenn die Ladeanzeige rot leuchtet, lädt das Ladegerät den Akku auf.
- ⚠ Wenn die Ladeanzeige rot blinkt, befindet sich das Ladegerät im Schutzmodus.



**Achtung!** Ziehen Sie das Ladegerät aus der Steckdose.



Verwenden Sie das Ladegerät nur bei einer Umgebungstemperatur zwischen 0 und 35 Grad Celsius.

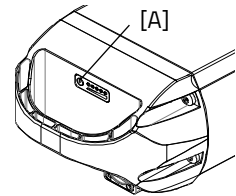


Es ist für den Akku besser, ihn zwischendurch aufzuladen anstatt darauf zu warten, dass er vollständig entladen ist.

## Anzeigeleuchten des Akkus

Auf dem Akku befindet sich eine LED-Anzeige, mit der der Ladezustand überwacht werden kann. Durch kurzes Drücken der Ein-/Aus-Taste [A] kann der Ladestand abgelesen werden.

Während des Ladevorgangs zeigt die Anzeige den Fortschritt an:



Der Akku ist vollständig aufgeladen. Wenn der Akku verwendet wird, wird die Anzahl der leuchtenden grünen Lampen abnehmen.



Wenn zwei grüne Lampen leuchten, ist der Akku zu 50 % aufgeladen.



Wenn nur noch die linke LED grün leuchtet, ist der Akku fast leer und muss aufgeladen oder durch einen aufgeladenen Akku ersetzt werden..



Wenn die linke LED zu blinken beginnt, ist der Akku leer und der Motor wird beim Fahrradfahren bald nicht mehr unterstützen. Die schaltbare Beleuchtung funktioniert danach noch.



Stellen Sie das Fahrrad niemals mit leerem Akku ab.

## Tiefschlaf-Modus Akku

Wenn der Akku fast leer ist und eine Woche lang nicht benutzt wurde, wird er in den "Tiefschlafmodus" versetzt. In diesem Modus verbraucht der Akku so wenig Energie wie möglich, um die Lebensdauer des Akkus zu verlängern.

Wenn der "Tiefschlafmodus" aktiviert ist, kann der Akku nicht verwendet werden. Durch Drücken der Ein-/Aus-Taste [A] am Akku wird der Akku aus dem "Tiefschlafmodus" geholt und kann wieder verwendet werden. Es ist ratsam, den Akku zuerst aufzuladen, bevor er verwendet wird.

## Laden und Wartung des Akkus

Wichtige Sicherheitshinweise:

- Für optimale Akkukondition und Kapazität empfehlen wir, den Akku bei Raumtemperatur im Innenbereich aufzuladen.
- Stellen Sie das Fahrrad niemals mit leerem Akku ab. Wir empfehlen, den Akku so schnell wie möglich aufzuladen, wenn er leer ist. Die beste Lagerladung für den Akku liegt bei einer Ladung, bei der drei bis fünf LEDs leuchten.
- Überprüfen Sie im Winter alle zwei Monate den Ladezustand des Akkus und laden Sie ihn auf, wenn weniger als drei LEDs leuchten.
- Lagern und verwenden Sie den Akku idealerweise zwischen 5 und 20 Grad Celsius und vermeiden Sie höhere und niedrigere Temperaturen.
- Laden Sie den Akku nicht in direkter Sonneneinstrahlung auf und stellen Sie sicher, dass der Akku nicht bei Temperaturen unter 5 Grad Celsius aufgeladen wird.
- Verwenden Sie das Ladegerät nur in trockenen Innenräumen und lassen Sie es nicht nass werden.
- Verwenden Sie ausschließlich den mitgelieferten Van Raam Akku.
- Das Gehäuse des Akkus und des Ladegeräts darf nicht geöffnet werden. Bei Problemen wenden Sie sich an Ihren Händler!
- Ein Van Raam Akku darf aus Sicherheits- und Fehlfunktionsgründen nicht überarbeitet werden.
- Lassen Sie den Akku nicht fallen, dies kann sowohl äußere als auch innere Schäden verursachen.
- Wenn das Fahrrad einen Fehler hat, muss der Akku vom Fahrrad getrennt werden.



Bitte beachten Sie, dass das Fahrrad bei niedrigeren Temperaturen (0°C und darunter) weniger Unterstützung bietet und der Akku schneller leer wird. Das Aufladen bei niedrigen Temperaturen dauert auch länger.



Jeder Akku entlädt sich im Laufe der Zeit. Dieser Prozess wird als 'Selbstentladung' bezeichnet. Ein Akku, der leer ist und nicht aufgeladen wird, kann durch Selbstentladung tiefentladen werden und dadurch defekt werden. Die Garantie erlischt im Falle einer Tiefentladung.



Beachten Sie, dass jeder Akku im Laufe der Zeit verschleißt. Der Verschleißprozess des Akkus ist unvermeidlich und hängt von mehreren Faktoren ab, wie z.B. der Verwendung, der Anzahl der vollständigen Ent- und Aufladungen und der Umgebungstemperatur. Selbst wenn der Akku nicht verwendet wird, wird die Kapazität abnehmen. Ein abgenutzter Akku kann verwendet werden, aber beachten Sie, dass die Reichweite reduziert ist.

## Mögliche Störungen

- Das System lässt sich nicht einschalten:
  1. Überprüfen Sie, ob der Akku ordnungsgemäß befestigt ist.
  2. Überprüfen Sie den Status des Akkus. Wenn er leer ist, laden Sie den Akku auf.
  3. Wenn das Obige keine Lösung bietet, wenden Sie sich an den Händler.
- Wenn eine rote LED auf dem Ladegerät blinkt, ziehen Sie den Stecker aus der Steckdose und verwenden Sie das Ladegerät und den Akku nicht mehr. Wenden Sie sich in diesem Fall an den Händler.

## Störungstabelle

Störsymbol / Code	Beschreibung	Auswirkung / Maßnahme
Alle Unterstützungsstufen blinken	Zu hohe Temperatur des Controllers	System unterstützt, die Motorleistung wird reduziert.
Thermometer (Symbol) + alle Unterstützungsstufen blinken	Zu hohe Temperatur des Controllers	System wird nicht unterstützt, den Controller abkühlen lassen.
Akku mit Kreuz (Symbol) + alle Unterstützungsstufen blinken	Keine Kommunikation mit dem Akku	System unterstützt, wenden Sie sich an den Händler.
Blitz (Symbol) + Unterstützungsstufen aus	Zu hohe Spannung	System wird nicht unterstützt, die Spannung fällt automatisch ab, wenn langsamer als die maximale Unterstützungsgeschwindigkeit gefahren wird.
Ausrufezeichen (Symbol)	Zu niedrige Spannung	System wird nicht unterstützt, überprüfen Sie die Verbindung zwischen Controller und Akku. Überprüfen Sie den Ladezustand des Akkus.
	Kommunikationsfehler des Controllers	System wird nicht unterstützt. Wenden Sie sich an den Händler.
Die aktive Unterstützungsstufe blinkt	Zu hoher Strom	System wird nicht unterstützt. Wenden Sie sich an den Händler.
Die aktive Unterstützungsstufe blinkt	Motorsensorfehler	System unterstützt, wenden Sie sich an den Händler.
Alle Unterstützungsstufen sind aus.	Der Akku ist fast leer	Der Akku ist fast leer



## Aufladen und Wartung des Akkus

Wichtige Sicherheitshinweise:

### Sicherheitsvorkehrungen für das Ladegerät

- Laden Sie ausschließlich Van Raam Li-Ionen-Akkus mit dem mitgelieferten Ladegerät. Schließen Sie das Ladegerät nur an eine geeignete Steckdose an (220-240 Volt AC 50-60 Hz). Wenn das Ladegerät nicht verwendet wird, ziehen Sie den Stecker aus der Steckdose und den Stecker des Akkus.
- Das Ladegerät darf nur von Personen verwendet werden, die die Informationen in dieser Bedienungsanleitung gelesen und die richtige Verwendung des Ladegeräts kennen. Halten Sie das Ladegerät von Kindern fern, sie dürfen nicht damit spielen.
- Das Ladegerät ist für den Einsatz in einer staubfreien, trockenen und belüfteten Umgebung konzipiert. Setzen Sie das Ladegerät nicht Wasser, Wärmequellen und direktem Sonnenlicht aus. Halten Sie das Ladegerät sauber und trocken.
- Laden Sie keine Akkus, die sich heiß anfühlen. Der Akku darf höchstens Raumtemperatur haben, um geladen zu werden. Beenden Sie das Laden, wenn der Akku wärmer als 40°C wird. **Achtung!** Das Ladegerät kann während des Ladens heiß werden >50°C. Fühlen Sie zuerst vorsichtig, ob Sie das Ladegerät aufnehmen können, diese Temperatur kann bei Berührung mit der Haut Überempfindlichkeit oder eine Schreckreaktion verursachen.
- Verwenden Sie das Ladegerät nicht, wenn es sichtbar beschädigt oder modifiziert ist. Reparieren Sie das Ladegerät nicht! Nehmen Sie Kontakt mit Van Raam auf. Öffnen Sie das Ladegerät niemals selbst!
- Überwachen Sie das Ladegerät und den Akku während des Ladens immer. Wenn der Akku voll ist, ziehen Sie den Stecker aus der Steckdose und den Stecker des Akkus.

## Elektrosystem Silent-Optionen

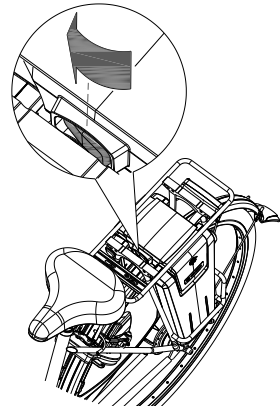
Für jedes Fahrradmodell gibt es verschiedene Optionen für das Elektrosystem.

### Ersatzakku

Der Rollstuhlrad kann mit einem zweiten Akku ausgerüstet werden. Sobald der angeschlossene Akku leer ist, können Sie auf den Reserve-Akku umschalten.

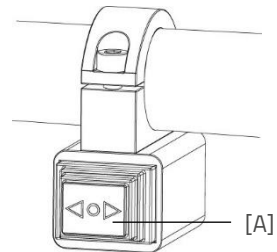
Kippen Sie den Schalter unter dem Gepäckträger nach rechts, um den rechten Akku einzuschalten.

Durch Kippen den Schalters nach links wird der linke Akku wieder eingeschaltet.



### Blinkerset

Das Fahrrad kann mit einem Blinkerset ausgestattet werden. Um die Blinker zu bedienen, drücken Sie den Schalter [A] am Lenker nach links oder rechts. Wenn der Blinker aktiv ist, ist ein Klickgeräusch zu hören. Um den Blinker wieder auszuschalten, müssen Sie den Knopf in die mittlere Position bringen. Das Blinkerset wird über die Batterie des Silent Elektrosystems mit Strom versorgt.



*Beachten Sie bitte, dass der Blinker nur aktiviert werden kann, wenn das Licht des Fahrrads eingeschaltet ist.*

## Van Raam E-Bike App

Die Van Raam E-Bike App ist eine kostenlose Smartphone-App, die Sie beim Radfahren mit Ihrem elektrischen Van Raam Fahrrad nutzen können.

### Was können Sie mit der Van Raam E-Bike App?

- App kann als umfassender Fahrradcomputer genutzt werden
- Fahrradeinstellungen ändern
- SOS-Nachricht mit GPS-Standort an beliebige Nummer versenden
- Informationen über das Fahrrad ansehen

### Wie funktioniert die Van Raam E-Bike App?

Mit der Van Raam E-Bike App kann über Bluetooth eine Verbindung mit dem Display hergestellt werden. Sobald das Display bereit ist, sich mit dem Smartphone zu verbinden, leuchtet die An-/Aus-Taste blau.

Die App kann bei Van Raam Fahrrädern mit Tretunterstützung als umfassender Fahrradcomputer genutzt werden und bietet noch viele weitere Funktionalitäten. Das Dashboard auf der App zeigt während der Radtour die aktuelle Geschwindigkeit, Gesamtentfernung, Kilometerzähler, Akkukapazität und Stromverbrauch an. Weitere Fahrraddaten wie u.a. Durchschnittsgeschwindigkeit, Höchstgeschwindigkeit, Gesamtentfernung, Akkuspannung, Trittkraft und Trittfrequenz werden auf dem Detailbildschirm angezeigt.

Die Van Raam E-Bike App kann im **Google Play Store** oder **Apple App Store** kostenlos heruntergeladen werden.

Weitere Informationen über die Van Raam E-Bike App finden Sie auf der Van Raam Website: [www.vanraam.com](http://www.vanraam.com)



Es ist nicht mehr erlaubt, die App **während des** Radfahrens zu bedienen. Sie darf nur im **Stillstand** bedient werden. Die Benutzung eines Mobiltelefons beim Radfahren ist strafbar.

## Zubehör

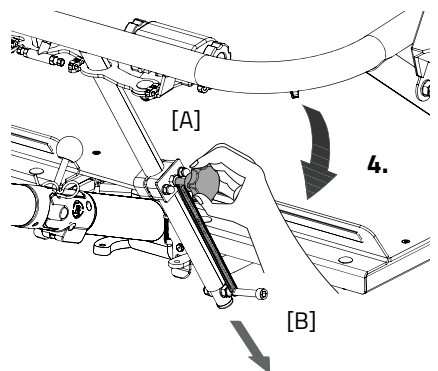
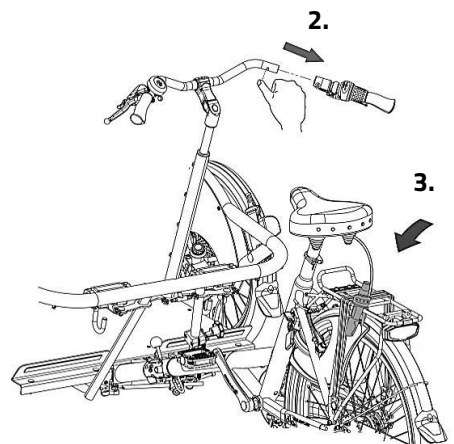
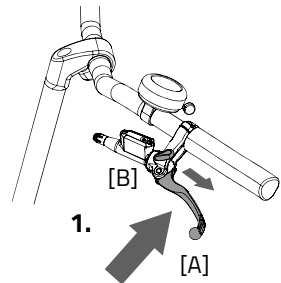
Abhängig von Ihrer Bestellung können Sie das im Folgenden aufgeführte Zubehör verwenden. Weiteres Zubehör ist bei Ihrem Fachhändler erhältlich.

### Teilbarer Rahmen

Der Vorderrahmen kann vom Rollstuhlradteil getrennt werden. Dies kann sich als praktisch erweisen, wenn Sie das Rollstuhlrad zum Beispiel aufbewahren wollen.

Zum Trennen des Vorderrahmens:

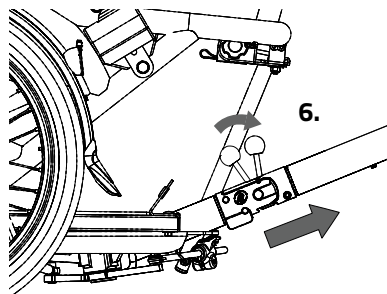
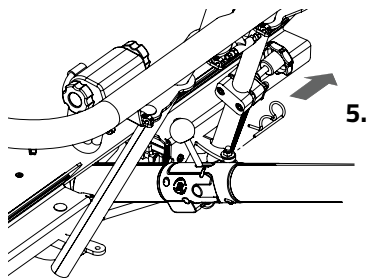
1. Ziehen Sie die Feststellbremse des Rollstuhlrad an, indem Sie die linke Bremse betätigen [A] und die Bremse mit dem kleinen Hebel [B] fixieren.
2. Ziehen Sie den rechten Handgriff (mit der Gangschaltung) vom Lenker. Drücken Sie die Kugel ein, um den Handgriff vom Lenker nehmen zu können. Entfernen Sie auch die Feststellbremse vom Steuersatz, indem Sie sie gerade aus der Halterung herausheben (dies kann etwas Kraft erfordern).
3. Hängen Sie den Handgriff mit dem Bremshebel an den Gepäckträger oder eine andere passende Stelle des Rollstuhlrad.
4. Senken Sie die Stütze. Dies tun Sie, indem Sie den Drehknopf [A] lösen, die Lehne [B] nach unten drücken und danach den Drehknopf wieder festdrehen.



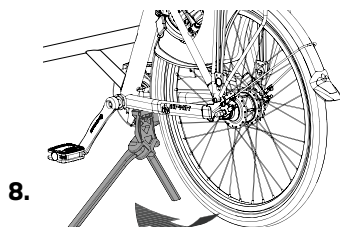
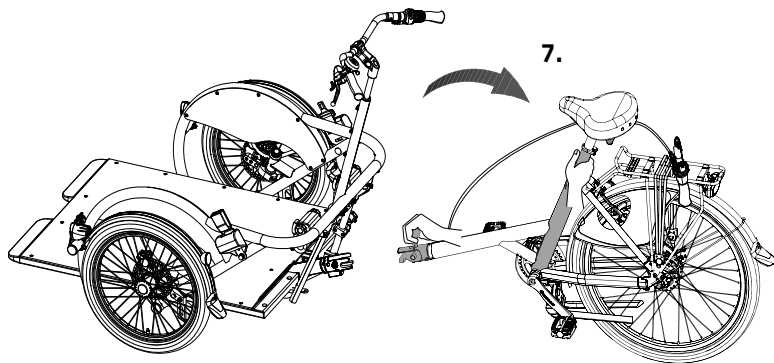
5. Entfernen Sie den Sicherheitsstift.
6. Halten Sie den hinteren Teil (Rollstuhlradeil) mit einer Hand fest und ziehen Sie mit der anderen Hand den Hebel [A] nach hinten, wodurch das Rollstuhlradeil abgekoppelt wird.

Der Rollstuhlteil steht dann auf dem Stützrad.

7. Ziehen Sie den Rollstuhlradeil aus der Kupplung. **Achtung!** Das Rollstuhlradeil ist schwer. Halten Sie den Rahmen mit beiden Händen gut fest.
8. Stellen Sie den hinteren Teil auf den Ständer.



Um das Rollstuhlradeil wieder zusammenzusetzen, folgen Sie diesen Schritten in umgekehrter Reihenfolge.



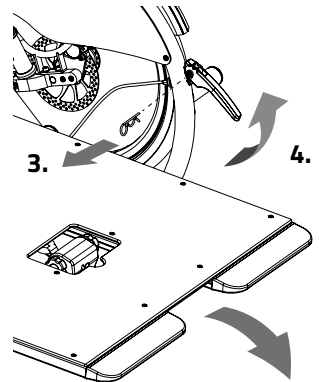
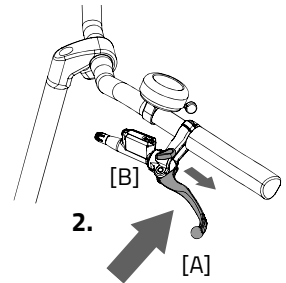
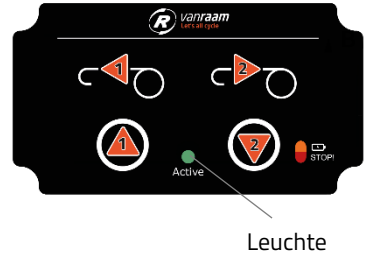
## Windensystem

Es ist möglich, den Rollstuhl mit Hilfe einer Winde auf das Fahrrad zu setzen.

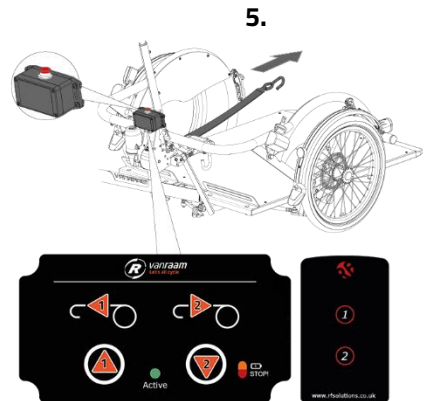
Zur Verwendung des Windensystems:

1. Schalten Sie das elektrische System ein.  
Überprüfen Sie, ob die Leuchte am Bedienfeld leuchtet. Wenn dies nicht der Fall ist, können Sie das Windensystem durch kurzes Drücken der Ein-/Aus Taste auf dem Display der elektrischen Anlage einschalten.
2. Setzen Sie die Parkbremse des Fahrrads ein, indem Sie die linke Bremse [A] drücken und mit dem Hebel [B] sichern.
3. Entfernen Sie die Sicherheitsnadel.
4. Ziehen Sie den Hebel nach oben, so dass die Rampe entriegelt und nach unten fällt.

1.



5. Verwenden Sie das Bedienfeld am Fahrrad oder die Fernbedienung, um die Winde abzurufen. Drücken und halten Sie den Knopf und führen Sie gleichzeitig die Winde so, dass sie korrekt abrollt.



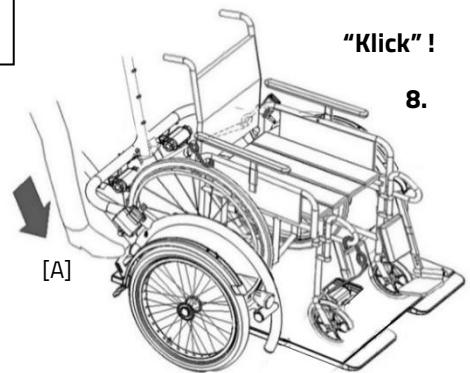
Bedienfeld am Fahrrad Fernbedienung

**Achtung!** Die Winde nicht weiter abrollen als die **rote Linie** auf dem Band, sonst rollt das Band verkehrt zurück.

6. Stellen Sie den Rollstuhl **direkt** vor die Rampe und befestigen Sie den Haken am Rollstuhl.

**Achtung!** Platzieren Sie den Haken so nahe am Boden und in der Mitte des Rollstuhls wie möglich, um ein Kippen und Verziehen des Rollstuhls zu verhindern.

7. Verwenden Sie das Bedienfeld, um die Winde zurück zu spulen. Halten Sie den Knopf gedrückt und führen Sie gleichzeitig den Rollstuhl so, dass er gerade auf die Rampe gestellt wird.
8. Ziehen Sie den Rollstuhl auf die Rampe, bis die Rampe automatisch kippt und verriegelt und Sie ein hörbares Klicken hören.



**Achtung!** Stellen Sie sicher, dass die Rampe einrastet! Andernfalls können sehr gefährliche Situationen entstehen. Wenn die Rampe nicht einrastet, drücken Sie mit dem Fuß [A], so dass die Rampe einrastet.



Stellen Sie sicher, dass die Rampe durch das Gewicht des Rollstuhls automatisch einklappt, sobald der Rollstuhl auf die Rampe gestellt wird. In diesem Moment liegt der Schwerpunkt des Rollstuhls über den Vorderrädern des Fahrrads. Dadurch wird die korrekte Gewichtsverteilung des Fahrrads gewährleistet.



Stellen Sie den Rollstuhl nur in Fahrtrichtung nach vorne auf die Rampe. (siehe Bild)



Der Haken der Winde ist nicht dazu gedacht, den Rollstuhl am Fahrrad zu befestigen.



Drücken Sie im Falle einer unsicheren Situation sofort den Notausschalter. Dadurch wird das Windensystem sofort angehalten. Vergewissern Sie sich, dass die unsichere Situation behoben ist, wenn Sie den Notstopp wieder loslassen. Um den Notstopp zu entriegeln, drehen Sie den Knopf in Richtung der Pfeile.

- Um den Rollstuhl weiter zu fixieren, folgen Sie den Schritten, die unter der Überschrift 'Einstellen des Rollstuhlrads - Rollstuhltransport' beschrieben sind.

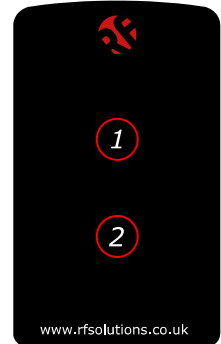
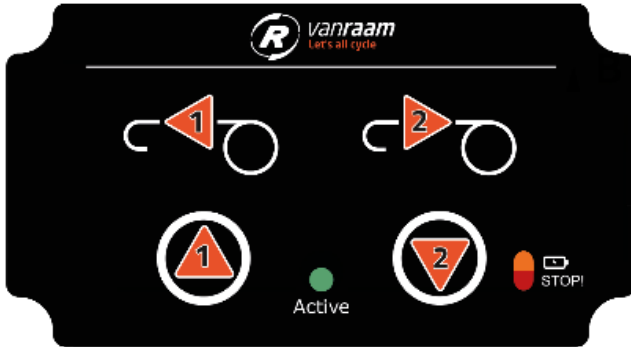
Um den Rollstuhl vom Fahrrad zu entfernen, führen Sie die folgenden Schritte in umgekehrter Reihenfolge aus.



Halten Sie den Rollstuhl fest, wenn Sie die Haken lösen, damit der Rollstuhl nicht von der Rampe abkommt.



Das Bedienfeld am Fahrrad und die Fernbedienung sind miteinander verbunden. Wenn die Batterieleuchte auf dem Bedienfeld dauerhaft leuchtet, wird das Windsystem aktiviert und die Fernbedienung (Remote Control, RC) geladen. Wenn sie zu blinken beginnt, ist die Batterie der Fernbedienung fast leer und muss ersetzt werden.



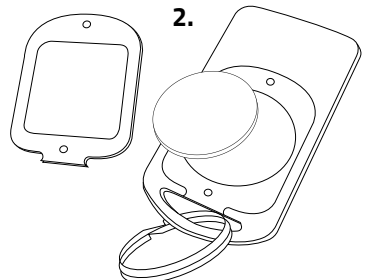
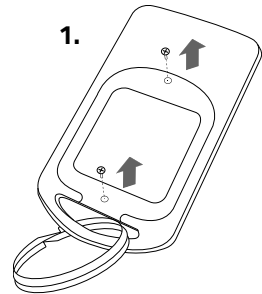
Befolgen Sie die nächsten Schritte, um die Batterie der Fernbedienung zu ersetzen.

1. Entfernen Sie die Abdeckung auf der Rückseite durch das Lösen der beiden Schrauben.
2. Tauschen Sie die Batterie (CR2032, 3V) aus, merken Sie sich die Position +/- und montieren Sie die Abdeckung.



*Batterien belasten die Umwelt. Befolgen Sie bei der Entsorgung von Batterien die örtlichen Vorschriften.*

#### Fernbedienung



## Technische Spezifikationen

Länge (cm)	253
Breite (cm)	110
Höhe (cm)	114
Einstieghöhe (cm)	28
Innenbeinlänge (cm)	80 - 95
Vorderrad	20"
Hinterrad	26"
Gewicht (kg)	ca. 64
Max. Ladung Gepäckkorb / Gepäckträger (kg)	20
Max. Fahrergewicht (kg)	110
Max. Passagiergewicht inkl. Rollstuhlrads (kg)	140 <sup>1</sup> , 200
Bremsen, vorne	Scheibenbremsen
Bremsen, hinten	Cantilever / Felgenbremsen

<sup>1</sup> Serienmäßig

## Wartung und Einstellungen durch den Besitzer

Im Folgenden finden Sie Anleitungen für die Wartung und die Einstellungen, die Sie selbst regelmäßig vornehmen können. Dies sorgt dafür, dass Ihr Rollstuhlrad in optimalem Zustand bleibt.

### Reinigung

Der Rahmen des Rollstuhlrads kann mit einem feuchten Tuch gereinigt werden. Für Schmutzflecken können Sie ein mildes Reinigungsmittel verwenden.

Die Räder können mit einer feuchten Bürste mit Kunststoffborsten gereinigt werden (keine Drahtbürste!). Der Sattel und die Handgriffe können mit milder Seife und Wasser gereinigt werden.



Verwenden Sie keinen Hochdruck- oder Dampfreiniger!

### Das richtige Schmiermittel

Die Kette sollte regelmäßig (etwa alle 3 Monate) gereinigt und gepflegt werden. Verwenden Sie ausschließlich spezielles Kettenfett oder Teflonspray. Dies ist der einzige Weg, um sicherzustellen, dass die Kette geschmeidig läuft, wasserabweisend bleibt und nicht rostet.

1. Reinigen Sie die Kette mit einem Tuch.
2. Behandeln Sie die Kette mit Fett oder Spray.
3. Entfernen Sie überschüssiges Schmiermittel mit einem Lappen.

Andere Bauteile sollten **nicht** mit Schmiermittel behandelt werden.

## Inspektion des Rollstuhlrads

Es ist erforderlich, das Rollstuhlrads mindestens einmal im Jahr durch einen Fachhändler inspizieren zu lassen, um weiterhin die Garantie beanspruchen zu können. Benutzen Sie hierfür das „Serviceformular, Wartung und Anpassungen“ auf der Rückseite dieser Gebrauchsanweisung. Die erste Inspektion muss nach den ersten 200 Kilometern bzw. nach 2 Monaten durchgeführt werden.

Bringen Sie das Rollstuhlrads im Fall von Störungen oder Defekten **sofort** zu Ihrem Fachhändler zur Reparatur.

Ein Austausch von sicherheitsrelevanten Bauteilen (z.B. Rahmen, Bremsen, Beleuchtung, Lenkung, Vordergabel und Antrieb) muss durch einen Fachhändler durchgeführt werden.

Wenn Sie dennoch selbst Bauteile ersetzen möchten, sind Sie selbst verantwortlich für Schäden oder Verletzungen in Folge von unsachgemäß montierten Bauteilen.

Verwenden Sie ausschließlich **original** Van Raam Ersatzteile. Diese sind über Ihren Händler erhältlich. Auf Anfrage stellt Ihnen der Händler die notwendigen Informationen für Wartung und Reparatur zur Verfügung.

## Reparatur und Wartung durch den Fachhändler

Überprüfen Sie während der Inspektion Bremsen, Felgen, Beleuchtung, Kettenspannung und Speichen. Überprüfen Sie außerdem die Profiltiefe der Reifen. Diese muss mindestens 1 Millimeter betragen. Verschlossene Reifen oder etwaige defekte Bauteile müssen ausgetauscht werden. Überprüfen Sie auch die Funktion der Feststellbremse. Mit einer angezogenen, fixierten Feststellbremse darf das Rollstuhlrads samt Fahrer nicht wegrollen.

### Kontrolle der Felgen

Durch das Zusammenspiel von Bremsen und Felgen ist nicht nur der Bremsbelag, sondern auch der Zustand der Felgen von Bedeutung. Aus diesem Grund sollten die Felgen regelmäßig, zum Beispiel beim Aufpumpen der Reifen, überprüft werden. Feine Risse im Felgenrand an den Speichennippeln oder eine Verformung der Felge bei erhöhtem Reifendruck weisen auf einen stärkeren Verschleiß hin. In diesem Fall muss die Felge

ersetzt werden, da es sonst zu einer Verringerung der Bremsleistung kommen kann, oder sogar zu einem Bruch der Felge, mit den entsprechenden gefährlichen Folgen.

Reparaturen, Wartungen und Anpassungen dürfen nur mit original Van Raam Teilen durchgeführt werden.

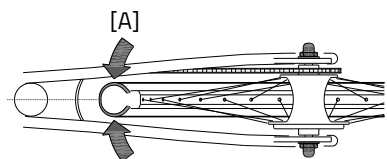
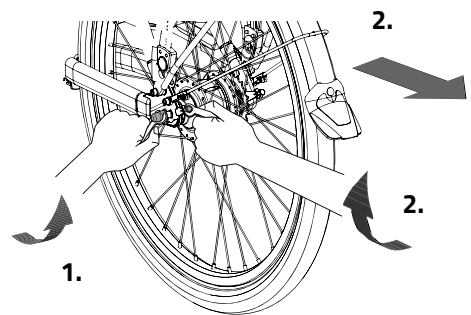
## Einstellungen durch den Fachhändler

### Die richtige Kettenspannung

Das Rollstuhlrad ist mit mehreren Ketten ausgestattet. Diese müssen beweglich bleiben. Die Kette sollte sich ohne Kraftaufwand etwa einen halben Zentimeter auf und ab bewegen lassen.

Um die Kette gespannt zu halten, wird die Hinterradachse verstellt. Folgen Sie hierfür den folgenden Anleitungen:

1. Lockern Sie die Mutter der Hinterradachse ein wenig, sodass das Hinterrad hin und her bewegt werden kann.
2. Ziehen Sie die Schrauben auf den beiden Kettenspannern an, wodurch sich das Hinterrad nach hinten verschiebt und die Kette angespannt wird. Achten Sie darauf, dass die Kette wie oben beschrieben noch etwas Spiel hat.
3. Achten Sie gleichzeitig darauf, dass das Rad gerade und in der Mitte des Rahmens sitzt. Nicht nach links oder rechts geneigt, siehe Abbildung [A].
4. Ziehen Sie die Muttern der Hinterradachse leicht an.



5. Kontrollieren Sie, ob die Kette gut gespannt ist und ob das Rad gerade im Rahmen sitzt.
6. Ziehen Sie die Muttern anschließend wieder fest.

## **Entsorgung**

Wenn Sie Ihr Rollstuhlrاد entsorgen möchten, wenden Sie sich bitte an Ihren Händler. Sie können sich auch an Ihr örtliches Abfallverwertungsunternehmen wenden. Dieses wird dafür sorgen, dass das Rollstuhlrاد gemäß den Vorschriften Ihres Wohnortes entsorgt wird.

## **Recyceln des Akkus**

Wenn Ihr Akku defekt ist oder Sie ihn nicht mehr verwenden, müssen Sie ihn recyceln lassen. Nehmen Sie Kontakt zu Ihrem Händler auf, dieser ist für die Erfüllung der Recycling-Pflicht zuständig. Informieren Sie sich über die Bedingungen oder die geltenden Recycling-Vorschriften Ihres Wohnortes/Landes.

## **Übertragung/Verkauf an einen neuen Besitzer**

Falls Sie Ihr Rollstuhlrاد an einen neuen Besitzer übertragen, ist es wichtig, dass Sie die gesamte technische Dokumentation sowie die Reserveschlüssel übergeben, damit der neue Besitzer das Rollstuhlrاد sicher benutzen kann.

## Garantie

Die Garantie erstreckt sich auf alle Mängel am Produkt, von denen erwiesen ist, dass sie auf einem Material- oder Herstellungsfehler beruhen.

Wir geben fünf Jahre Garantie auf den Rahmen und die Vordergabel. Für alle Zubehörteile und anderen Bauteile (ausgenommen Verschleißteile) gilt die gesetzlich vorgeschriebene Garantiezeit von zwei Jahren. Die Garantie gilt nur bei normaler Verwendung und Wartung des Rollstuhlrads gemäß dieser Gebrauchsanweisung.

### **Beachten Sie:**

Sowohl die Garantie als auch die Produkthaftung im Allgemeinen verfallen, wenn die Anleitungen in dieser Gebrauchsanweisung nicht befolgt wurden, wenn unsachgemäße Wartungsarbeiten durchgeführt wurden oder wenn technische Änderungen oder Ergänzungen an dem Rollstuhlrads mit nicht-original Van Raam Teilen und ohne Zustimmung von Van Raam vorgenommen wurden. Außerdem verfällt bei Änderungen durch Dritte die ursprüngliche CE-Erklärung für das Rollstuhlrads. Das Fehlen einer CE-Erklärung kann beim Versichern Ihres Rollstuhlrads oder bei etwaigen Schadens- oder Haftungsfällen zu Problemen führen.

## Rahmennummer

Die Rahmennummer finden Sie auf dem Aufkleber. Dieser Aufkleber ist am Rahmen angebracht, siehe Abbildungen.

Beispiel für den Aufkleber:



Position des Aufklebers:



Hinten auf der Sitzstange



## Wartungshinweise

Ein Van Raam Fahrrad wird oft ausgiebig benutzt und muss unter allen Wetterbedingungen funktionieren. Durch die richtige Wartung des Fahrrads kann die Lebensdauer stark verlängert werden. Diese Wartung kann von einem Van Raam Händler durchgeführt werden. In den meisten Fällen können Sie die monatliche und jährliche Inspektion selbst durchführen.

### Wartungsübersicht:

Was	Einsitziges Fahrrad	Mehr-Personen-Fahrrad	Dauer	Durch wen?
1 <sup>e</sup> Wartung	3 Monate/300 km	3 Monate /200 km	15 min	Händler
2 <sup>e</sup> Wartung	6 Monate /1.000 km	6 Monate /500 km	15-30 min	Händler
3 <sup>e</sup> Wartung	12 Monate /2.000 km	12 Monate /1.000 km	30-90 min	Händler
Monatliche Kontrolle*	Jeden Monat	Jeden Monat	15 min	Verbraucher
Jährliche Kontrolle*	Alle 12 Monate	Alle 12 Monate	60 min	Verbraucher

\* Dies ist ein Rat, um Ihr Fahrrad länger in Top-Zustand zu halten. Natürlich können Sie dies auch von Ihrem Händler durchführen lassen.

<b>Monatliche Kontrolle</b> <b>15 Minuten u.a.</b>	<b>Jährliche Kontrolle</b> <b>60 Minuten u.a.</b>
<ul style="list-style-type: none"><li>• Reifen überprüfen und aufpumpen</li><li>• Prüfen Sie die Kettenspannung und fetten Sie sie gegebenenfalls</li><li>• Schrauben/Muttern anziehen</li><li>• Beleuchtung überprüfen</li><li>• Kontrollieren Sie die Bremsen</li><li>• Drehende Teile prüfen und schmieren</li><li>• Reinigen des Fahrrads</li></ul>	<ul style="list-style-type: none"><li>• Lackierung prüfen und ausbessern</li><li>• Räder überprüfen, Seitenschlag im Rad</li><li>• Speichenspannung prüfen</li><li>• Prüfen der Kugelgelenke</li><li>• Beleuchtungen kontrollieren</li><li>• Sattelstütze überprüfen</li><li>• Anschluss von elektrischen Komponenten (Elektrofahrrad) überprüfen</li></ul>

## **1<sup>e</sup> Wartung**

### **15-30 Minuten u.a.**

- Reifenkontrolle und Luftdruck
- Speichenspannung prüfen
- Kettenspannung prüfen/schmieren
- Schrauben und Muttern anziehen
- Bremsseile und -beläge prüfen
- Zahnräder prüfen
- Rotierende Teile prüfen/schmieren
- Beleuchtung prüfen
- Reinigen des Fahrrads

## **2<sup>e</sup> Wartung**

### **30-90 Minuten u.a.**

Die gleiche Arbeitsweise wie bei der 1. Wartung mit dem Zusatz von:

- Prüfen der Pedale und das Tretlager
- Schmieren und festziehen des Schlosses
- Lenkstange fetten und festziehen
- Prüfen der Lenker Kugelgelenke
- Alle Tests im Händler-Tool durchlaufen (Elektrofahrrad)

## **3<sup>e</sup> Wartung**

### **60-120 Minuten u.a.**

Die gleiche Arbeitsweise wie bei der 1. und 2. Wartung mit dem Zusatz von:

- Inspektion der Lackierung
- Inspektion des Rahmens/der Vordergabel
- Inspektion der Sitzpolster
- Prüfen Sie die Funktion und den Klang der Motor-/Getriebeabte
- Reflektoren auf eventuelle Schäden prüfen
- Prüfen Sie alle elektrischen Komponenten auf ihre Platzierung (E-Bike)
- Führen Sie alle Tests im Händler-Tool durch (E-Bike)

# Serviceplan

## 1e Wartung

- Ja/Nein Datum:
- Händler:
- Monteur:

Bemerkungen:

.....

.....

.....

.....

## 2e Wartung

- Ja/Nein Datum:
- Händler:
- Monteur:

Bemerkungen:

.....

.....

.....

.....

## 3e Wartung

- Ja/Nein Datum:
- Händler:
- Monteur:

Bemerkungen:

.....

.....

.....

.....

## Jährliche Kontrolle

Datum	Händler	Monteur	Bemerkungen

Hier können Sie Anmerkungen oder Aufzeichnungen zu Wartungsarbeiten an Ihrem Rollstuhlrad festhalten.

---

---

---

---

---

---

---

---

---

---

---

---

---

---

---

---

---

---

---

---

---

---

---

---

Hier können Sie Anmerkungen oder Aufzeichnungen zu Wartungsarbeiten an Ihrem Rollstuhlrاد festhalten.

---

---

---

---

---

---

---

---

---

---

---

---

---

---

---

---

---

---

---

---

---

---

---

---

## Lieferungs-Serviceformular für das Rollstuhlrاد

Wir gratulieren zur Anschaffung Ihres Van Raam Rollstuhlrاد. Dieses Rollstuhlrاد wurde mit äußerster Sorgfalt hergestellt. Um ein Höchstmaß an Qualität zu gewährleisten, stellt Van Raam seine Fahrräder gemäß dem ISO 9001:2015-Qualitätsstandard her. Van Raam wurde dafür vom DNV GL Business Assurance B.V. zertifiziert.

Sie werden die meiste Freude an diesem speziell für Sie angefertigten Rollstuhlrاد haben, wenn das Rollstuhlrاد Ihren Bedürfnissen gemäß eingestellt wird und Sie die Anleitungen in der Gebrauchsanweisung befolgen. Beachten Sie vor allem die in der Anleitung vorgegebenen Inspektions-Intervalle.

Um einen Anspruch auf Garantie und Serviceleistungen zu haben, müssen Sie bei der Lieferung und bei den Inspektionsarbeiten immer die entsprechenden Formulare ausfüllen. Mit diesem Formular bestätigen der Händler und der Endbenutzer auch, dass der Endbenutzer in die Funktionsweise des Rollstuhlrads eingewiesen wurde, dass das Rollstuhlrاد gemäß den Wünschen des Endbenutzers eingestellt wurde und dass der Endbenutzer die Original-Gebrauchsanweisung von Van Raam erhalten hat.

### Bei Lieferung des Rollstuhlrads ausfüllen

Van Raam Rollstuhlrادtyp:	
Rahmennummer:	
Schlüsselnummer:	
Geliefert an:	
Durch den Händler:	
Ort:	
Datum:	
Unterschrift des Rollstuhlrادbenutzers:	Unterschrift des Händlers:
Falls vorhanden, Stempel des Händlers:	